

50 Гц



Серии

Z612, Z616, Z622

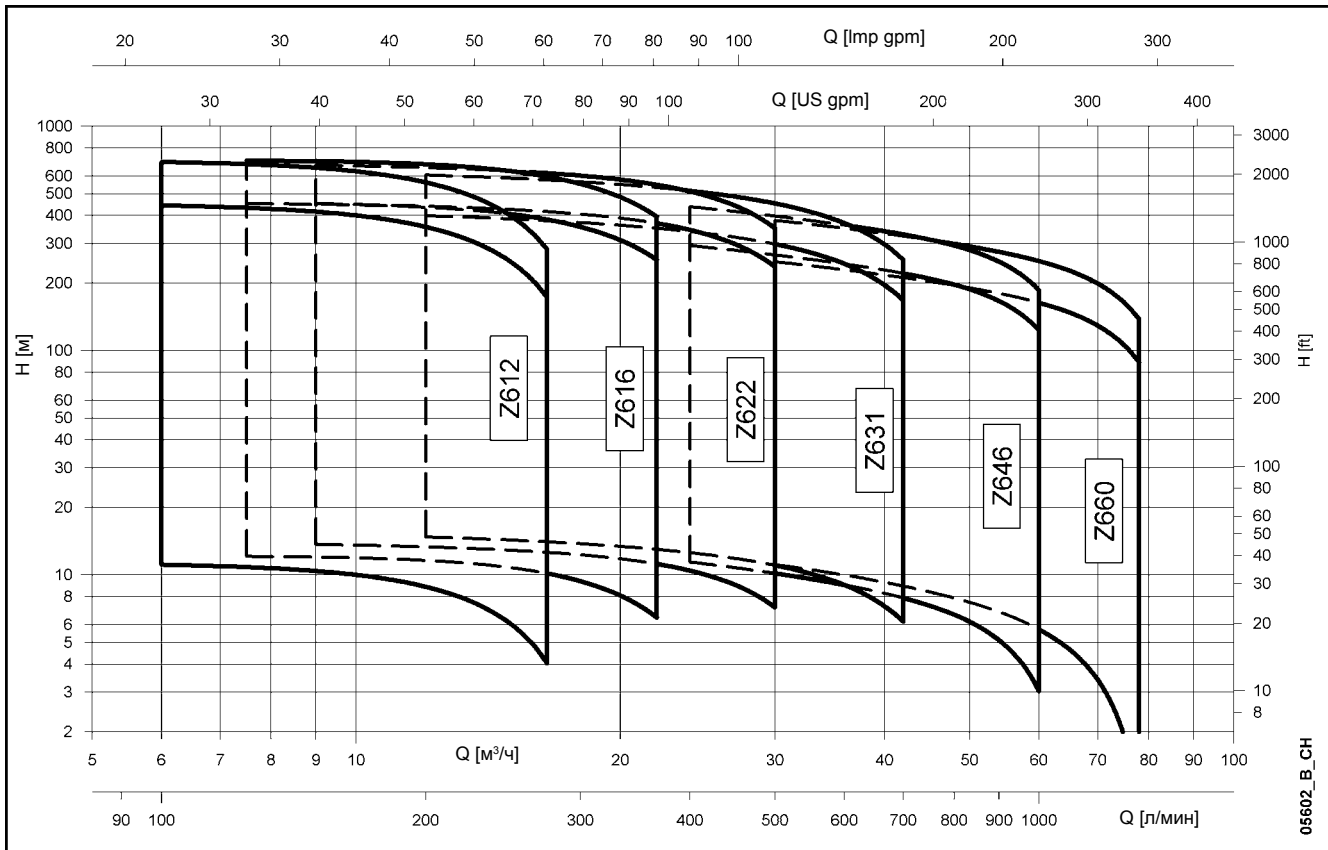
Z631, Z646, Z660

СКВАЖИННЫЕ НАСОСЫ 6"

Код 19100599С Ред. В Изд. 12/2012

 **LOWARA**
a xylem brand

СЕРИИ Z612, Z616, Z622, Z631, Z646, Z660 ДИАПАЗОН ГИДРАВЛИЧЕСКИХ ХАРАКТЕРИСТИК ПРИ 50 Гц



05602_B_CH

СОДЕРЖАНИЕ

Технические характеристики серии Z6	5
Таблица материалов	7
Серия Z6, 50 Гц. Диапазон гидравлических характеристик	9
Электродвигатели серии 4OS	55
Электродвигатели серии L4C	61
Электродвигатели серии L6C	67
Электродвигатели серии L6W	73
Электродвигатели серии L8W	81
Принадлежности	88
Техническое приложение	109

Скважинные насосы 6"

Серии
Z612, Z616
Z622, Z631
Z646, Z660



ОТРАСЛИ

ЖИЛИЩНО-КОММУНАЛЬНОЕ ХОЗЯЙСТВО, СЕЛЬСКОЕ ХОЗЯЙСТВО, ПРОМЫШЛЕННОСТЬ.

ПРИМЕНЕНИЕ

- Водоснабжение из скважин.
- Повышение давления и водоснабжение в промышленных и бытовых системах.
- Перекачивание воды из резервуаров.
- Системы промывки и пожаротушения.
- Контроль и понижение уровня грунтовых вод.
- Системы орошения.
- Откачка воды из шахт.
- Поля для гольфа.

ТЕХНИЧЕСКИЕ ХАРАКТЕРИСТИКИ НАСОС

- **Подача:** до 78 м³/ч.
- **Напор:** до 700 м.
- Максимальный диаметр насосов:
 - **Стандартное исполнение:** 142 мм (с учетом защиты кабеля).
 - **Высоконапорное исполнение:** 177 мм (с учетом защиты кабеля и 6" фланцем электродвигателя), 193 мм (с учетом защиты кабеля и 8" фланцем электродвигателя).
- Максимальная глубина погружения: 300 м (для двигателей L4C), 350 м (для двигателей L6W и L8W).
- Максимально допустимая концентрация песка в воде: 100 г/м³.
- Стандартный напорный патрубок:
 - **Стандартное исполнение:** Исполнения Z612-Z616-Z622 – резьба Rp 2 1/2", Исполнения Z631-Z646-Z660 – подключение Rp 3".
 - **Высоконапорное исполнение:** Исполнения Z612-Z616-Z622-Z631 – подключение Rp 3", Исполнения Z646-Z660 – подключение Rp 4".
- Все насосы могут работать в горизонтальном положении (рабочие пределы см. в разделе "Двигатели").

ЭЛЕКТРОДВИГАТЕЛЬ

- Электродвигатели L4C, L6W и L8W – трехфазные асинхронные, охлаждаемые жидкостью (рабочие пределы см. в разделе "Двигатели").

КОНСТРУКТИВНЫЕ ОСОБЕННОСТИ НАСОС

- Прочный и легкий, простой в обслуживании и устойчивый к коррозии в неагрессивных средах.
- **Напорный патрубок и фланец двигателя изготовлены из литой нержавеющей стали.**

Напорный патрубок имеет крепёжное отверстие для троса.

- **Встроенный обратный клапан** из нержавеющей стали.
- **Рабочие колеса и диффузоры** из нержавеющей стали.
- **Рабочее колесо** из нержавеющей стали с **заменяемым кольцом износа**.
- **Верхние и промежуточные подшипники** из карбида вольфрама.
- **Направляющие подшипники вала** из технополимера, встроены в каждую ступень.
- **Самоцентрирующиеся кольца износа** из технополимера, встроены в каждую ступень.
- **Опора всасывающей полости** из нержавеющей стали.
- **Вал из нержавеющей стали, надежно защищен кожухом** из нержавеющей стали.
- **Заменяемая муфта.**
- **Конструкция содержит детали, которые обеспечивают максимальную износоустойчивость и длительное сохранение гидравлических характеристик:**
 - направляющие подшипники из карбида вольфрама,
 - плавающие кольца износа из технополимера,
 - вал в кожухе.

ПО ЗАПРОСУ

НАСОС

- Разнообразные материалы.
- Напорные патрубки Rp 4" и 3" и 4" NPT (стандартная трубная резьба).
- Исполнения для пуска по схеме "звезда-треугольник" (SD).

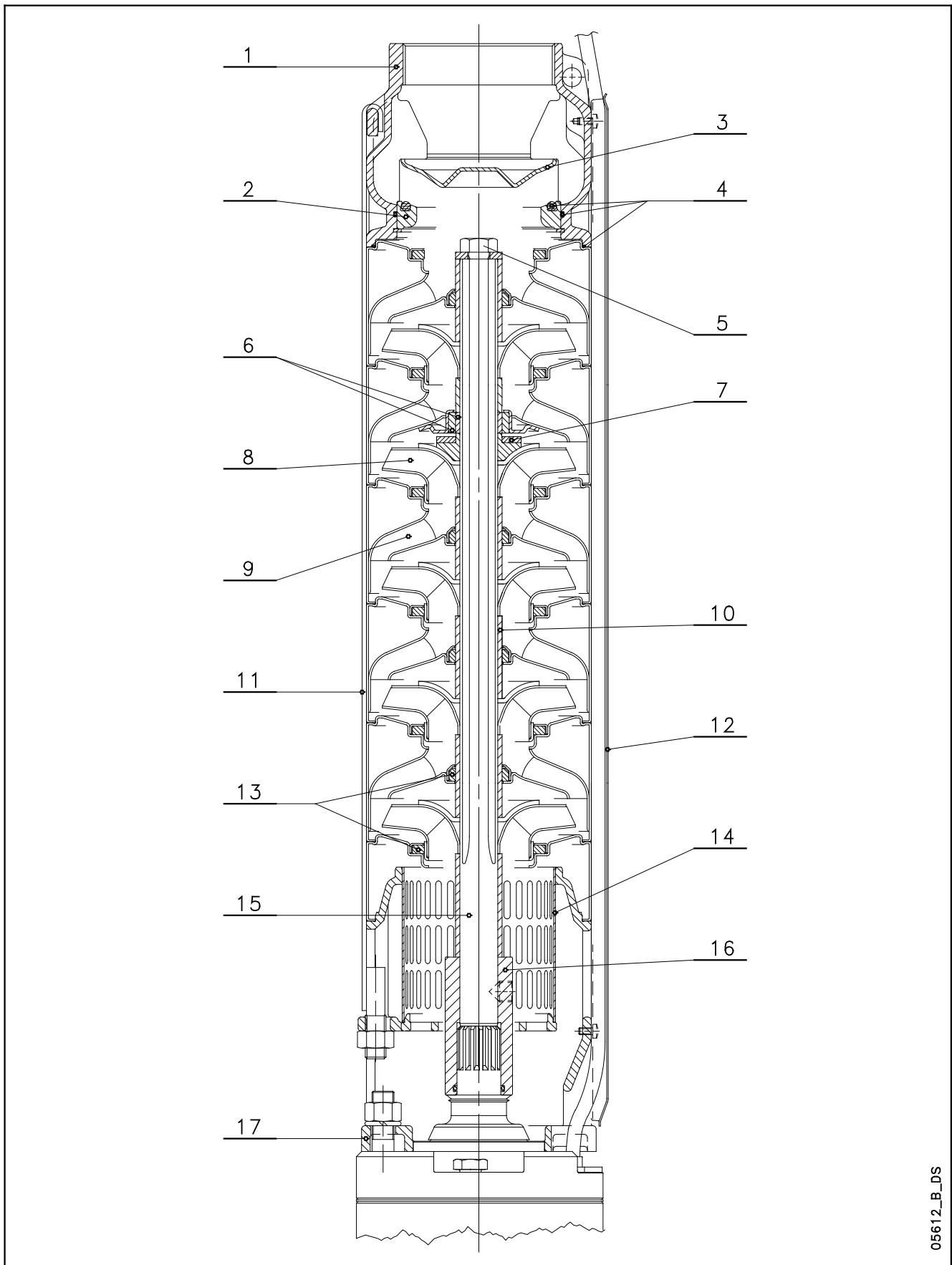
ЭЛЕКТРОДВИГАТЕЛЬ

- Различные значения напряжения и частоты.
- Специальная версия для жидкостей с высокой температурой.

ПРИНАДЛЕЖНОСТИ

- Резьбовые фланцы.
- Шкафы управления.
- Погружные кабели.

**НАСОСЫ СЕРИИ Z6.
ПОПЕРЕЧНЫЙ РАЗРЕЗ НАСОСА**



05612_B_DS

СЕРИЯ Z6. ТАБЛИЦА МАТЕРИАЛОВ

№	ДЕТАЛЬ	МАТЕРИАЛ	ССЫЛКИ НА СТАНДАРТЫ	
			ЕВРОПА	США
1	Напорный патрубок	Нержавеющая сталь	EN 10213-4 - GX5CrNi19-10 (1.4308)	ASTM CF-8 (литая нерж. сталь AISI 304)
2	Седло клапана	Нержавеющая сталь	EN 10213-4 - GX5CrNi19-10 (1.4308)	ASTM CF-8 (литая нерж. сталь AISI 304)
3	Клапан	Нержавеющая сталь	EN 10088-1 - X5CrNi18-10 (1.4301)	AISI 304
4	Уплотнительные кольца	EPDM		
5	Крепеж	Нержавеющая сталь	EN 10088-1 - X5CrNi18-10 (1.4301)	AISI 304
6	Кожух вала и втулка	Карбид вольфрама		
7	Упорное кольцо	ТЕФЛОН + ГРАФИТ		
8	Рабочее колесо	Нержавеющая сталь	EN 10088-1 - X5CrNi18-10 (1.4301)	AISI 304
9	Диффузор	Нержавеющая сталь	EN 10088-1 - X5CrNi18-10 (1.4301)	AISI 304
10	Проставок	Нержавеющая сталь	EN 10088-1 - X17CrNi16-2 (1.4057)	AISI 431
11	Стяжка	Нержавеющая сталь	EN 10088-1 - X5CrNi18-10 (1.4301)	AISI 304
12	Защита кабеля	Нержавеющая сталь	EN 10088-1 - X5CrNi18-10 (1.4301)	AISI 304
13	Кольцо износа	Технополимер PPO		
14	Фильтр	Нержавеющая сталь	EN 10088-1 - X5CrNi18-10 (1.4301)	AISI 304
15	Вал	Нержавеющая сталь	EN 10088-1 - X17CrNi16-2 (1.4057)	AISI 431
16	Муфта	Нержавеющая сталь	EN 10088-1 - X17CrNi16-2 (1.4057)	AISI 431
17	Фланец электродвигателя	Нержавеющая сталь	EN 10213-4 - GX5CrNi19-10 (1.4308)	ASTM CF-8 (литая нерж. сталь AISI 304)

z6-50-304_c_tm

СЕРИЯ ZN6. ТАБЛИЦА МАТЕРИАЛОВ

№	ДЕТАЛЬ	МАТЕРИАЛ	ССЫЛКИ НА СТАНДАРТЫ	
			ЕВРОПА	США
1	Напорный патрубок	Нержавеющая сталь	EN 10213-4 - GX5CrNiMo19-11-2 (1.4408)	ASTM CF-8M (литая нерж. сталь AISI 316)
2	Седло клапана	Нержавеющая сталь	EN 10213-4 - GX5CrNiMo19-11-2 (1.4408)	ASTM CF-8M (литая нерж. сталь AISI 316)
3	Клапан	Нержавеющая сталь	EN 10088-1 - X2CrNiMo17-12-2 (1.4404)	AISI 316L
4	Уплотнительные кольца	EPDM		
5	Крепеж	Нержавеющая сталь	EN 10088-1 - X5CrNiMo17-12-2 (1.4401)	AISI 316
6	Кожух вала и втулка	Карбид вольфрама		
7	Упорное кольцо	ТЕФЛОН + ГРАФИТ		
8	Рабочее колесо	Нержавеющая сталь	EN 10088-1 - X2CrNiMo17-12-2 (1.4404)	AISI 316L
9	Диффузор	Нержавеющая сталь	EN 10088-1 - X2CrNiMo17-12-2 (1.4404)	AISI 316L
10	Проставок	Нержавеющая сталь	EN 10088-1 - X2CrNiN23-4 (1.4362)	UNS S 32304
11	Стяжка	Нержавеющая сталь	EN 10088-1 - X2CrNiMo17-12-2 (1.4404)	AISI 316L
12	Планка защиты кабеля	Нержавеющая сталь	EN 10088-1 - X2CrNiMo17-12-2 (1.4404)	AISI 316L
13	Кольцо износа	Технополимер PPO		
14	Фильтр	Нержавеющая сталь	EN 10088-1 - X2CrNiMo17-12-2 (1.4404)	AISI 316L
15	Вал	Нержавеющая сталь	EN 10088-1 - X2CrNiMoN22-5-3 (1.4462)	UNS S 31803
16	Муфта	Нержавеющая сталь	EN 10088-1 - X2CrNiN23-4 (1.4362)	UNS S 32304
17	Фланец электродвигателя	Нержавеющая сталь	EN 10213-4 - GX5CrNiMo19-11-2 (1.4408)	ASTM CF-8M (литая нерж. сталь AISI 316)

z6-50-316_c_tm

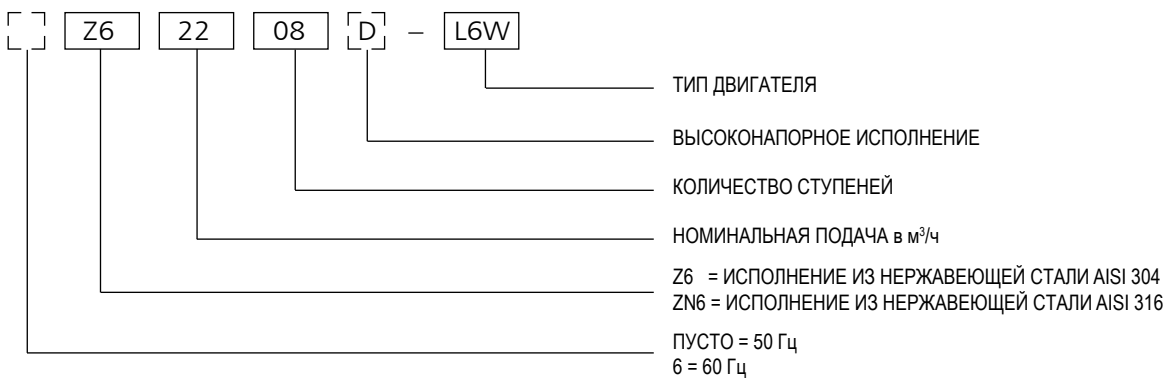
СЕРИЯ Z6. ИДЕНТИФИКАЦИОННОЕ ОБОЗНАЧЕНИЕ (ГИДРАВЛИЧЕСКАЯ ЧАСТЬ)



ПРИМЕР: Z622 08 - 6

6" насос, 50 Гц, из нержавеющей стали AISI 304, с номинальной подачей 22 м³/ч, 8-ступенчатый, с 6" диаметром фланца присоединения двигателя.

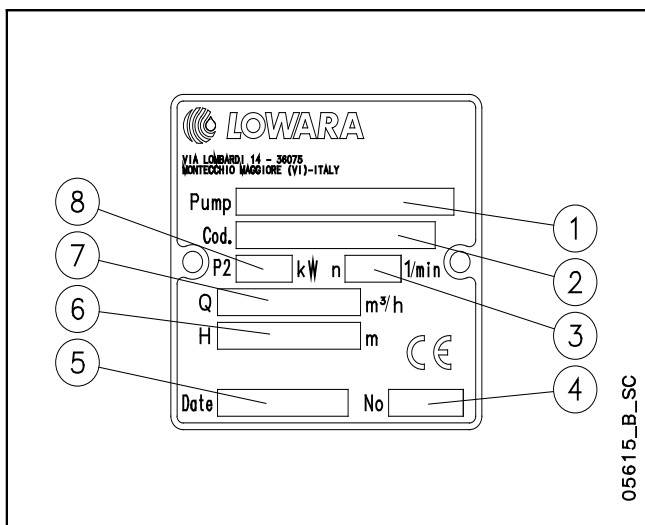
ИДЕНТИФИКАЦИОННОЕ ОБОЗНАЧЕНИЕ (НАСОС)



ПРИМЕР: Z622 08 - L6W

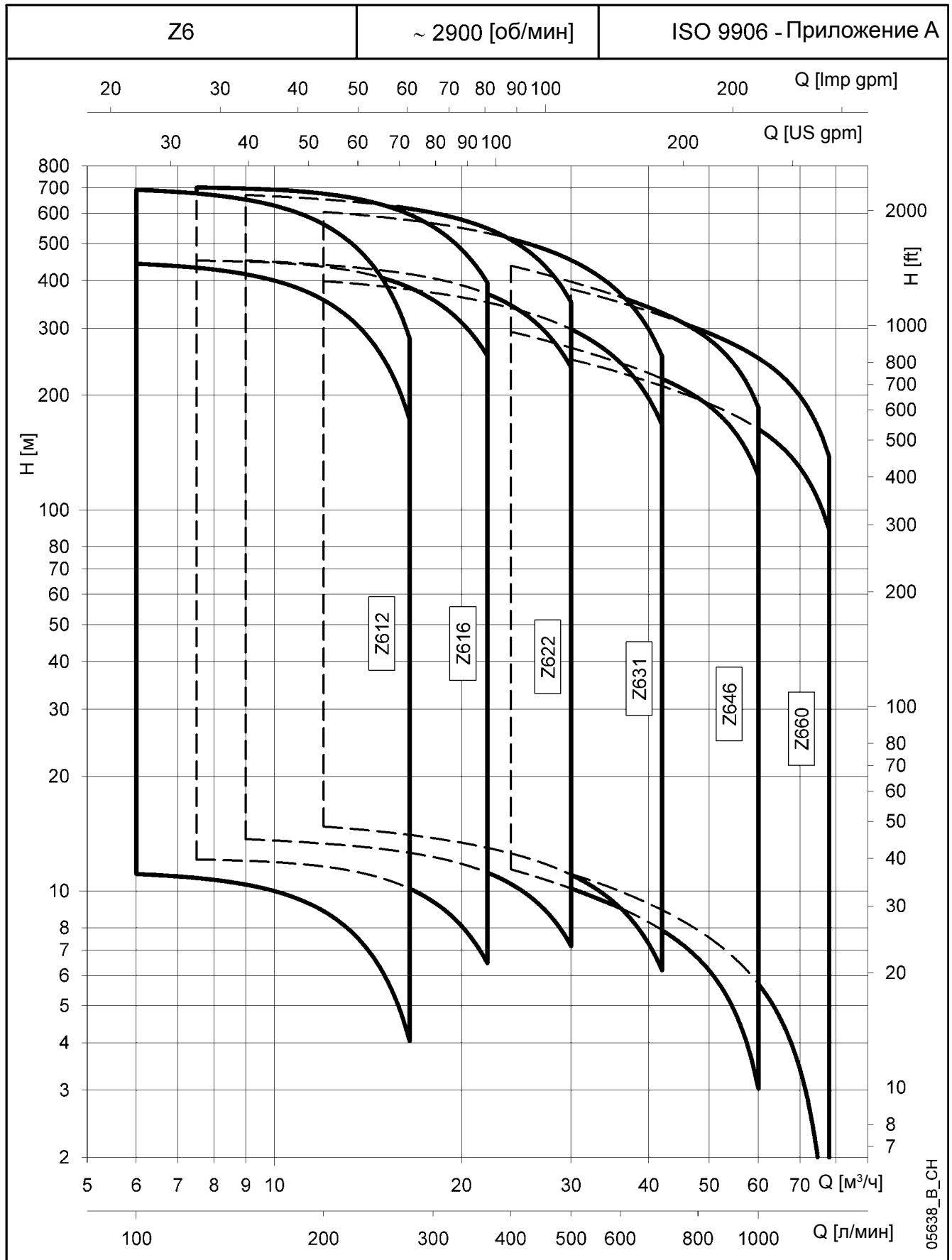
6" электронасос, 50 Гц, из нержавеющей стали AISI 304, с номинальной подачей 22 м³/ч, 8-ступенчатый, соединенный с 6" двигателем L6W.

ШИЛЬДИК НАСОСА



ОПИСАНИЕ

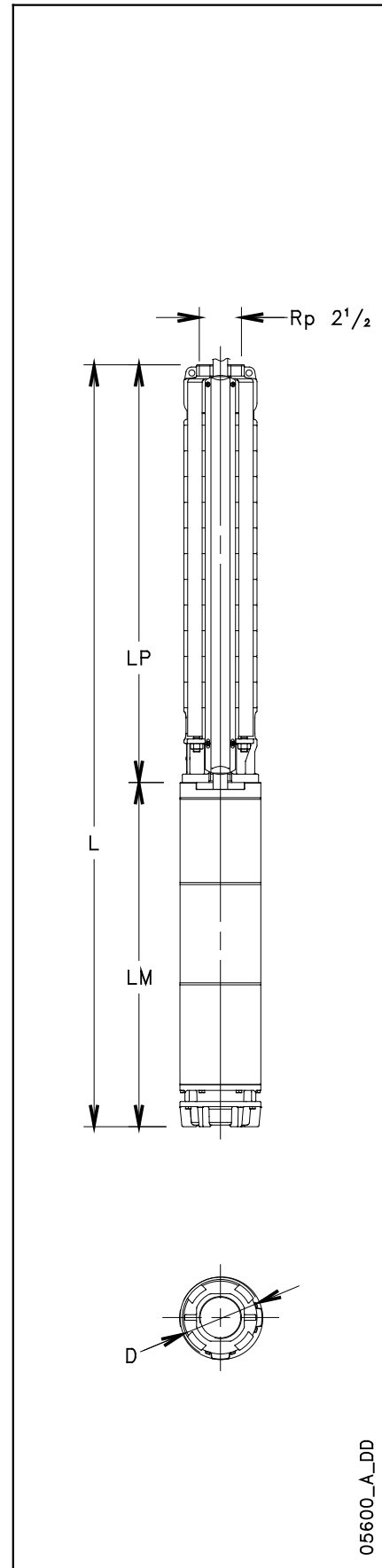
- 1 - тип насоса
- 2 - Код
- 3 - Частота вращения
- 4 - Серийный номер
- 5 - Дата производства
- 6 - Диапазон напора
- 7 - Диапазон подачи
- 8 - Номинальная мощность

**СЕРИЯ Z6.
 ДИАПАЗОН ГИДРАВЛИЧЕСКИХ ХАРАКТЕРИСТИК ПРИ 50 Гц**


05638_B_CH

СЕРИЯ Z612, ОТ 1 ДО 19 СТУПЕНЕЙ. РАБОЧИЕ ХАРАКТЕРИСТИКИ ПРИ 50 Гц

ГИДРАВЛИЧЕСКАЯ ЧАСТЬ	НОМИНАЛЬНАЯ МОЩНОСТЬ кВт	Q = ПОДАЧА						
		л/мин	0	100	150	200	250	275
		м³/ч	0	6	9	12	15	16,5
H = ОБЩИЙ НАПОР В МЕТРАХ ВОДЯНОГО СТОЛБА								
Z612 01	0,55	11,5	11,1	10,4	8,9	6,0	4,0	
Z612 02	1,1	23,1	22,2	20,8	17,7	12,1	8,1	
Z612 03	1,5	34,7	33,3	31,2	26,5	18,1	12,1	
Z612 04	2,2	46,3	44,4	41,6	35,3	24,1	16,1	
Z612 05	3	59,0	57,6	54,6	47,2	33,5	23,7	
Z612 06	3	70,3	68,3	64,4	55,4	38,9	27,0	
Z612 07	4	82,5	80,7	76,4	66,1	46,9	33,2	
Z612 08	4	94,0	91,4	86,2	74,2	52,2	36,5	
Z612 09	5,5	107,2	105,1	99,7	86,5	61,8	44,1	
Z612 10	5,5	117,7	115,1	108,9	94,2	66,9	47,3	
Z612 11	5,5	129,2	125,9	118,9	102,5	72,3	50,7	
Z612 12	7,5	141,3	138,3	131,0	113,4	80,6	57,1	
Z612 13	7,5	152,8	149,1	141,0	121,7	86,1	60,5	
Z612 14	7,5	164,2	159,9	150,8	129,9	91,3	63,8	
Z612 15	7,5	175,6	170,4	160,5	137,7	96,3	66,8	
Z612 16	9,3	188,0	183,7	173,7	150,0	106,1	74,7	
Z612 17	9,3	199,4	194,4	183,5	158,1	111,5	78,0	
Z612 18	9,3	210,9	205,1	193,3	166,1	116,5	81,0	
Z612 19	9,3	222,3	215,6	202,8	173,9	121,4	83,9	



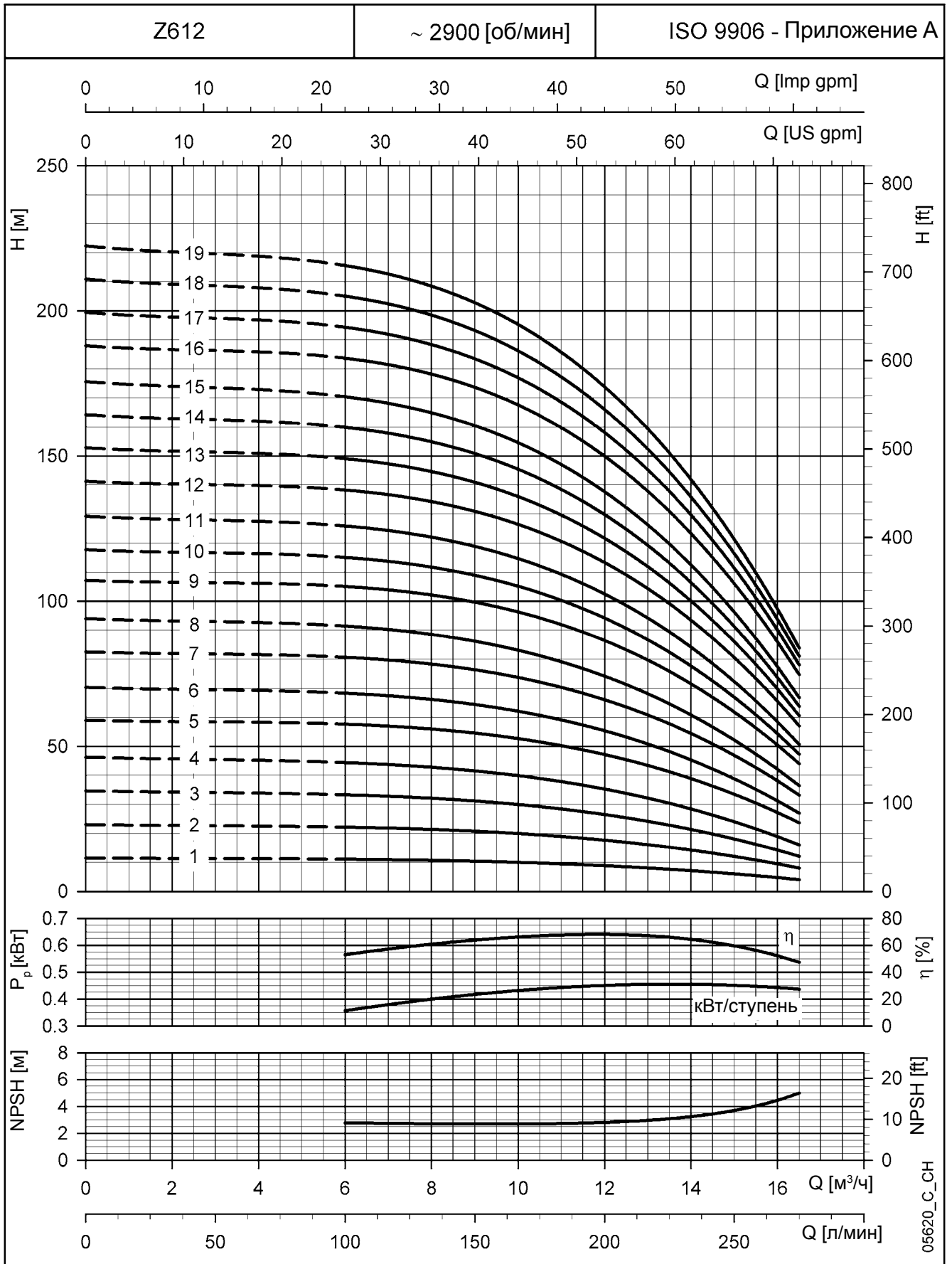
РАЗМЕРЫ И ВЕС

z612-1-50_b_th

НАСОС	НОМИНАЛЬНАЯ МОЩНОСТЬ кВт	РАЗМЕРЫ (мм)					ВЕС кг
		L	LM	LP	ø D		
					1 кабель	2 кабеля	
Z612 01-L4C	0,55	616	236	380	142	144	16
Z612 02-L4C	1,1	712	286	426	142	144	19
Z612 03-L4C	1,5	820	348	472	142	144	23
Z612 04-L4C	2,2	911	393	518	142	144	25
Z612 05-L4C	3	1108	544	564	142	144	34
Z612 06-L4C	3	1154	544	610	142	144	36
Z612 07-L4C	4	1270	614	656	142	144	40
Z612 08-L4C	4	1316	614	702	142	144	41
Z612 09-L4C	5,5	1432	684	748	142	144	45
Z612 10-L4C	5,5	1478	684	794	142	144	47
Z612 11-L4C	5,5	1524	684	840	142	144	48
Z612 12-L4C	7,5	1650	764	886	142	144	51
Z612 13-L4C	7,5	1696	764	932	142	144	52
Z612 14-L4C	7,5	1742	764	978	142	144	53
Z612 15-L4C	7,5	1788	764	1024	142	144	55
Z612 07-L6W	4	1239	583	656	144	146	54
Z612 08-L6W	4	1285	583	702	144	146	55
Z612 09-L6W	5,5	1361	613	748	144	146	61
Z612 10-L6W	5,5	1407	613	794	144	146	62
Z612 11-L6W	5,5	1453	613	840	144	146	63
Z612 12-L6W	7,5	1539	653	886	144	146	68
Z612 13-L6W	7,5	1585	653	932	144	146	69
Z612 14-L6W	7,5	1631	653	978	144	146	70
Z612 15-L6W	7,5	1677	653	1024	144	146	72
Z612 16-L6W	9,3	1753	683	1070	144	146	77
Z612 17-L6W	9,3	1799	683	1116	144	146	78
Z612 18-L6W	9,3	1845	683	1162	144	146	79
Z612 19-L6W	9,3	1891	683	1208	144	146	80

z612-1-50_a_td

**СЕРИЯ Z612, ОТ 1 ДО 19 СТУПЕНЕЙ.
РАБОЧИЕ ХАРАКТЕРИСТИКИ ПРИ 50 Гц**

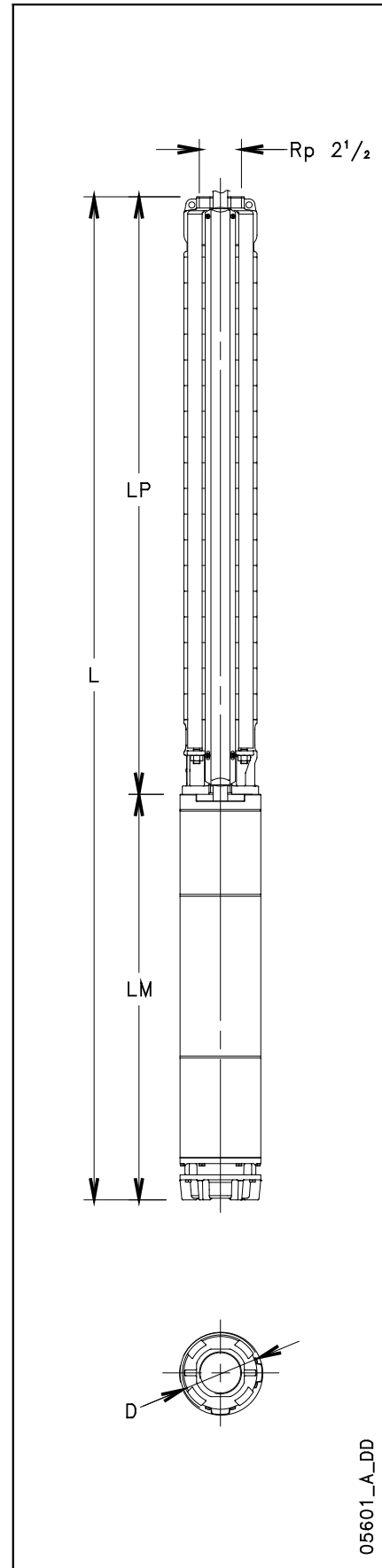


Характеристики приведены для жидкостей с плотностью $\rho = 1.0 \text{ кг/дм}^3$ и кинематической вязкостью $\nu = 1 \text{ мм}^2/\text{сек}$.

СЕРИЯ Z612, ОТ 20 ДО 39 СТУПЕНЕЙ. РАБОЧИЕ ХАРАКТЕРИСТИКИ ПРИ 50 Гц

ГИДРАВЛИЧЕСКАЯ ЧАСТЬ	НОМИНАЛЬНАЯ МОЩНОСТЬ кВт	Q = ПОДАЧА						
		л/мин	0	100	150	200	250	275
		м³/ч	0	6	9	12	15	16,5
H = ОБЩИЙ НАПОР В МЕТРАХ ВОДЯНОГО СТОЛБА								
Z612 20	11	237,2	228,9	216,4	187,5	133,7	95,0	
Z612 21	11	248,7	239,5	226,2	195,5	139,0	98,4	
Z612 22	11	260,2	250,1	235,8	203,5	144,1	101,4	
Z612 23	11	271,7	260,5	245,4	211,4	149,2	104,5	
Z612 24	13	283,8	274,4	258,8	222,5	155,3	107,0	
Z612 25	13	295,2	285,0	268,5	230,5	160,3	109,9	
Z612 26	13	306,6	295,5	278,1	238,3	165,2	112,7	
Z612 27	13	318,0	306,0	287,6	246,0	169,8	115,3	
Z612 28	13	329,5	316,4	297,1	253,6	174,5	117,9	
Z612 29	15	344,4	334,0	315,1	272,2	194,1	138,3	
Z612 30	15	356,0	344,7	324,9	280,3	199,3	141,6	
Z612 31	15	367,3	355,3	334,6	288,2	204,3	144,7	
Z612 32	15	378,9	365,8	344,1	296,0	209,2	147,5	
Z612 33	18,5	389,0	379,1	357,5	308,1	218,2	154,2	
Z612 34	18,5	400,6	389,9	367,4	316,3	223,6	157,6	
Z612 35	18,5	412,1	400,5	377,1	324,3	228,6	160,6	
Z612 36	18,5	423,3	411,2	386,9	332,2	233,7	163,7	
Z612 37	18,5	434,7	421,7	396,4	340,0	238,7	166,8	
Z612 38	18,5	446,2	432,3	406,3	348,2	243,8	169,8	
Z612 39	18,5	457,6	442,8	415,7	355,9	248,7	172,7	

z612-2-50_b_th



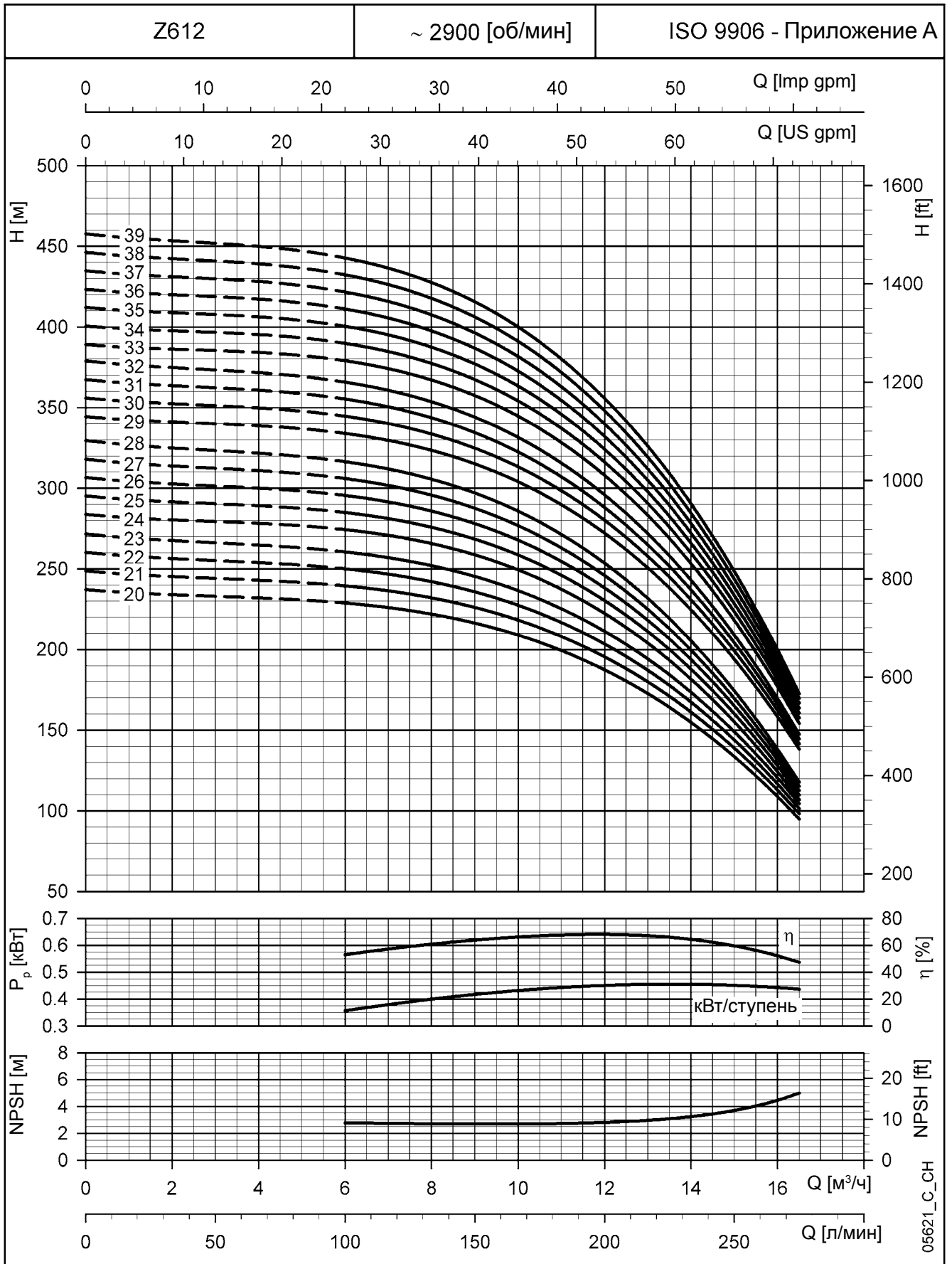
05601_A_DD

РАЗМЕРЫ И ВЕС

НАСОС	НОМИНАЛЬНАЯ МОЩНОСТЬ кВт	РАЗМЕРЫ (мм)					ВЕС кг
		L	LM	LP	ø D		
					1 кабеля	2 кабеля	
Z612 20-L6W	11	1977	723	1254	144	146	86
Z612 21-L6W	11	2023	723	1300	144	146	87
Z612 22-L6W	11	2069	723	1346	144	146	88
Z612 23-L6W	11	2161	723	1438	144	146	90
Z612 24-L6W	13	2247	763	1484	144	146	95
Z612 25-L6W	13	2293	763	1530	144	146	96
Z612 26-L6W	13	2339	763	1576	144	146	98
Z612 27-L6W	13	2385	763	1622	144	146	99
Z612 28-L6W	13	2431	763	1668	144	146	100
Z612 29-L6W	15	2547	833	1714	144	146	109
Z612 30-L6W	15	2593	833	1760	144	146	110
Z612 31-L6W	15	2639	833	1806	144	146	112
Z612 32-L6W	15	2685	833	1852	144	146	113
Z612 33-L6W	18,5	2801	903	1898	144	146	122
Z612 34-L6W	18,5	2847	903	1944	144	146	123
Z612 35-L6W	18,5	2893	903	1990	144	146	124
Z612 36-L6W	18,5	2985	903	2082	144	146	126
Z612 37-L6W	18,5	3031	903	2128	144	146	128
Z612 38-L6W	18,5	3077	903	2174	144	146	129
Z612 39-L6W	18,5	3123	903	2220	144	146	130

z612-2-50_b_td

**СЕРИЯ Z612, ОТ 20 ДО 39 СТУПЕНЕЙ.
РАБОЧИЕ ХАРАКТЕРИСТИКИ ПРИ 50 Гц**



Характеристики приведены для жидкостей с плотностью $\rho = 1.0 \text{ кг/дм}^3$ и кинематической вязкостью $\nu = 1 \text{ мм}^2/\text{сек}$.

СЕРИЯ Z612, ОТ 40 ДО 60 СТУПЕНЕЙ. РАБОЧИЕ ХАРАКТЕРИСТИКИ ПРИ 50 Гц

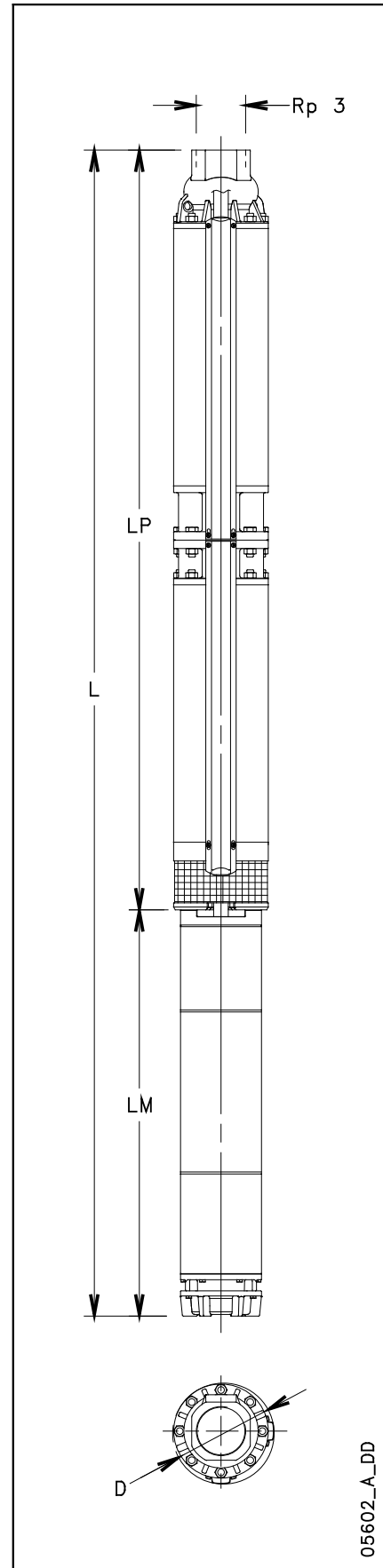
ГИДРАВЛИЧЕСКАЯ ЧАСТЬ	НОМИНАЛЬНАЯ МОЩНОСТЬ кВт	Q = ПОДАЧА						
		л/мин	0	100	150	200	250	275
		м³/ч	0	6	9	12	15	16,5
		H = ОБЩИЙ НАПОР В МЕТРАХ ВОДЯНОГО СТОЛБА						
Z612 40D	18,5	468,7	453,3	425,2	363,5	253,4	175,5	
Z612 41D	22	484,7	471,8	444,8	383,3	271,8	192,4	
Z612 42D	22	496,1	482,6	454,6	391,4	276,9	195,4	
Z612 43D	22	507,6	493,2	464,3	399,2	281,9	198,5	
Z612 44D	22	519,1	503,8	474,0	407,3	287,0	201,6	
Z612 45D	22	530,5	514,4	483,7	415,3	292,2	204,9	
Z612 46D	22	541,9	525,0	493,1	422,8	296,8	207,6	
Z612 47D	22	553,3	535,5	502,8	430,7	301,7	210,5	
Z612 48D	26	569,6	557,2	526,8	455,9	326,1	233,4	
Z612 49D	26	581,1	568,1	536,9	464,4	331,8	237,1	
Z612 50D	26	592,7	578,9	546,8	472,6	337,2	240,7	
Z612 51D	26	604,1	589,8	556,8	480,9	342,6	244,1	
Z612 52D	26	615,9	600,8	566,8	489,1	348,0	247,6	
Z612 53D	26	627,4	611,6	576,8	497,5	353,6	251,1	
Z612 54D	26	638,8	622,4	586,6	505,4	358,6	254,3	
Z612 55D	26	650,2	633,0	596,4	513,6	364,0	257,7	
Z612 56D	30	664,2	648,5	612,4	529,1	377,4	269,3	
Z612 57D	30	675,7	659,3	622,2	537,2	382,7	272,7	
Z612 58D	30	687,5	670,2	632,3	545,5	388,2	276,1	
Z612 59D	30	698,9	680,9	642,2	553,8	393,6	279,5	
Z612 60D	30	710,2	691,9	652,1	561,9	398,6	282,6	

z612-3-50_b_th

РАЗМЕРЫ И ВЕС

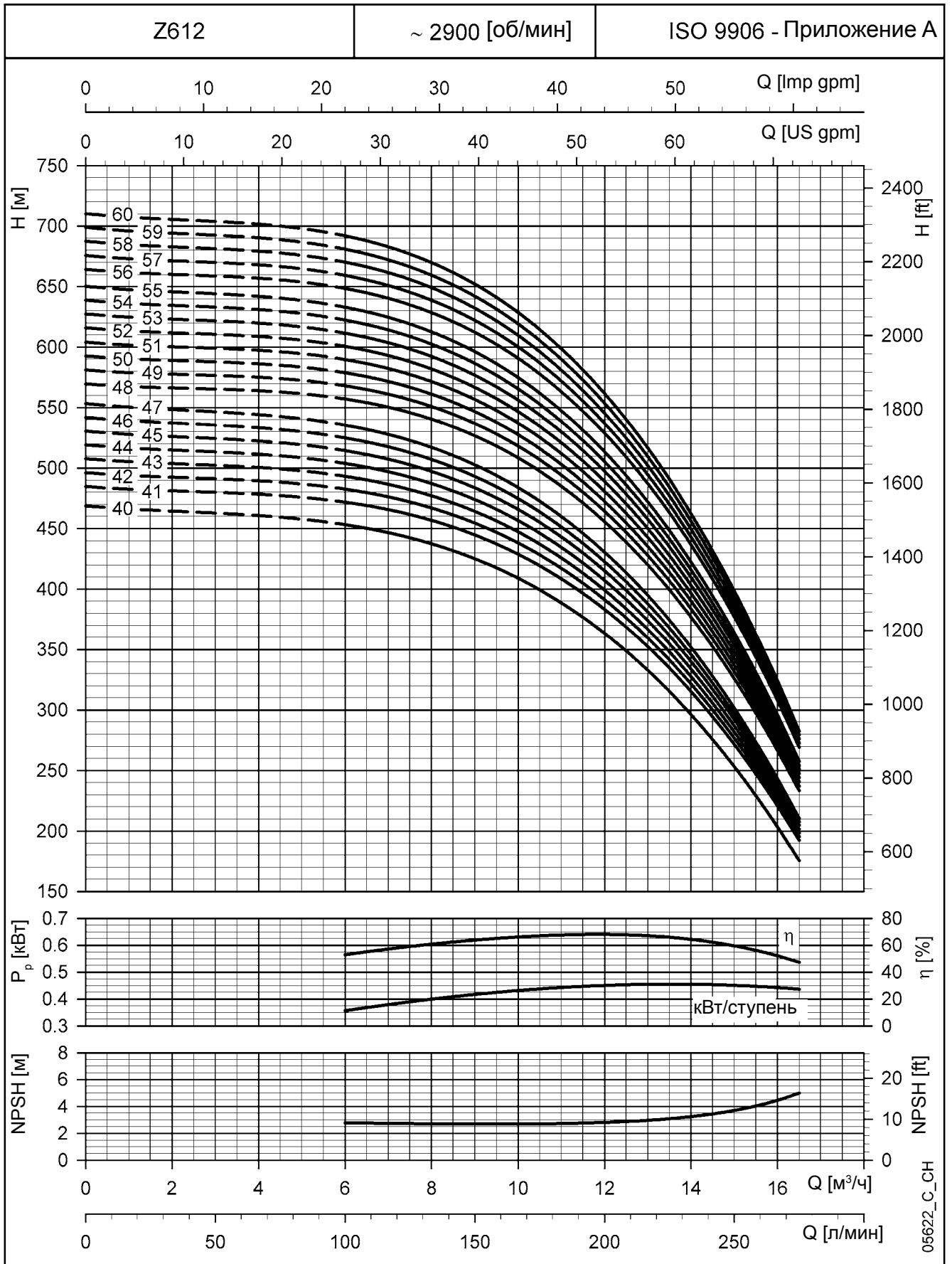
НАСОС	НОМИНАЛЬНАЯ МОЩНОСТЬ кВт	РАЗМЕРЫ (мм)					ВЕС кг
		L	LM	LP	ø D		
					1 кабеля	2 кабеля	
Z612 40D-L6W	18,5	3825	903	2922	177	180	188
Z612 41D-L6W	22	3865	943	2922	177	180	192
Z612 42D-L6W	22	3865	943	2922	177	180	193
Z612 43D-L6W	22	3865	943	2922	177	180	193
Z612 44D-L6W	22	3865	943	2922	177	180	194
Z612 45D-L6W	22	3865	943	2922	177	180	194
Z612 46D-L6W	22	3865	943	2922	177	180	195
Z612 47D-L6W	22	3865	943	2922	177	180	195
Z612 48D-L6W	26	4407	1071	3336	177	180	217
Z612 49D-L6W	26	4407	1071	3336	177	180	218
Z612 50D-L6W	26	4407	1071	3336	177	180	218
Z612 51D-L6W	26	4407	1071	3336	177	180	219
Z612 52D-L6W	26	4407	1071	3336	177	180	219
Z612 53D-L6W	26	4407	1071	3336	177	180	220
Z612 54D-L6W	26	4407	1071	3336	177	180	221
Z612 55D-L6W	26	4407	1071	3336	177	180	221
Z612 56D-L6W	30	4487	1151	3336	177	180	230
Z612 57D-L6W	30	4625	1151	3474	177	180	234
Z612 58D-L6W	30	4625	1151	3474	177	180	234
Z612 59D-L6W	30	4625	1151	3474	177	180	235
Z612 60D-L6W	30	4763	1151	3612	177	180	239

z612-3-50_b_td



05602_A_DD

**СЕРИЯ Z612, ОТ 40 ДО 60 СТУПЕНЕЙ.
РАБОЧИЕ ХАРАКТЕРИСТИКИ ПРИ 50 Гц**

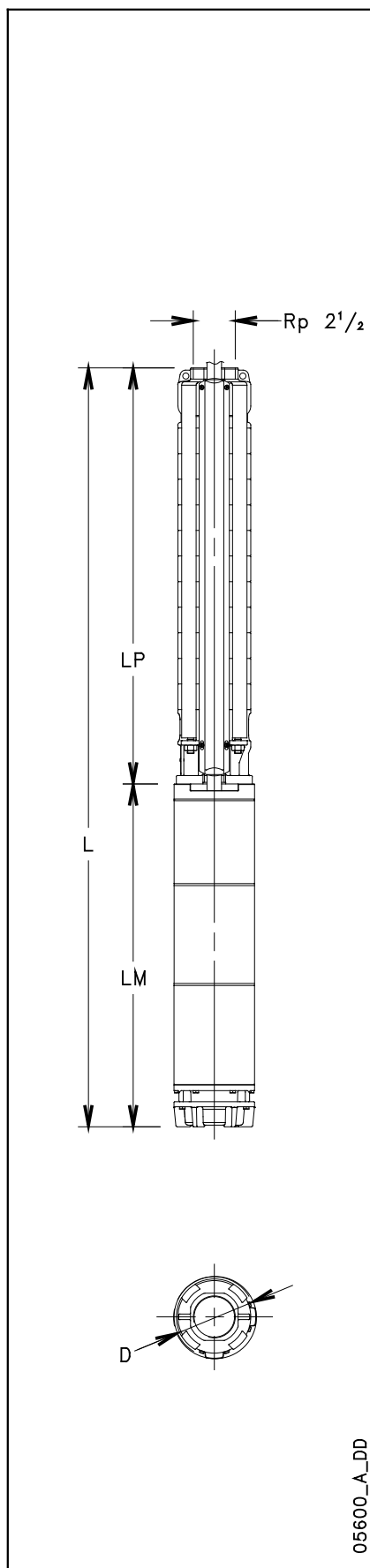


Характеристики приведены для жидкостей с плотностью $\rho = 1.0 \text{ кг/дм}^3$ и кинематической вязкостью $\nu = 1 \text{ мм}^2/\text{сек}$.

СЕРИЯ Z616, ОТ 1 ДО 18 СТУПЕНЕЙ. РАБОЧИЕ ХАРАКТЕРИСТИКИ ПРИ 50 Гц

ГИДРАВЛИЧЕСКАЯ ЧАСТЬ	НОМИНАЛЬНАЯ МОЩНОСТЬ кВт	Q = ПОДАЧА						
		л/мин	0	125	200	250	300	366,7
		м³/ч	0	7,5	12	15	18	22
H = ОБЩИЙ НАПОР В МЕТРАХ ВОДЯНОГО СТОЛБА								
Z616 01	0,75	12,3	12,1	11,6	10,8	9,4	6,5	
Z616 02	1,5	24,7	24,1	23,1	21,4	18,6	12,7	
Z616 03	2,2	36,9	35,8	34,1	31,5	27,2	18,2	
Z616 04	3	49,9	49,5	47,8	44,6	39,3	28,2	
Z616 05	4	62,7	62,4	60,3	56,4	49,8	36,0	
Z616 06	5,5	75,7	75,5	73,3	68,7	60,8	44,3	
Z616 07	5,5	88,1	87,8	84,9	79,3	69,9	50,7	
Z616 08	7,5	100,7	100,6	97,5	91,2	80,6	58,6	
Z616 09	7,5	113,3	112,8	109,0	101,8	89,6	64,9	
Z616 10	7,5	126,0	124,7	120,0	111,6	97,6	68,7	
Z616 11	9,3	139,0	138,1	133,3	124,3	109,1	77,7	
Z616 12	9,3	151,7	150,1	144,9	135,2	118,8	85,0	
Z616 13	11	164,5	163,0	157,6	147,3	129,8	93,2	
Z616 14	11	176,6	175,1	168,9	157,8	139,0	100,3	
Z616 15	11	188,8	186,8	179,9	167,8	147,5	105,5	
Z616 16	11	201,1	198,5	190,8	177,6	155,7	110,9	
Z616 17	13	214,7	211,9	203,5	188,8	164,9	118,0	
Z616 18	13	227,0	223,6	214,3	198,5	173,0	123,5	

z616-1-50_a_th



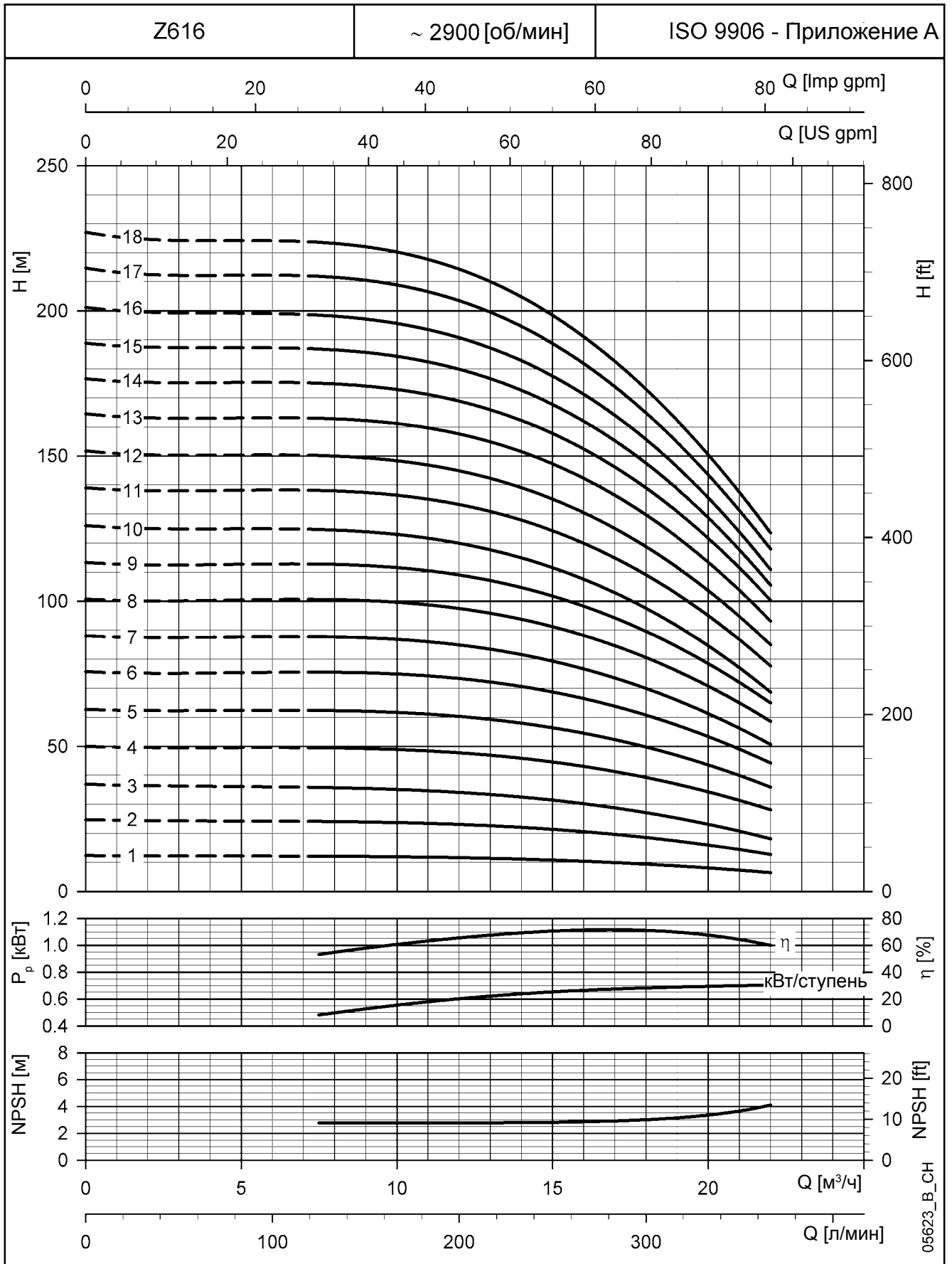
05600_A_DD

РАЗМЕРЫ И ВЕС

НАСОС	НОМИНАЛЬНАЯ МОЩНОСТЬ кВт	РАЗМЕРЫ (мм)					ВЕС кг
					1 кабель	2 кабеля	
Z616 01-L4C	0,75	646	266	380	142	144	17
Z616 02-L4C	1,5	774	348	426	142	144	22
Z616 03-L4C	2,2	865	393	472	142	144	24
Z616 04-L4C	3	1062	544	518	142	144	33
Z616 05-L4C	4	1178	614	564	142	144	37
Z616 06-L4C	5,5	1294	684	610	142	144	42
Z616 07-L4C	5,5	1340	684	656	142	144	43
Z616 08-L4C	7,5	1466	764	702	142	144	46
Z616 09-L4C	7,5	1512	764	748	142	144	48
Z616 10-L4C	7,5	1558	764	794	142	144	49
Z616 05-L6W	4	1147	583	564	144	146	52
Z616 06-L6W	5,5	1223	613	610	144	146	57
Z616 07-L6W	5,5	1269	613	656	144	146	58
Z616 08-L6W	7,5	1355	653	702	144	146	63
Z616 09-L6W	7,5	1401	653	748	144	146	65
Z616 10-L6W	7,5	1447	653	794	144	146	66
Z616 11-L6W	9,3	1523	683	840	144	146	71
Z616 12-L6W	9,3	1569	683	886	144	146	72
Z616 13-L6W	11	1655	723	932	144	146	77
Z616 14-L6W	11	1701	723	978	144	146	78
Z616 15-L6W	11	1747	723	1024	144	146	80
Z616 16-L6W	11	1793	723	1070	144	146	81
Z616 17-L6W	13	1879	763	1116	144	146	86
Z616 18-L6W	13	1925	763	1162	144	146	87

z616-1-50_a_td

**СЕРИЯ Z616, ОТ 1 ДО 18 СТУПЕНЕЙ.
РАБОЧИЕ ХАРАКТЕРИСТИКИ ПРИ 50 Гц**



Характеристики приведены для жидкостей с плотностью $\rho = 1.0 \text{ кг/дм}^3$ и кинематической вязкостью $\nu = 1 \text{ мм}^2/\text{сек}$.

СЕРИЯ Z616, ОТ 19 ДО 36 СТУПЕНЕЙ. РАБОЧИЕ ХАРАКТЕРИСТИКИ ПРИ 50 Гц

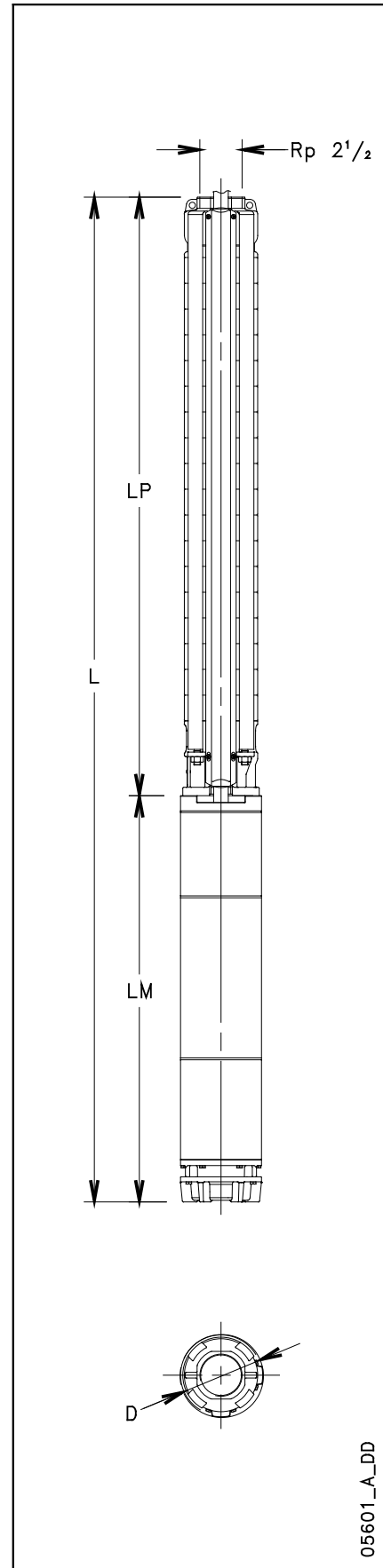
ГИДРАВЛИЧЕСКАЯ ЧАСТЬ	НОМИНАЛЬНАЯ МОЩНОСТЬ кВт	Q = ПОДАЧА						
		л/мин	0	125	200	250	300	366,7
		м³/ч	0	7,5	12	15	18	22
		H = ОБЩИЙ НАПОР В МЕТРАХ ВОДЯНОГО СТОЛБА						
Z616 19	15	240,1	237,5	228,4	212,2	185,6	133,4	
Z616 20	15	250,7	248,1	238,6	221,8	194,1	137,1	
Z616 21	15	262,9	259,7	249,4	231,7	202,3	142,1	
Z616 22	18,5	276,4	274,6	264,9	247,0	216,9	154,4	
Z616 23	18,5	288,5	286,4	276,0	257,1	225,5	160,1	
Z616 24	18,5	300,9	298,2	287,0	267,1	233,9	165,5	
Z616 25	18,5	313,0	310,0	298,0	277,0	242,2	171,2	
Z616 26	18,5	325,3	321,5	308,8	286,8	250,5	176,0	
Z616 27	22	340,3	337,9	325,8	303,9	267,0	190,3	
Z616 28	22	352,7	349,7	337,0	314,0	275,5	195,8	
Z616 29	22	364,8	361,6	348,1	324,1	284,1	201,6	
Z616 30	22	377,1	373,2	358,9	333,9	292,4	206,7	
Z616 31	26	391,8	391,0	378,3	353,9	312,1	225,1	
Z616 32	26	404,2	403,0	389,7	364,3	321,0	230,9	
Z616 33	26	416,8	415,1	401,1	374,8	330,0	237,0	
Z616 34	26	429,1	427,1	412,5	385,0	338,6	242,9	
Z616 35	26	441,4	439,0	423,7	395,3	347,5	248,6	
Z616 36	26	453,8	450,9	434,9	405,5	356,1	254,0	

z616-2-50_a_th

РАЗМЕРЫ И ВЕС

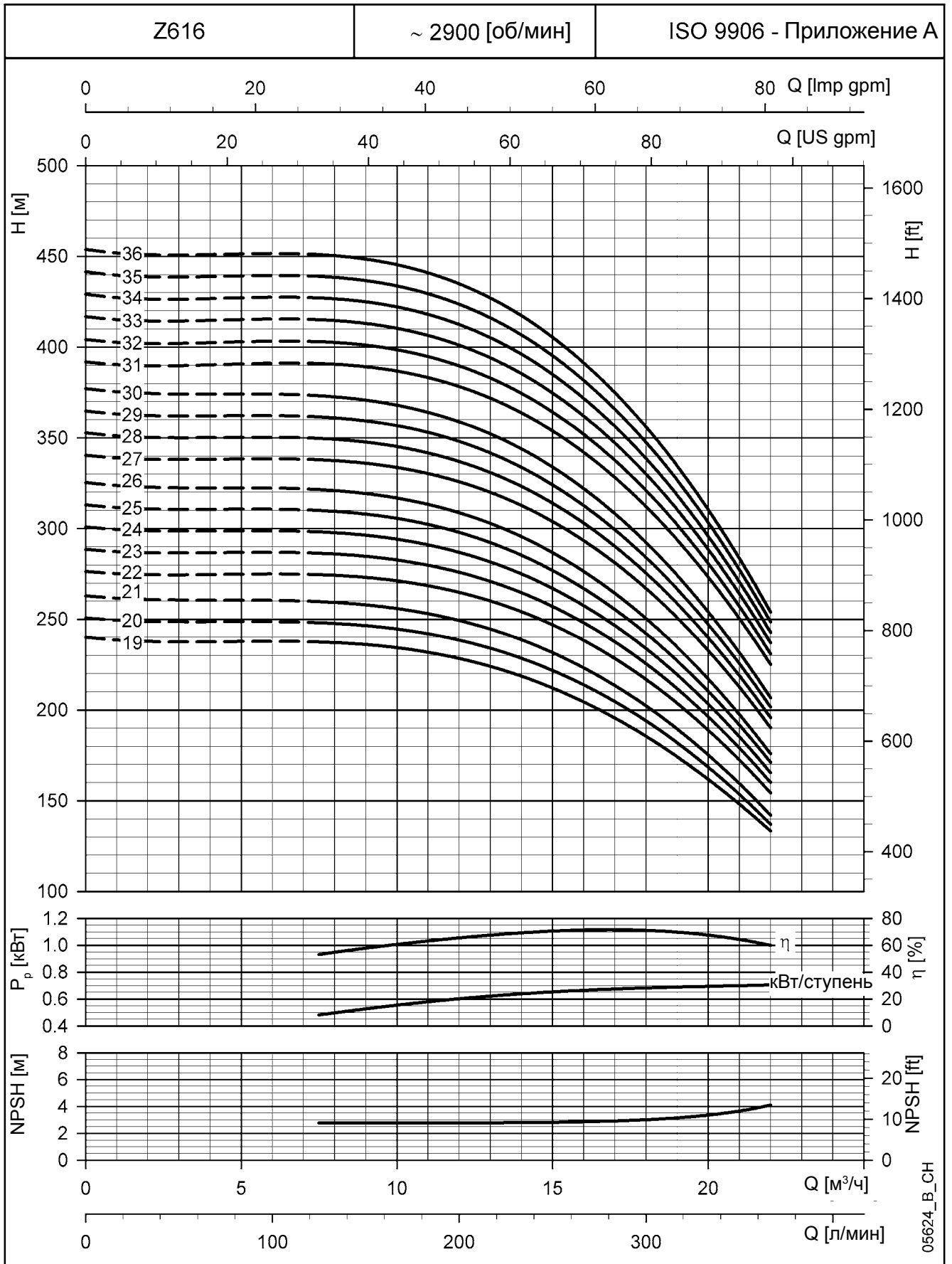
НАСОС	НОМИНАЛЬНАЯ МОЩНОСТЬ кВт	РАЗМЕРЫ (мм)					ВЕС кг
		L	LM	LP	ø D		
					1 кабеля	2 кабеля	
Z616 19-L6W	15	2041	833	1208	144	146	96
Z616 20-L6W	15	2087	833	1254	144	146	98
Z616 21-L6W	15	2133	833	1300	144	146	99
Z616 22-L6W	18,5	2249	903	1346	144	146	108
Z616 23-L6W	18,5	2341	903	1438	144	146	110
Z616 24-L6W	18,5	2387	903	1484	144	146	111
Z616 25-L6W	18,5	2433	903	1530	144	146	112
Z616 26-L6W	18,5	2479	903	1576	144	146	114
Z616 27-L6W	22	2565	943	1622	144	146	118
Z616 28-L6W	22	2611	943	1668	144	146	119
Z616 29-L6W	22	2657	943	1714	144	146	120
Z616 30-L6W	22	2703	943	1760	144	146	121
Z616 31-L6W	26	2877	1071	1806	144	146	132
Z616 32-L6W	26	2923	1071	1852	144	146	133
Z616 33-L6W	26	2969	1071	1898	144	146	134
Z616 34-L6W	26	3015	1071	1944	144	146	135
Z616 35-L6W	26	3061	1071	1990	144	146	136
Z616 36-L6W	26	3153	1071	2082	144	146	138

z616-2-50_a_td



05601_A_DD

**СЕРИЯ Z616, ОТ 19 ДО 36 СТУПЕНЕЙ.
РАБОЧИЕ ХАРАКТЕРИСТИКИ ПРИ 50 Гц**



Характеристики приведены для жидкостей с плотностью $\rho = 1.0 \text{ кг/дм}^3$ и кинематической вязкостью $\nu = 1 \text{ мм}^2/\text{сек}$.

СЕРИЯ Z616, ОТ 37 ДО 56 СТУПЕНЕЙ. РАБОЧИЕ ХАРАКТЕРИСТИКИ ПРИ 50 Гц

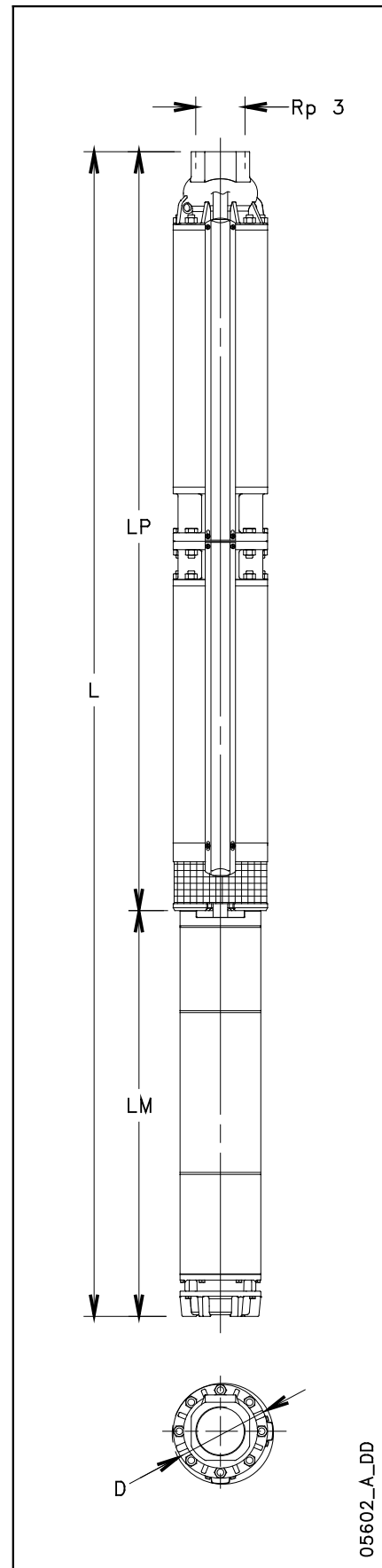
ГИДРАВЛИЧЕСКАЯ ЧАСТЬ	НОМИНАЛЬНАЯ МОЩНОСТЬ кВт	Q = ПОДАЧА					
		л/мин	125	200	250	300	366,7
		0	7,5	12	15	18	22
		Н = ОБЩИЙ НАПОР В МЕТРАХ ВОДЯНОГО СТОЛБА					
Z616 37D	30	467,3	465,4	449,6	420,0	369,7	265,2
Z616 38D	30	479,6	477,4	460,9	430,2	378,5	271,1
Z616 39D	30	492,2	489,4	472,1	440,3	387,0	277,3
Z616 40D	30	504,5	501,2	483,2	450,5	395,6	282,2
Z616 41D	30	516,8	513,1	494,3	460,6	404,2	287,9
Z616 42D	30	529,1	524,8	505,4	470,7	412,8	293,2
Z616 43D	37	543,1	541,4	523,4	488,9	430,6	310,5
Z616 44D	37	555,4	553,6	534,7	499,3	439,4	315,6
Z616 45D	37	568,0	565,3	545,9	509,6	448,3	321,1
Z616 46D	37	580,2	577,4	557,2	519,9	456,9	326,3
Z616 47D	37	592,4	589,3	568,3	529,8	465,3	332,1
Z616 48D	37	605,0	601,1	579,5	540,1	473,9	337,3
Z616 49D	37	617,2	613,1	590,6	550,0	482,2	342,9
Z616 50D	37	629,4	624,8	601,4	559,8	490,4	348,3
Z616 51D	37	641,9	636,6	612,6	569,8	498,8	353,4
Z616 52D	37	654,2	648,3	623,2	579,5	507,0	358,3
Z616 53D	45	669,3	665,5	642,3	599,5	527,3	377,7
Z616 54D	45	681,6	677,3	653,4	609,8	536,3	382,9
Z616 55D	45	693,9	689,4	664,6	620,0	544,9	389,3
Z616 56D	45	706,4	701,3	676,0	630,1	553,4	395,6

z616-3-50_a_th

РАЗМЕРЫ И ВЕС

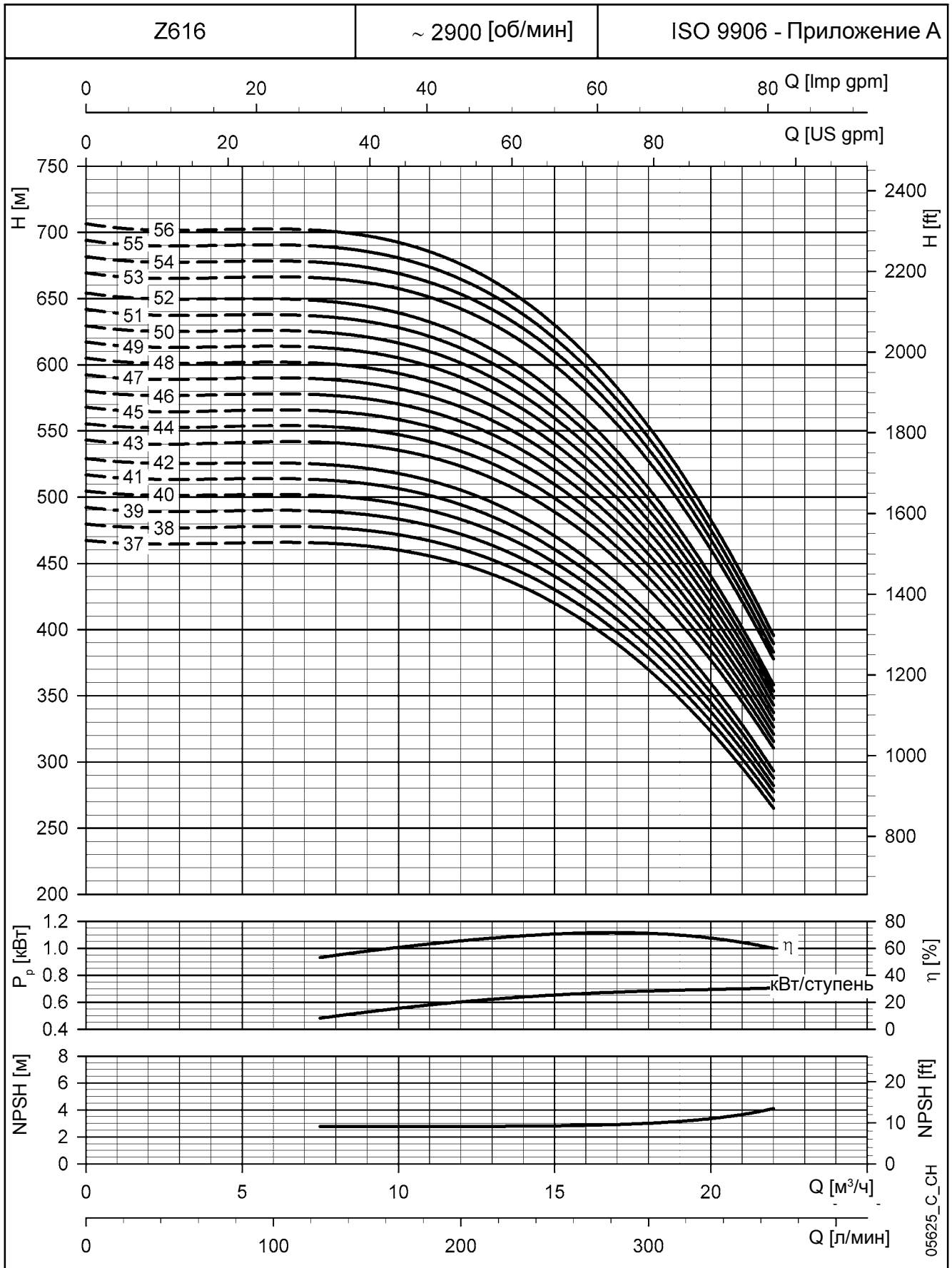
НАСОС	НОМИНАЛЬНАЯ МОЩНОСТЬ кВт	РАЗМЕРЫ (мм)					ВЕС кг
		L	LM	LP	ø D		
					1 кабеля	2 кабеля	
Z616 37D-L6W	30	3659	1151	2508	177	180	197
Z616 38D-L6W	30	3659	1151	2508	177	180	197
Z616 39D-L6W	30	4073	1151	2922	177	180	208
Z616 40D-L6W	30	4073	1151	2922	177	180	208
Z616 41D-L6W	30	4073	1151	2922	177	180	209
Z616 42D-L6W	30	4073	1151	2922	177	180	210
Z616 43D-L6W	37	4223	1301	2922	177	180	224
Z616 44D-L6W	37	4223	1301	2922	177	180	225
Z616 45D-L6W	37	4223	1301	2922	177	180	225
Z616 46D-L6W	37	4223	1301	2922	177	180	226
Z616 47D-L6W	37	4223	1301	2922	177	180	226
Z616 48D-L6W	37	4637	1301	3336	177	180	239
Z616 49D-L6W	37	4637	1301	3336	177	180	240
Z616 50D-L6W	37	4637	1301	3336	177	180	240
Z616 51D-L6W	37	4637	1301	3336	177	180	241
Z616 52D-L6W	37	4637	1301	3336	177	180	241
Z616 53D-L8W	45	4580	1195	3385	193	195	316
Z616 54D-L8W	45	4580	1195	3385	193	195	317
Z616 55D-L8W	45	4580	1195	3385	193	195	318
Z616 56D-L8W	45	4580	1195	3385	193	195	318

z616-3-50_a_td



05602_A_DD

**СЕРИЯ Z616, ОТ 37 ДО 56 СТУПЕНЕЙ.
РАБОЧИЕ ХАРАКТЕРИСТИКИ ПРИ 50 Гц**

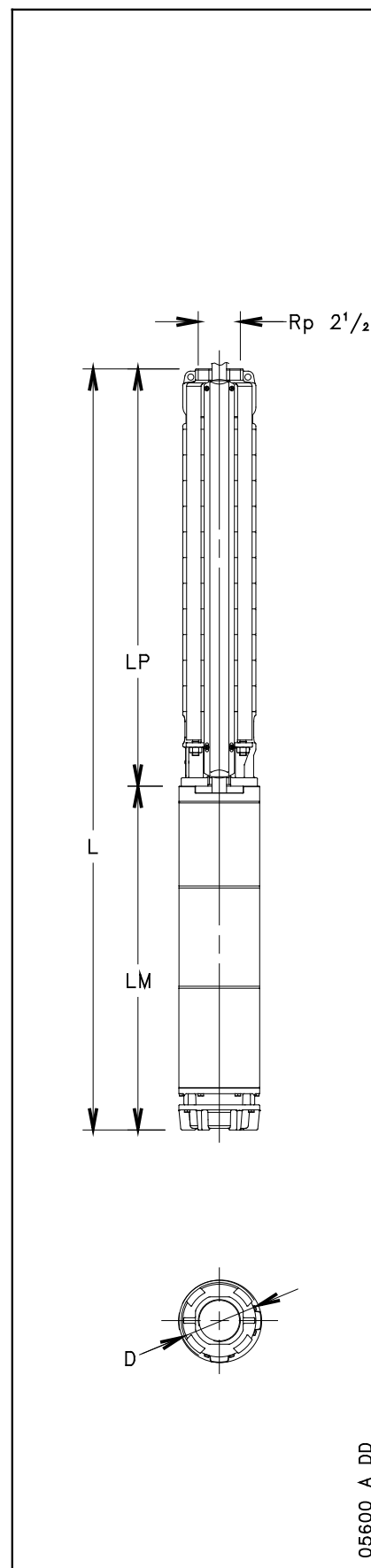


Характеристики приведены для жидкостей с плотностью $\rho = 1.0 \text{ кг/дм}^3$ и кинематической вязкостью $\nu = 1 \text{ мм}^2/\text{сек}$.

СЕРИЯ Z622, ОТ 1 ДО 17 СТУПЕНЕЙ. РАБОЧИЕ ХАРАКТЕРИСТИКИ ПРИ 50 Гц

ГИДРАВЛИЧЕСКАЯ ЧАСТЬ	НОМИНАЛЬНАЯ МОЩНОСТЬ кВт	Q = ПОДАЧА						
		л/мин	0	150	200	300	400	500
		м³/ч	0	9	12	18	24	30
H = ОБЩИЙ НАПОР В МЕТРАХ ВОДЯНОГО СТОЛБА								
Z622 01	1,1	13,8	12,8	12,4	11,2	9,2	5,9	
Z622 02	2,2	27,7	25,5	24,8	22,5	18,4	11,7	
Z622 03	3	42,8	40,3	39,3	36,3	30,5	20,6	
Z622 04	4	57,6	54,2	53,0	48,8	41,0	27,8	
Z622 05	5,5	72,4	68,3	66,8	61,8	52,2	35,9	
Z622 06	7,5	86,5	82,0	80,2	74,2	62,6	42,9	
Z622 07	7,5	100,1	94,7	92,6	85,3	71,6	48,3	
Z622 08	9,3	111,6	107,5	105,1	96,7	80,9	54,8	
Z622 09	9,3	124,8	120,0	117,2	107,4	89,4	60,0	
Z622 10	11	143,6	135,5	132,4	122,2	102,6	69,0	
Z622 11	11	157,0	148,0	144,6	133,0	111,2	74,0	
Z622 12	13	172,1	162,4	158,6	146,3	122,7	82,3	
Z622 13	13	184,3	173,6	169,4	155,6	129,6	85,5	
Z622 14	15	201,0	190,1	185,8	171,7	144,6	97,9	
Z622 15	15	214,4	202,7	198,1	182,7	153,3	103,1	
Z622 16	18,5	225,9	213,9	209,3	193,5	162,7	109,6	
Z622 17	18,5	239,3	226,5	221,4	204,3	171,4	114,8	

z622-1-50_a_th



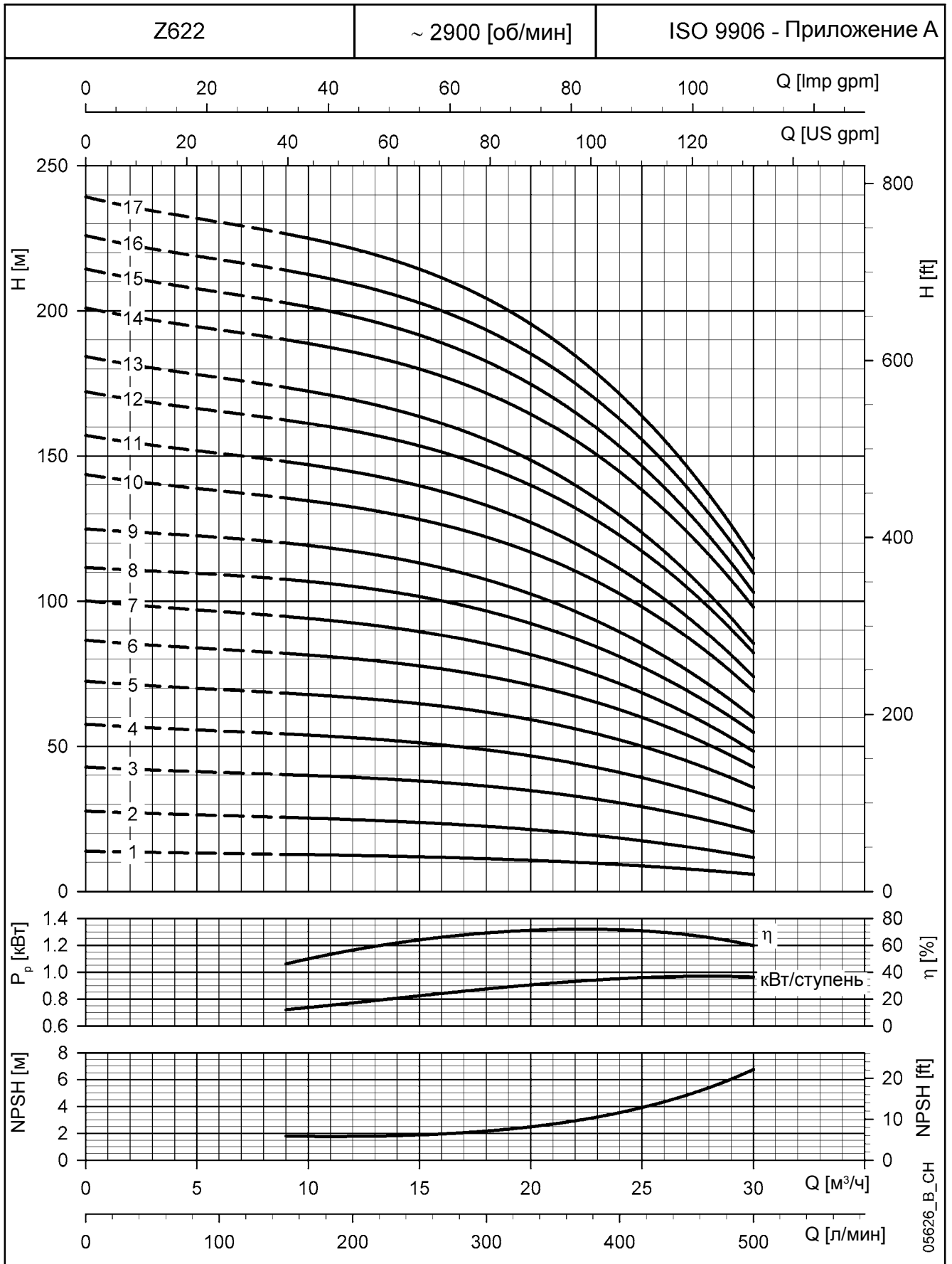
05600_A_DD

РАЗМЕРЫ И ВЕС

НАСОС	НОМИНАЛЬНАЯ МОЩНОСТЬ кВт	РАЗМЕРЫ (мм)					ВЕС кг
		L	LM	LP	ø D		
					1 кабеля	2 кабеля	
Z622 01-L4C	1,1	643	286	357	142	144	17
Z622 02-L4C	2,2	819	393	426	142	144	23
Z622 03-L4C	3	1039	544	495	142	144	32
Z622 04-L4C	4	1178	614	564	142	144	38
Z622 05-L4C	5,5	1317	684	633	142	144	42
Z622 06-L4C	7,5	1466	764	702	142	144	46
Z622 07-L4C	7,5	1535	764	771	142	144	47
Z622 04-L6W	4	1147	583	564	144	146	52
Z622 05-L6W	5,5	1246	613	633	144	146	57
Z622 06-L6W	7,5	1355	653	702	144	146	63
Z622 07-L6W	7,5	1424	653	771	144	146	64
Z622 08-L6W	9,3	1523	683	840	144	146	70
Z622 09-L6W	9,3	1592	683	909	144	146	71
Z622 10-L6W	11	1701	723	978	144	146	77
Z622 11-L6W	11	1770	723	1047	144	146	78
Z622 12-L6W	13	1879	763	1116	144	146	84
Z622 13-L6W	13	1948	763	1185	144	146	85
Z622 14-L6W	15	2087	833	1254	144	146	95
Z622 15-L6W	15	2156	833	1323	144	146	97
Z622 16-L6W	18,5	2295	903	1392	144	146	106
Z622 17-L6W	18,5	2364	903	1461	144	146	108

z622-1-50_a_td

**СЕРИЯ Z622, ОТ 1 ДО 17 СТУПЕНЕЙ.
РАБОЧИЕ ХАРАКТЕРИСТИКИ ПРИ 50 Гц**



Характеристики приведены для жидкостей с плотностью $\rho = 1.0 \text{ кг/дм}^3$ и кинематической вязкостью $\nu = 1 \text{ мм}^2/\text{сек}$.

СЕРИЯ Z622, ОТ 18 ДО 33 СТУПЕНЕЙ. РАБОЧИЕ ХАРАКТЕРИСТИКИ ПРИ 50 Гц

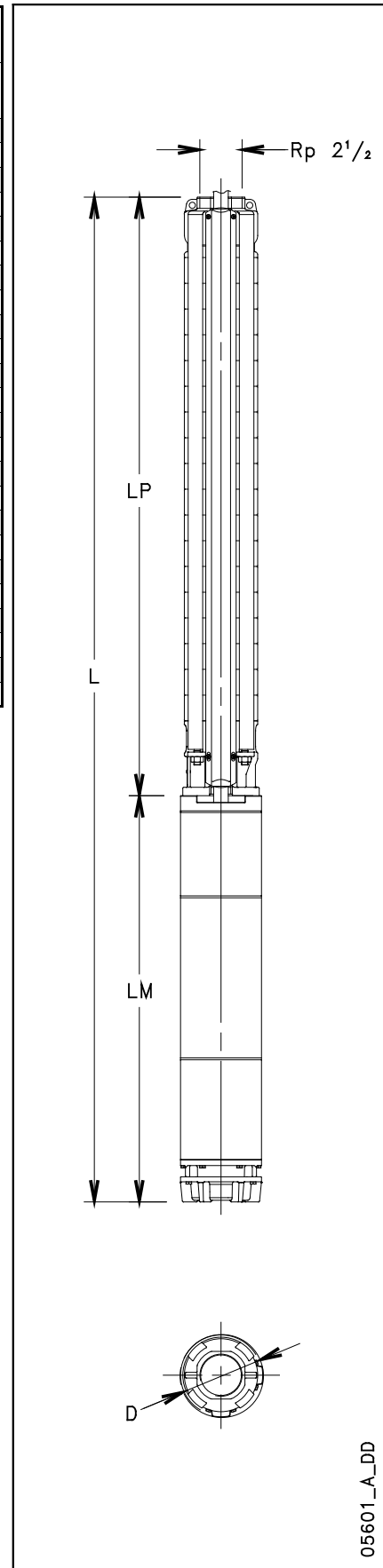
ГИДРАВЛИЧЕСКАЯ ЧАСТЬ	НОМИНАЛЬНАЯ МОЩНОСТЬ кВт	Q = ПОДАЧА						
		л/мин	0	150	200	300	400	500
		м³/ч	0	9	12	18	24	30
		H = ОБЩИЙ НАПОР В МЕТРАХ ВОДЯНОГО СТОЛБА						
Z622 18	18,5	252,5	238,8	233,4	215,0	179,9	119,8	
Z622 19	22	271,9	257,0	251,1	231,5	194,8	132,7	
Z622 20	22	285,4	269,7	263,3	242,5	203,7	138,0	
Z622 21	22	298,8	282,3	275,6	253,4	212,3	143,2	
Z622 22	22	312,2	294,8	287,6	264,1	220,8	148,2	
Z622 23	26	331,0	313,1	306,1	282,8	238,8	163,9	
Z622 24	26	344,7	326,0	318,5	294,0	247,9	169,7	
Z622 25	26	358,3	338,8	330,9	305,1	256,8	175,2	
Z622 26	26	371,8	351,5	343,3	316,1	265,6	180,5	
Z622 27	30	387,8	367,1	359,5	333,1	281,2	190,5	
Z622 28	30	401,4	379,9	371,8	344,2	290,1	196,0	
Z622 29	30	415,0	392,7	384,2	355,3	299,0	201,4	
Z622 30	30	428,5	405,3	396,5	366,4	307,9	206,6	
Z622 31	37	443,9	421,8	413,2	383,1	323,7	220,1	
Z622 32	37	457,6	434,7	425,7	394,4	332,7	225,7	
Z622 33	37	471,2	447,5	438,1	405,5	341,6	231,0	

z622-2-50_a_th

РАЗМЕРЫ И ВЕС

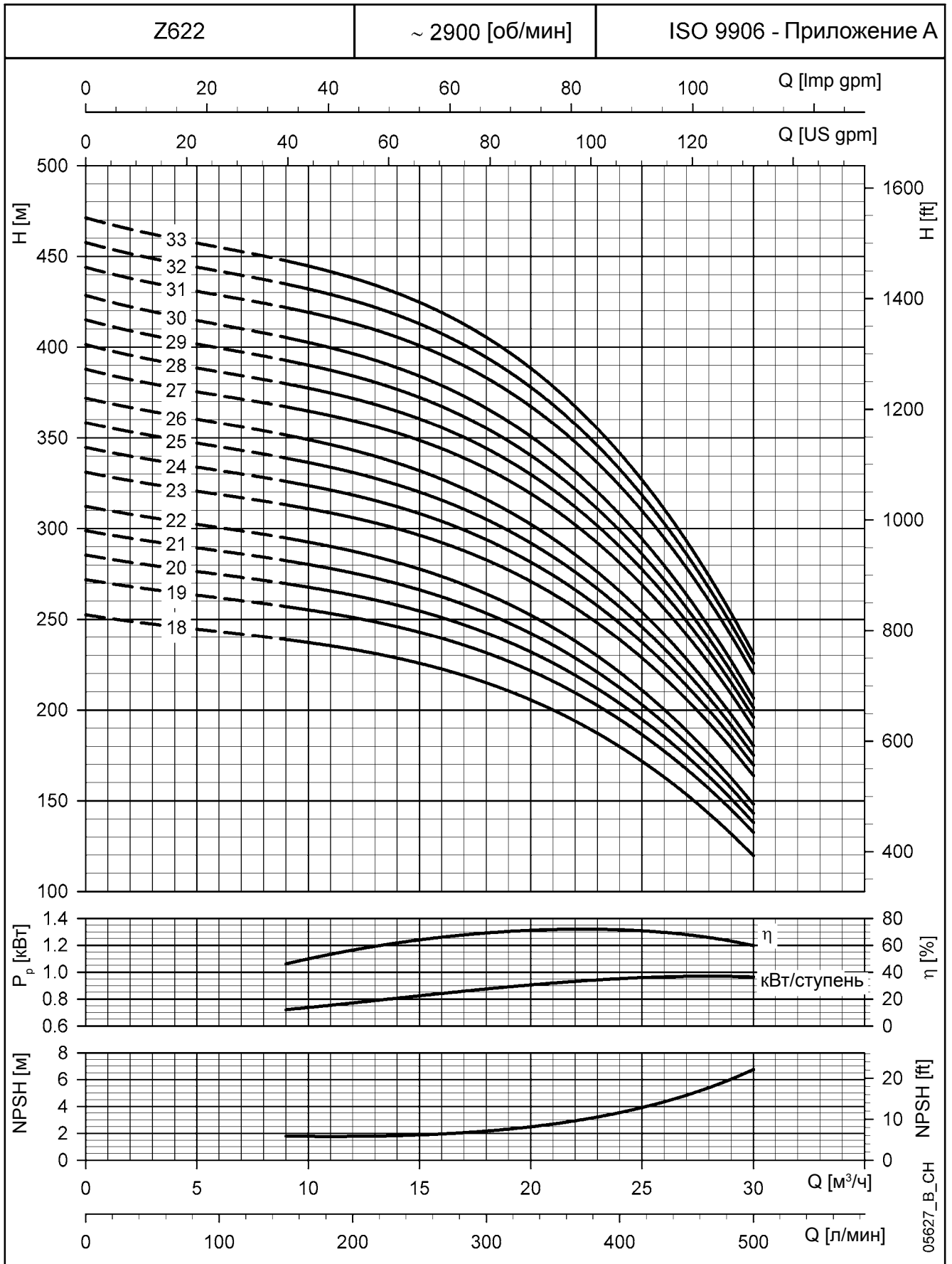
НАСОС	НОМИНАЛЬНАЯ МОЩНОСТЬ кВт	РАЗМЕРЫ (мм)					ВЕС кг
		L	LM	LP	ø D		
					1 кабель	2 кабеля	
Z622 18-L6W	18,5	2433	903	1530	144	146	109
Z622 19-L6W	22	2542	943	1599	144	146	114
Z622 20-L6W	22	2611	943	1668	144	146	116
Z622 21-L6W	22	2680	943	1737	144	146	117
Z622 22-L6W	22	2749	943	1806	144	146	119
Z622 23-L6W	26	2946	1071	1875	144	146	129
Z622 24-L6W	26	3015	1071	1944	144	146	131
Z622 25-L6W	26	3084	1071	2013	144	146	133
Z622 26-L6W	26	3153	1071	2082	144	146	134
Z622 27-L6W	30	3302	1151	2151	144	146	144
Z622 28-L6W	30	3371	1151	2220	144	146	145
Z622 29-L6W	30	3440	1151	2289	144	146	147
Z622 30-L6W	30	3509	1151	2358	144	146	148
Z622 31-L6W	37	3728	1301	2427	144	146	164
Z622 32-L6W	37	3797	1301	2496	144	146	165
Z622 33-L6W	37	3866	1301	2565	144	146	167

z622-2-50_a_td



05601_A_DD

**СЕРИЯ Z622, ОТ 18 ДО 33 СТУПЕНЕЙ.
РАБОЧИЕ ХАРАКТЕРИСТИКИ ПРИ 50 Гц**



Характеристики приведены для жидкостей с плотностью $\rho = 1.0 \text{ кг/дм}^3$ и кинематической вязкостью $\nu = 1 \text{ мм}^2/\text{сек}$.

СЕРИЯ Z622, ОТ 34 ДО 50 СТУПЕНЕЙ. РАБОЧИЕ ХАРАКТЕРИСТИКИ ПРИ 50 Гц

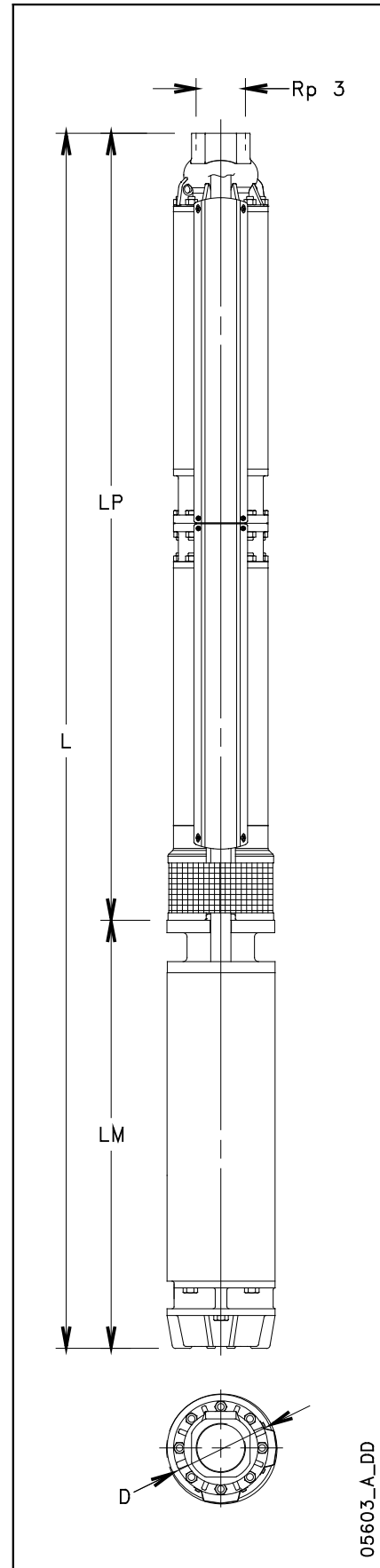
ГИДРАВЛИЧЕСКАЯ ЧАСТЬ	НОМИНАЛЬНАЯ МОЩНОСТЬ кВт	Q = ПОДАЧА						
		л/мин	0	150	200	300	400	500
		м³/ч	0	9	12	18	24	30
H = ОБЩИЙ НАПОР В МЕТРАХ ВОДЯНОГО СТОЛБА								
Z622 34D	37	484,7	460,1	450,3	416,6	350,5	236,4	
Z622 35D	37	498,3	472,9	462,7	427,5	359,1	241,4	
Z622 36D	37	511,8	485,5	474,9	438,4	367,8	246,5	
Z622 37D	37	525,2	498,1	487,0	449,1	376,1	251,2	
Z622 38D	45	543,0	515,3	504,6	467,5	394,4	267,3	
Z622 39D	45	556,5	528,1	517,0	478,7	403,5	272,9	
Z622 40D	45	570,0	540,8	529,4	489,9	412,5	278,1	
Z622 41D	45	583,5	553,4	541,6	500,9	421,2	283,3	
Z622 42D	45	596,9	566,0	553,9	512,0	430,1	288,7	
Z622 43D	45	610,3	578,5	566,0	522,9	439,0	294,0	
Z622 44D	45	623,9	591,1	578,1	533,8	447,7	299,1	
Z622 45D	45	637,2	603,6	590,3	544,6	456,3	304,1	
Z622 46D	52	656,3	622,9	609,8	564,4	475,5	321,1	
Z622 47D	52	669,7	635,5	622,1	575,5	484,3	326,4	
Z622 48D	52	683,5	648,4	634,5	586,5	493,0	331,5	
Z622 49D	52	696,6	661,1	646,8	597,4	501,6	336,7	
Z622 50D	52	710,2	673,6	658,9	608,3	510,4	341,8	

z622-3-50_a_th

РАЗМЕРЫ И ВЕС

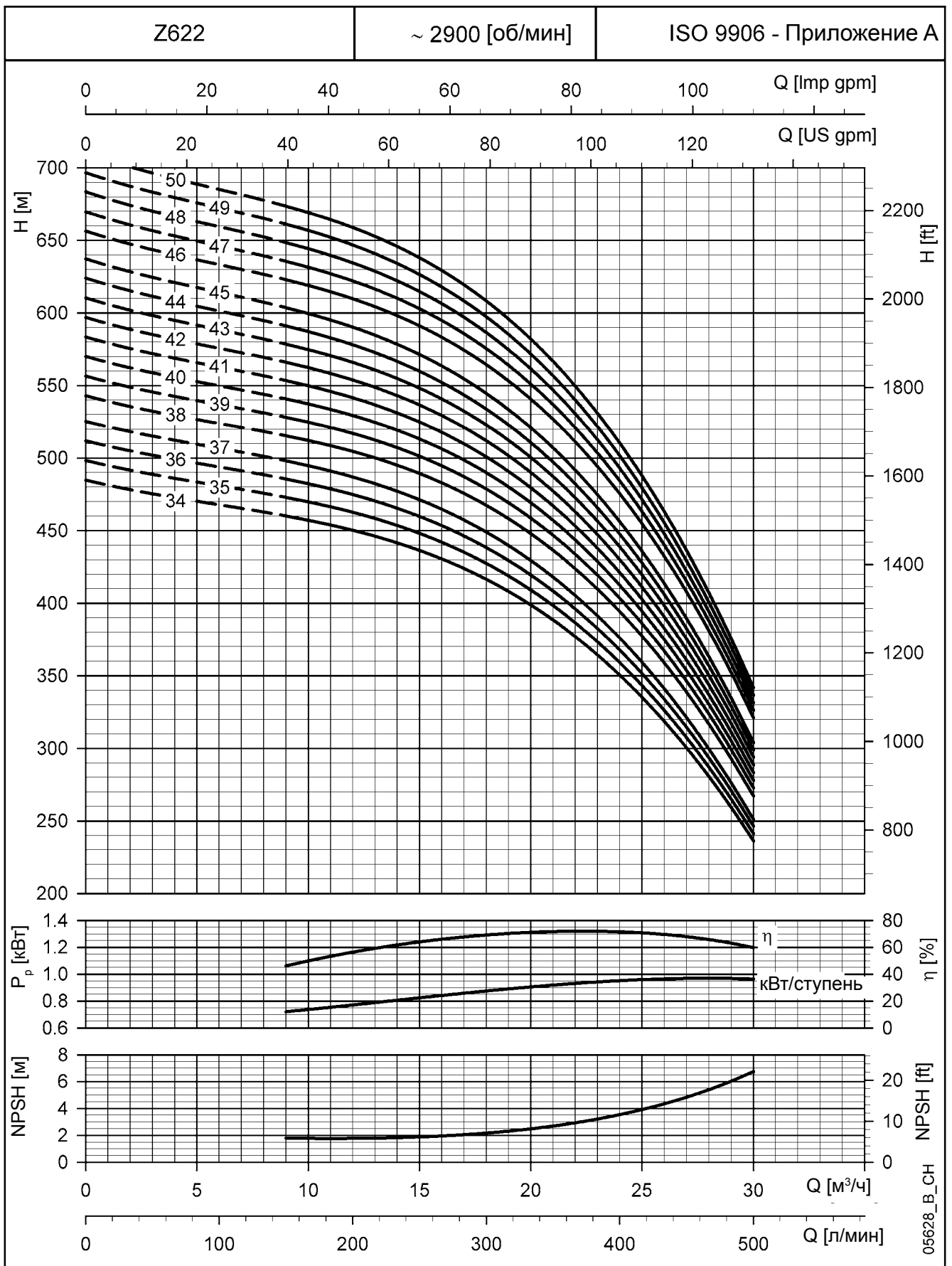
НАСОС	НОМИНАЛЬНАЯ МОЩНОСТЬ кВт	РАЗМЕРЫ (мм)					ВЕС кг
		L	LM	LP	ø D		
					1 кабель	2 кабеля	
Z622 34D-L6W	37	4223	1301	2922	177	180	221
Z622 35D-L6W	37	4637	1301	3336	177	180	233
Z622 36D-L6W	37	4637	1301	3336	177	180	234
Z622 37D-L6W	37	4637	1301	3336	177	180	235
Z622 38D-L8W	45	4580	1195	3385	193	195	310
Z622 39D-L8W	45	4580	1195	3385	193	195	311
Z622 40D-L8W	45	4580	1195	3385	193	195	311
Z622 41D-L8W	45	4718	1195	3523	193	195	315
Z622 42D-L8W	45	4718	1195	3523	193	195	316
Z622 43D-L8W	45	4856	1195	3661	193	195	321
Z622 44D-L8W	45	4856	1195	3661	193	195	321
Z622 45D-L8W	45	5063	1195	3868	193	195	327
Z622 46D-L8W	52	5153	1285	3868	193	195	348
Z622 47D-L8W	52	5153	1285	3868	193	195	348
Z622 48D-L8W	52	5360	1285	4075	193	195	355
Z622 49D-L8W	52	5360	1285	4075	193	195	356
Z622 50D-L8W	52	5360	1285	4075	193	195	357

z622-3-50_a_td



05603_A_DD

**СЕРИЯ Z622, ОТ 34 ДО 50 СТУПЕНЕЙ.
РАБОЧИЕ ХАРАКТЕРИСТИКИ ПРИ 50 Гц**

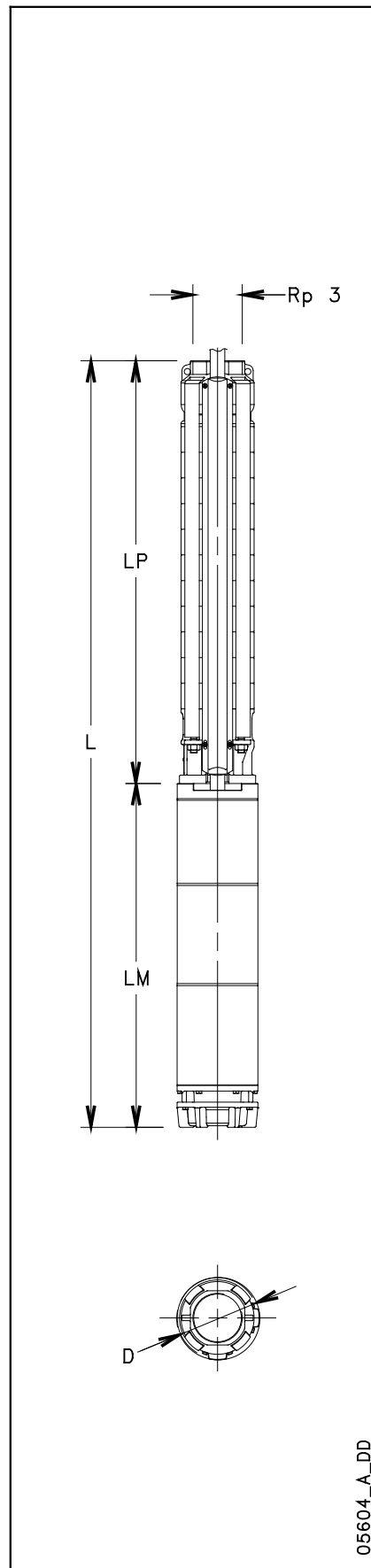


Характеристики приведены для жидкостей с плотностью $\rho = 1.0 \text{ кг/дм}^3$ и кинематической вязкостью $\nu = 1 \text{ мм}^2/\text{сек}$.

СЕРИЯ Z631, ОТ 1 ДО 15 СТУПЕНЕЙ. РАБОЧИЕ ХАРАКТЕРИСТИКИ ПРИ 50 Гц

ГИДРАВЛИЧЕСКАЯ ЧАСТЬ	НОМИНАЛЬНАЯ МОЩНОСТЬ кВт	Q = ПОДАЧА						
		л/мин	0	200	400	500	600	666,7
		м³/ч	0	12	24	30	36	40
H = ОБЩИЙ НАПОР В МЕТРАХ ВОДЯНОГО СТОЛБА								
Z631 01	1,5	15,6	14,3	12,3	10,7	8,5	6,6	
Z631 02	3	31,7	29,3	25,4	22,2	17,8	14,1	
Z631 03	4	47,4	43,8	37,9	33,1	26,4	20,7	
Z631 04	5,5	63,1	58,8	51,3	45,1	36,5	29,2	
Z631 05	7,5	78,7	73,4	64,0	56,2	45,4	36,3	
Z631 06	7,5	93,9	87,2	75,9	66,6	53,7	42,9	
Z631 07	9,3	109,2	102,7	89,9	79,1	64,2	51,5	
Z631 08	11	124,7	117,3	102,9	90,6	73,5	59,1	
Z631 09	11	139,8	130,8	114,0	100,0	80,9	64,7	
Z631 10	13	155,7	145,9	127,5	112,0	90,9	73,0	
Z631 11	15	171,8	161,1	141,2	124,4	101,2	81,6	
Z631 12	18,5	188,1	177,5	156,4	138,3	113,2	91,9	
Z631 13	18,5	203,0	191,4	168,2	148,4	121,1	97,9	
Z631 14	18,5	218,0	205,2	179,8	158,3	128,7	103,6	
Z631 15	22	233,6	219,3	192,3	169,5	138,1	111,4	

z631-1-50_a_th

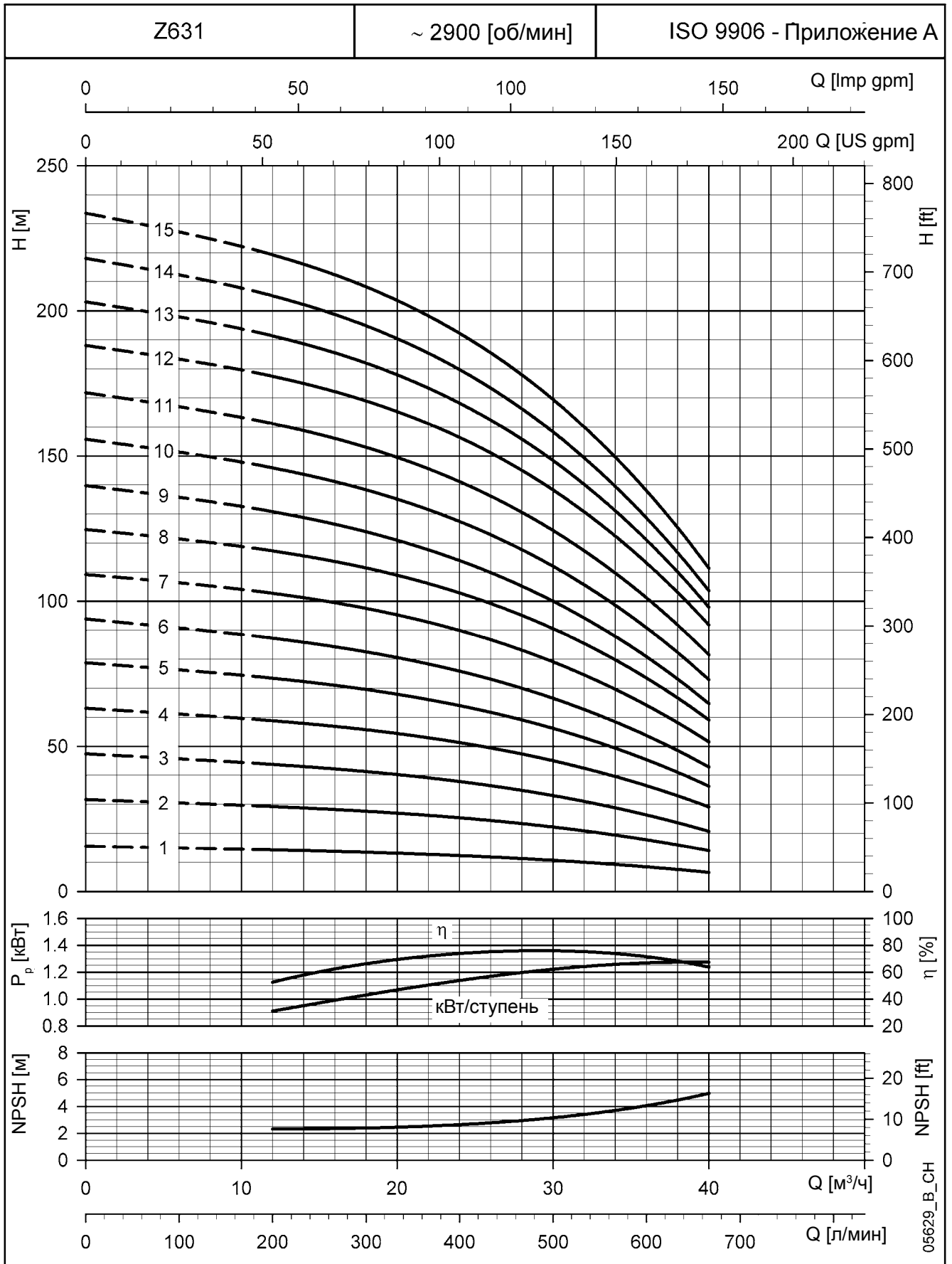


РАЗМЕРЫ И ВЕС

НАСОС	НОМИНАЛЬНАЯ МОЩНОСТЬ кВт	РАЗМЕРЫ (мм)					ВЕС кг
		L	LM	LP	ø D		
					1 кабель	2 кабеля	
Z631 01-L4C	1,5	715	348	367	142	144	21
Z631 02-L4C	3	980	544	436	142	144	31
Z631 03-L4C	4	1119	614	505	142	144	35
Z631 04-L4C	5,5	1258	684	574	142	144	40
Z631 05-L4C	7,5	1407	764	643	142	144	44
Z631 06-L4C	7,5	1476	764	712	142	144	46
Z631 03-L6W	4	1088	583	505	144	146	50
Z631 04-L6W	5,5	1187	613	574	144	146	56
Z631 05-L6W	7,5	1296	653	643	144	146	61
Z631 06-L6W	7,5	1365	653	712	144	146	63
Z631 07-L6W	9,3	1464	683	781	144	146	67
Z631 08-L6W	11	1573	723	850	144	146	74
Z631 09-L6W	11	1642	723	919	144	146	75
Z631 10-L6W	13	1751	763	988	144	146	81
Z631 11-L6W	15	1890	833	1057	144	146	90
Z631 12-L6W	18,5	2029	903	1126	144	146	100
Z631 13-L6W	18,5	2098	903	1195	144	146	101
Z631 14-L6W	18,5	2167	903	1264	144	146	103
Z631 15-L6W	22	2276	943	1333	144	146	108

z631-1-50_a_td

**СЕРИЯ Z631, ОТ 1 ДО 15 СТУПЕНЕЙ.
РАБОЧИЕ ХАРАКТЕРИСТИКИ ПРИ 50 Гц**



Характеристики приведены для жидкостей с плотностью $\rho = 1.0 \text{ кг/дм}^3$ и кинематической вязкостью $\nu = 1 \text{ мм}^2/\text{сек}$.

СЕРИЯ Z631, ОТ 16 ДО 29 СТУПЕНЕЙ. РАБОЧИЕ ХАРАКТЕРИСТИКИ ПРИ 50 Гц

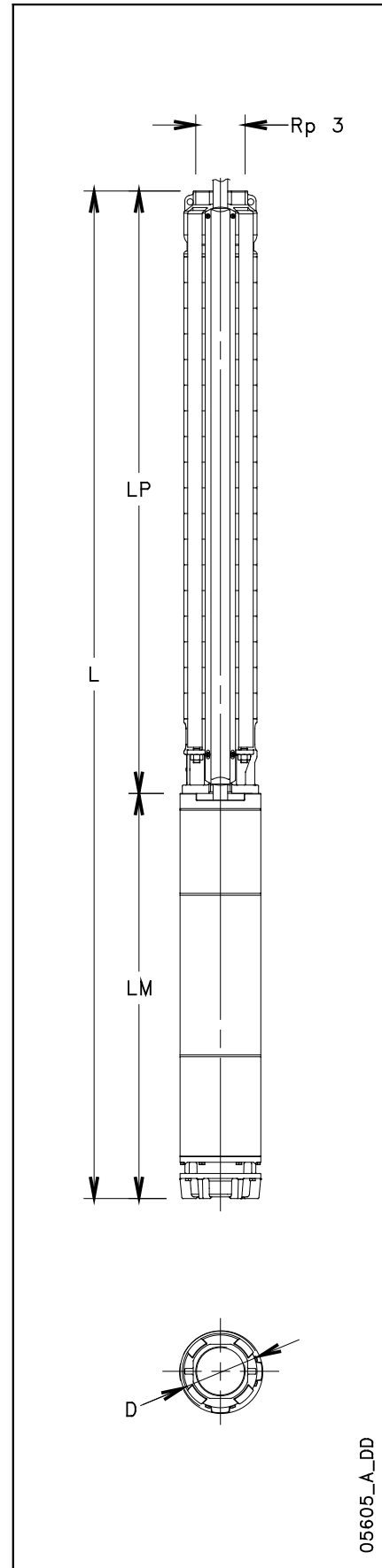
ГИДРАВЛИЧЕСКАЯ ЧАСТЬ	НОМИНАЛЬНАЯ МОЩНОСТЬ кВт	Q = ПОДАЧА						
		л/мин	0	200	400	500	600	666,7
		м³/ч	0	12	24	30	36	40
		H = ОБЩИЙ НАПОР В МЕТРАХ ВОДЯНОГО СТОЛБА						
Z631 16	22	248,5	233,0	203,9	179,4	145,7	117,2	
Z631 17	22	262,4	246,9	215,9	189,7	153,7	123,2	
Z631 18	26	280,6	265,1	233,8	206,7	169,1	137,1	
Z631 19	26	295,5	279,2	245,7	217,0	177,1	143,2	
Z631 20	26	310,6	292,9	257,5	227,0	185,0	149,2	
Z631 21	30	327,0	308,8	271,8	240,0	195,9	158,5	
Z631 22	30	342,0	322,5	283,5	250,1	203,8	164,5	
Z631 23	30	357,2	336,7	296,0	260,7	211,6	169,7	
Z631 24	37	376,2	355,7	314,1	277,7	226,5	182,8	
Z631 25	37	389,6	367,9	324,5	286,5	233,4	188,0	
Z631 26	37	404,7	381,8	336,1	296,4	241,0	193,7	
Z631 27	37	419,6	395,6	347,8	306,3	248,6	199,4	
Z631 28	37	434,5	409,4	359,3	316,0	255,9	204,8	
Z631 29	37	449,1	423,1	370,7	325,6	263,1	210,0	

z631-2-50_a_th

РАЗМЕРЫ И ВЕС

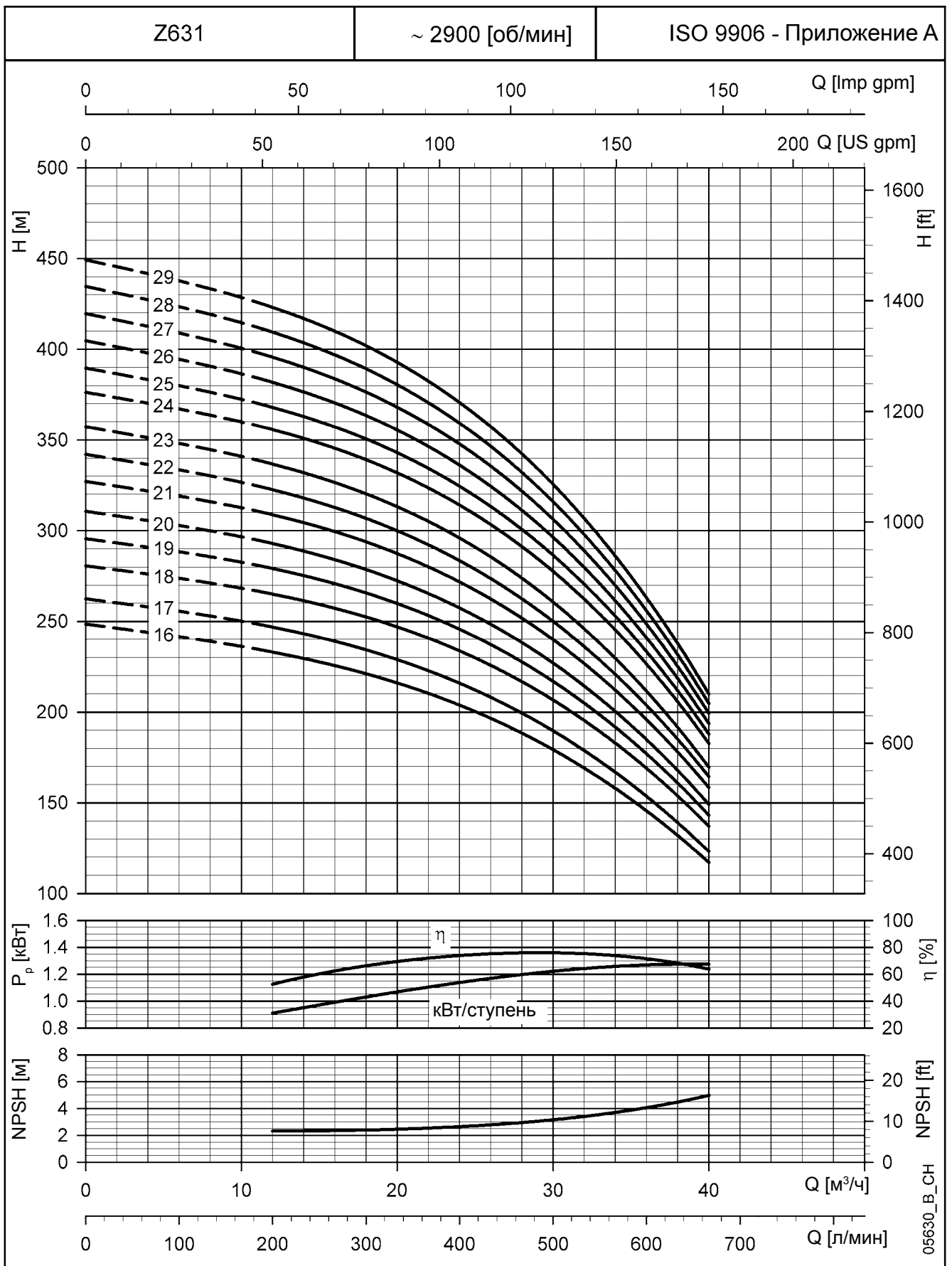
НАСОС	НОМИНАЛЬНАЯ МОЩНОСТЬ кВт	РАЗМЕРЫ (мм)					ВЕС кг
		L	LM	LP	ø D		
					1 кабель	2 кабеля	
Z631 16-L6W	22	2345	943	1402	144	146	109
Z631 17-L6W	22	2414	943	1471	144	146	111
Z631 18-L6W	26	2611	1071	1540	144	146	121
Z631 19-L6W	26	2680	1071	1609	144	146	123
Z631 20-L6W	26	2749	1071	1678	144	146	124
Z631 21-L6W	30	2898	1151	1747	144	146	134
Z631 22-L6W	30	2967	1151	1816	144	146	136
Z631 23-L6W	30	3036	1151	1885	144	146	137
Z631 24-L6W	37	3255	1301	1954	144	146	153
Z631 25-L6W	37	3324	1301	2023	144	146	154
Z631 26-L6W	37	3393	1301	2092	144	146	156
Z631 27-L6W	37	3462	1301	2161	144	146	158
Z631 28-L6W	37	3531	1301	2230	144	146	159
Z631 29-L6W	37	3600	1301	2299	144	146	161

z631-2-50_a_td



05605_A_DD

**СЕРИЯ Z631, ОТ 16 ДО 29 СТУПЕНЕЙ.
РАБОЧИЕ ХАРАКТЕРИСТИКИ ПРИ 50 Гц**



Характеристики приведены для жидкостей с плотностью $\rho = 1.0 \text{ кг/дм}^3$ и кинематической вязкостью $\nu = 1 \text{ мм}^2/\text{сек}$.

СЕРИЯ Z631, ОТ 30 ДО 43 СТУПЕНЕЙ. РАБОЧИЕ ХАРАКТЕРИСТИКИ ПРИ 50 Гц

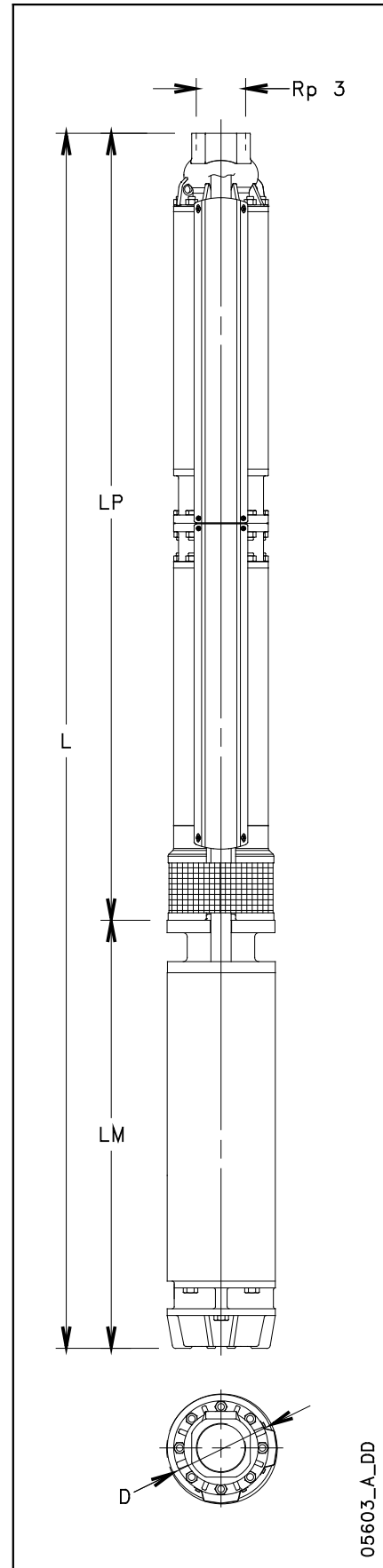
ГИДРАВЛИЧЕСКАЯ ЧАСТЬ	НОМИНАЛЬНАЯ МОЩНОСТЬ кВт	Q = ПОДАЧА						
		л/мин	0	200	400	500	600	666,7
		м³/ч	0	12	24	30	36	40
		H = ОБЩИЙ НАПОР В МЕТРАХ ВОДЯНОГО СТОЛБА						
Z631 30D	45	467,2	440,6	388,4	342,8	279,1	224,5	
Z631 31D	45	482,2	454,3	400,1	352,9	286,9	230,4	
Z631 32D	45	497,1	468,1	411,8	362,9	294,7	236,3	
Z631 33D	45	511,9	481,7	423,4	372,9	302,3	242,1	
Z631 34D	45	526,7	495,5	434,8	382,4	309,6	247,5	
Z631 35D	45	541,4	509,1	446,3	392,2	317,1	253,0	
Z631 36D	52	556,2	522,5	457,5	401,8	324,3	258,3	
Z631 37D	52	574,7	542,0	476,8	420,1	341,1	273,7	
Z631 38D	52	589,8	555,8	488,3	429,9	348,5	279,2	
Z631 39D	52	604,5	569,4	499,8	439,6	355,9	284,6	
Z631 40D	52	619,4	583,1	511,1	449,2	363,2	290,0	
Z631 41D	52	634,1	596,7	522,4	458,6	370,3	295,2	
Z631 42D	55	652,3	614,8	540,5	476,1	386,4	309,8	
Z631 43D	55	667,0	628,4	552,0	485,9	393,9	315,4	

z631-3-50_a_th

РАЗМЕРЫ И ВЕС

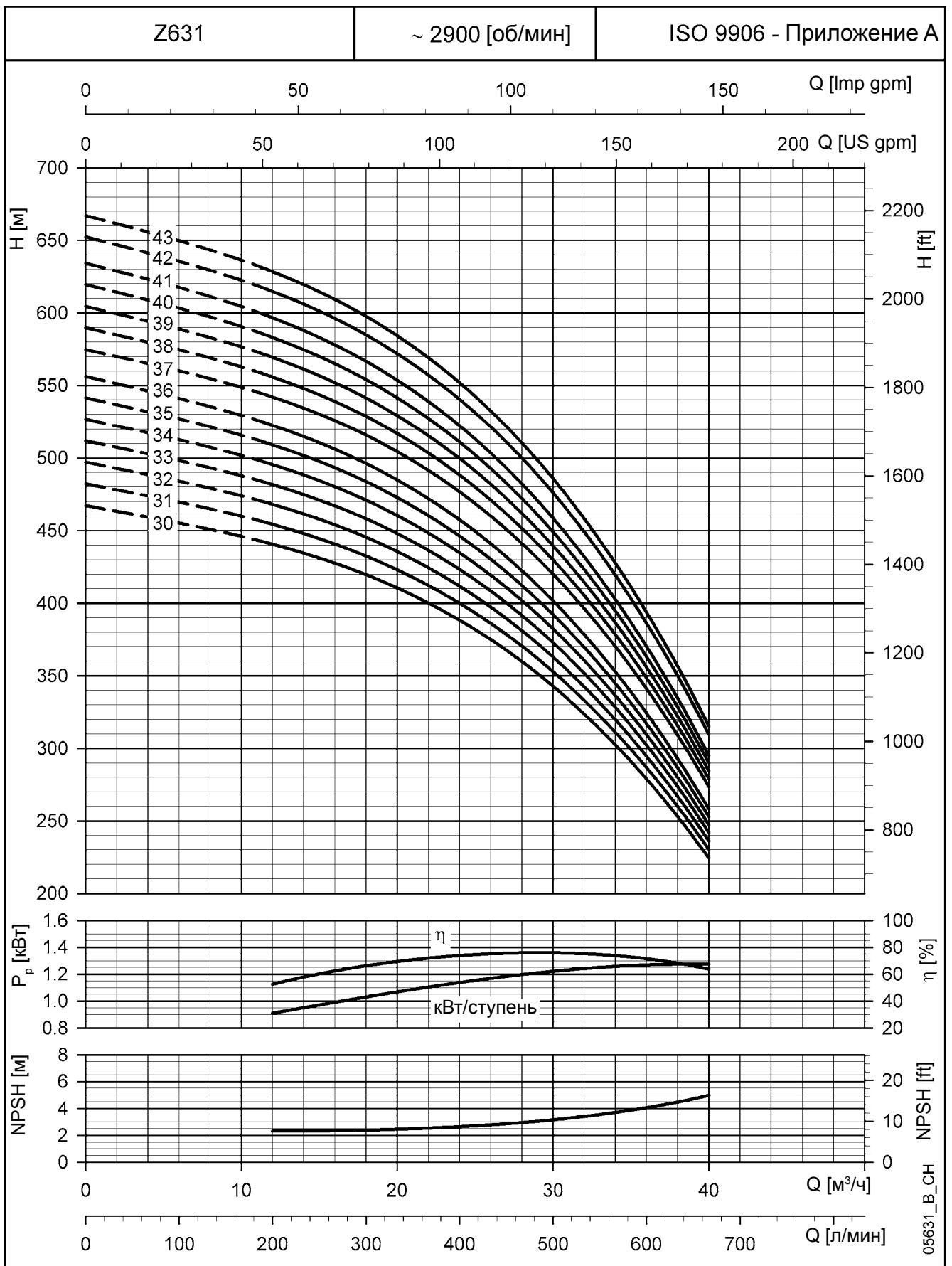
НАСОС	НОМИНАЛЬНАЯ МОЩНОСТЬ кВт	РАЗМЕРЫ (мм)					ВЕС кг
		L	LM	LP	ø D		
					1 кабель	2 кабеля	
Z631 30D-L8W	45	4166	1195	2971	193	195	292
Z631 31D-L8W	45	4166	1195	2971	193	195	293
Z631 32D-L8W	45	4166	1195	2971	193	195	294
Z631 33D-L8W	45	4166	1195	2971	193	195	295
Z631 34D-L8W	45	4166	1195	2971	193	195	295
Z631 35D-L8W	45	4580	1195	3385	193	195	308
Z631 36D-L8W	52	4670	1285	3385	193	195	328
Z631 37D-L8W	52	4670	1285	3385	193	195	329
Z631 38D-L8W	52	4670	1285	3385	193	195	330
Z631 39D-L8W	52	4670	1285	3385	193	195	331
Z631 40D-L8W	52	4670	1285	3385	193	195	331
Z631 41D-L8W	52	4808	1285	3523	193	195	335
Z631 42D-L8W	55	4848	1325	3523	193	195	342
Z631 43D-L8W	55	4986	1325	3661	193	195	347

z631-3-50_a_td



05603_A_DD

**СЕРИЯ Z631, ОТ 30 ДО 43 СТУПЕНЕЙ.
РАБОЧИЕ ХАРАКТЕРИСТИКИ ПРИ 50 Гц**



Характеристики приведены для жидкостей с плотностью $\rho = 1.0 \text{ кг/дм}^3$ и кинематической вязкостью $\nu = 1 \text{ мм}^2/\text{сек}$.

СЕРИЯ Z646, ОТ 1 ДО 12 СТУПЕНЕЙ. РАБОЧИЕ ХАРАКТЕРИСТИКИ ПРИ 50 Гц

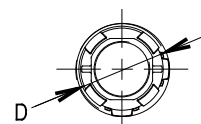
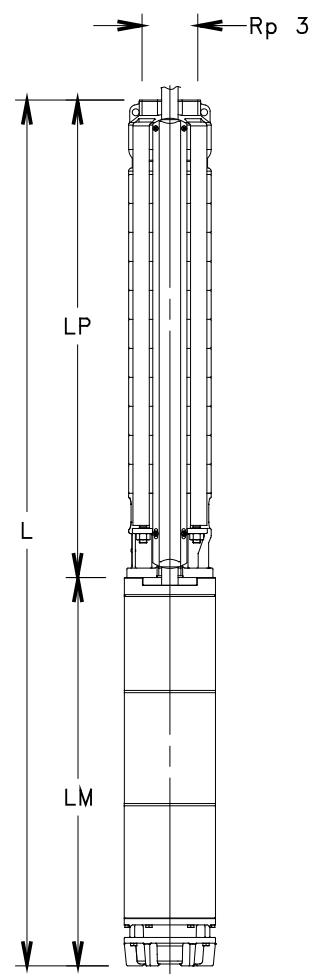
ГИДРАВЛИЧЕСКАЯ ЧАСТЬ	НОМИНАЛЬНАЯ МОЩНОСТЬ кВт	Q = ПОДАЧА						
		л/мин	0	400	600	700	800	1000
		м³/ч	0	24	36	42	48	60
H = ОБЩИЙ НАПОР В МЕТРАХ ВОДЯНОГО СТОЛБА								
Z646 01	1,5	16,9	11,4	9,0	7,9	6,7	3,0	
Z646 02	3	35,1	24,0	19,4	17,4	15,2	8,8	
Z646 03	5,5	52,3	35,9	29,3	26,4	23,3	14,0	
Z646 04	7,5	69,0	47,6	39,0	35,3	31,2	18,9	
Z646 05	7,5	83,1	58,1	47,7	43,1	38,1	22,7	
Z646 06	9,3	100,6	70,1	57,6	52,1	46,2	27,9	
Z646 07	11	117,3	81,7	67,3	60,9	54,0	32,7	
Z646 08	13	137,1	93,4	76,7	69,5	61,6	36,9	
Z646 09	13	152,7	106,0	87,4	79,3	70,5	43,5	
Z646 10	15	166,8	116,3	95,9	86,9	77,2	47,0	
Z646 11	18,5	186,9	129,8	107,1	97,2	86,5	53,7	
Z646 12	18,5	201,2	140,2	115,7	105,0	93,3	57,3	

z646-1-50_a_th

РАЗМЕРЫ И ВЕС

НАСОС	НОМИНАЛЬНАЯ МОЩНОСТЬ кВт	РАЗМЕРЫ (мм)					ВЕС кг
		L	LM	LP	ø D		
					1 кабель	2 кабеля	
Z646 01-L4C	1,5	761	348	413	142	144	22
Z646 02-L4C	3	1072	544	528	142	144	32
Z646 03-L4C	5,5	1327	684	643	142	144	42
Z646 04-L4C	7,5	1522	764	758	142	144	46
Z646 05-L4C	7,5	1637	764	873	142	144	49
Z646 03-L6W	5,5	1256	613	643	144	146	57
Z646 04-L6W	7,5	1411	653	758	144	146	63
Z646 05-L6W	7,5	1526	653	873	144	146	66
Z646 06-L6W	9,3	1671	683	988	144	146	72
Z646 07-L6W	11	1826	723	1103	144	146	79
Z646 08-L6W	13	1981	763	1218	144	146	85
Z646 09-L6W	13	2096	763	1333	144	146	88
Z646 10-L6W	15	2281	833	1448	144	146	98
Z646 11-L6W	18,5	2466	903	1563	144	146	109
Z646 12-L6W	18,5	2581	903	1678	144	146	111

z646-1-50_a_td



05604_A_DD

**СЕРИЯ Z646, ОТ 1 ДО 12 СТУПЕНЕЙ.
 РАБОЧИЕ ХАРАКТЕРИСТИКИ ПРИ 50 Гц**

[об/мин]

Приложение А

**APPENDICE TECNICA**

Q [lmp gpm]

TENSIONE DI VAPORE**TABELLA TENSIONE DI VAPORE ps E DENSITÀ ρ D Q [US gpm] JA**

H [M]	Tensione di Vapore				Tensione di Vapore				Tensione di Vapore			
	t °C	T K	ps bar	ρ kg/dm ³	t °C	T K	ps bar	ρ kg/dm ³	t °C	T K	ps bar	ρ kg/dm ³
0	273,15		0,00611	0,9998	55	328,15	0,15741	0,9857	120	393,15	1,9854	0,9429
1	274,15		0,00657	0,9999	56	329,15	0,16511	0,9852	122	395,15	2,1145	0,9412
2	275,15		0,00706	0,9999	57	330,15	0,17313	0,9846	124	397,15	2,2504	0,9396
3	276,15		0,00758	0,9999	58	331,15	0,18147	0,9842	126	399,15	2,3933	0,9379
4	277,15		0,00813	1,0000	59	332,15	0,19016	0,9837	128	401,15	2,5435	0,9362
5	278,15		0,00872	1,0000	60	333,15	0,1992	0,9832	130	403,15	2,7013	0,9346
6	279,15		0,00935	1,0000	61	334,15	0,2086	0,9826	132	405,15	2,867	0,9328
7	280,15		0,01001	0,9999	62	335,15	0,2184	0,9821	134	407,15	3,041	0,9311
8	281,15		0,01072	0,9999	63	336,15	0,2286	0,9816	136	409,15	3,223	0,9294
9	282,15		0,01147	0,9998	64	337,15	0,2391	0,9811	138	411,15	3,414	0,9276
10	283,15		0,01227	0,9997	65	338,15	0,2501	0,9805	140	413,15	3,614	0,9258
11	284,15		0,01312	0,9997	66	339,15	0,2615	0,9799	145	418,15	4,155	0,9214
12	285,15		0,01401	0,9996	67	340,15	0,2733	0,9793	155	428,15	5,433	0,9121
13	286,15		0,01497	0,9994	68	341,15	0,2856	0,9788	160	433,15	6,181	0,9073
14	287,15		0,01597	0,9993	69	342,15	0,2984	0,9782	165	438,15	7,008	0,9024
15	288,15		0,01704	0,9992	70	343,15	0,3116	0,9777	170	443,15	7,920	0,8973
16	289,15		0,01817	0,9990	71	344,15	0,3253	0,9770	175	448,15	8,924	0,8921
17	290,15		0,01936	0,9988	72	345,15	0,3396	0,9765	180	453,15	10,027	0,8869
18	291,15		0,02062	0,9987	73	346,15	0,3543	0,9760	185	458,15	11,233	0,8815
19	292,15		0,02196	0,9985	74	347,15	0,3696	0,9753	190	463,15	12,551	0,8760
20	293,15		0,02337	0,9983	75	348,15	0,3855	0,9748	195	468,15	13,987	0,8704
21	294,15		0,24850	0,9981	76	349,15	0,4019	0,9741	200	473,15	15,550	0,8647
22	295,15		0,02642	0,9978	77	350,15	0,4189	0,9735	205	478,15	17,243	0,8588
23	296,15		0,02808	0,9976	78	351,15	0,4365	0,9729	210	483,15	19,077	0,8528
24	297,15		0,02982	0,9974	79	352,15	0,4547	0,9723	215	488,15	21,060	0,8467
25	298,15		0,03166	0,9971	80	353,15	0,4736	0,9716	220	493,15	23,198	0,8403
26	299,15		0,03360	0,9968	81	354,15	0,4931	0,9710	225	498,15	25,501	0,8339
27	300,15		0,03564	0,9966	82	355,15	0,5133	0,9704	230	503,15	27,976	0,8273
28	301,15		0,03778	0,9963	83	356,15	0,5342	0,9697	235	508,15	30,632	0,8205
29	302,15		0,04004	0,9960	84	357,15	0,5557	0,9691	240	513,15	33,478	0,8136
30	303,15		0,04241	0,9957	85	358,15	0,5780	0,9684	245	518,15	36,523	0,8065
31	304,15		0,04491	0,9954	86	359,15	0,6011	0,9678	250	523,15	39,776	0,7992
32	305,15		0,04753	0,9951	87	360,15	0,6249	0,9671	255	528,15	43,246	0,7916
33	306,15		0,05029	0,9947	88	361,15	0,6495	0,9665	260	533,15	46,943	0,7839
34	307,15		0,05318	0,9944	89	362,15	0,6749	0,9658	265	538,15	50,877	0,7759
35	308,15		0,05622	0,9940	90	363,15	0,7011	0,9652	270	543,15	55,058	0,7678
36	309,15		0,05940	0,9937	91	364,15	0,7281	0,9644	275	548,15	59,496	0,7593
37	310,15		0,06274	0,9933	92	365,15	0,7561	0,9638	280	553,15	64,202	0,7505
38	311,15		0,06624	0,9930	93	366,15	0,7849	0,9630	285	558,15	69,186	0,7415
39	312,15		0,06991	0,9927	94	367,15	0,8146	0,9624	290	563,15	74,461	0,7321
40	313,15		0,07375	0,9923	95	368,15	0,8453	0,9616	295	568,15	80,037	0,7223
41	314,15		0,07777	0,9919	96	369,15	0,8769	0,9610	300	573,15	85,927	0,7122
42	315,15		0,08198	0,9915	97	370,15	0,9094	0,9602	305	578,15	92,141	0,7017
43	316,15		0,09639	0,9911	98	371,15	0,9430	0,9596	310	583,15	98,70	0,6906
44	317,15		0,09100	0,9907	99	372,15	0,9776	0,9586	315	588,15	105,61	0,6791
45	318,15		0,09582	0,9902	100	373,15	1,0133	0,9581	320	593,15	112,89	0,6669
46	319,15		0,10086	0,9898	102	375,15	1,0878	0,9567	325	598,15	120,56	0,6541
47	320,15		0,10612	0,9894	104	377,15	1,1668	0,9552	330	603,15	128,63	0,6404
48	321,15		0,11162	0,9889	106	379,15	1,2504	0,9537	340	613,15	146,05	0,6102
49	322,15		0,11736	0,9884	108	381,15	1,3390	0,9522	350	623,15	165,35	0,5743
50	323,15		0,12335	0,9880	110	383,15	1,4327	0,9507	360	633,15	186,75	0,5275
51	324,15		0,12961	0,9876	112	385,15	1,5316	0,9491	370	643,15	211,20	0,4754
52	325,15		0,13613	0,9871	114	387,15	1,6362	0,9476				
53	326,15		0,14293	0,9862	116	389,15	1,7465	0,9460				
54	327,15		0,15002	0,9862	118	391,15	1,8628	0,9445				

СЕРИЯ Z646, ОТ 13 ДО 25 СТУПЕНЕЙ. РАБОЧИЕ ХАРАКТЕРИСТИКИ ПРИ 50 Гц

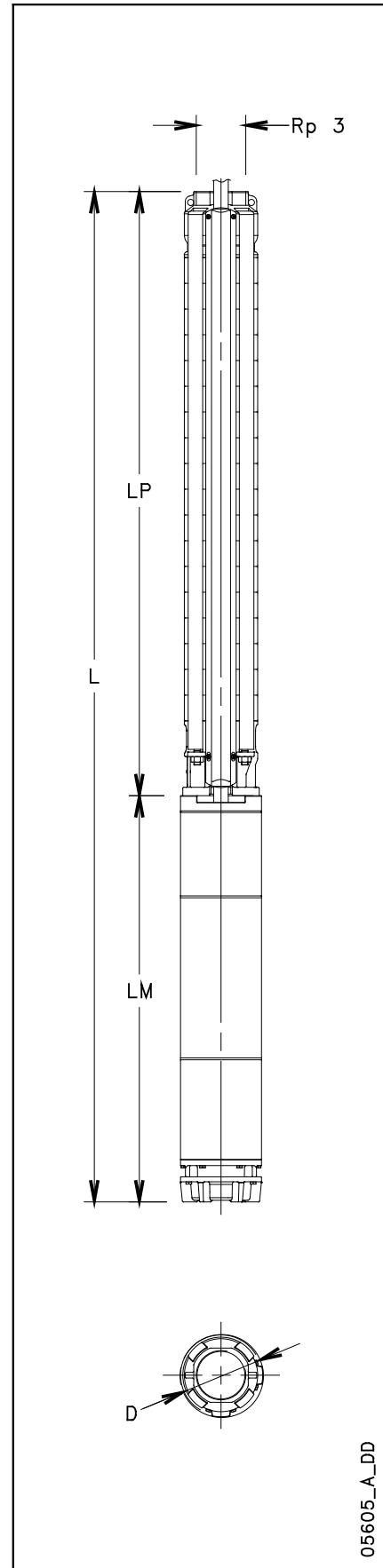
ГИДРАВЛИЧЕСКАЯ ЧАСТЬ	НОМИНАЛЬНАЯ МОЩНОСТЬ кВт	Q = ПОДАЧА						
		л/мин	0	400	600	700	800	1000
		м³/ч	0	24	36	42	48	60
H = ОБЩИЙ НАПОР В МЕТРАХ ВОДЯНОГО СТОЛБА								
Z646 13	22	221,6	154,4	127,5	115,9	103,3	64,8	
Z646 14	22	235,4	164,9	136,2	123,7	110,2	68,6	
Z646 15	22	248,8	175,0	144,6	131,2	116,8	72,1	
Z646 16	26	276,0	191,7	158,6	144,2	128,8	82,0	
Z646 17	26	290,6	202,4	167,4	152,2	135,8	86,0	
Z646 18	30	310,0	215,4	178,3	162,2	144,9	92,1	
Z646 19	30	324,7	226,1	187,1	170,1	151,9	96,1	
Z646 20	30	339,1	236,7	195,8	177,9	158,7	100,0	
Z646 21	37	361,2	251,8	208,4	189,6	169,5	108,2	
Z646 22	37	375,7	262,5	217,3	197,7	176,6	112,3	
Z646 23	37	389,8	273,0	225,9	205,4	183,4	116,0	
Z646 24	37	403,6	283,3	234,5	213,2	190,2	119,6	
Z646 25	37	417,1	293,6	243,0	220,8	196,8	123,1	

z646-2-50_a_th

РАЗМЕРЫ И ВЕС

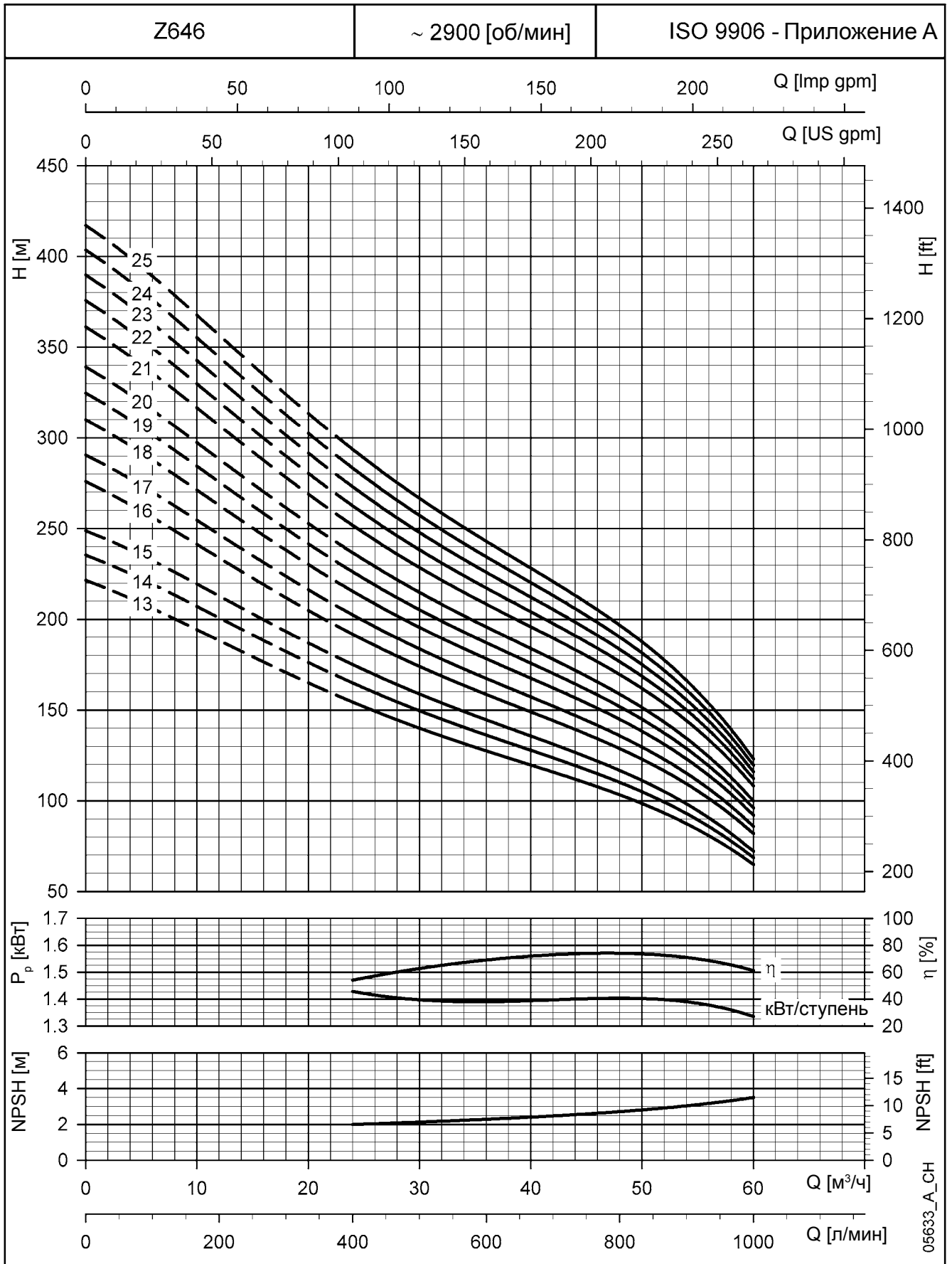
НАСОС	НОМИНАЛЬНАЯ МОЩНОСТЬ кВт	РАЗМЕРЫ (мм)					ВЕС кг
		L	LM	LP	ø D		
					1 кабель	2 кабеля	
Z646 13-L6W	22	2736	943	1793	144	146	117
Z646 14-L6W	22	2851	943	1908	144	146	119
Z646 15-L6W	22	2966	943	2023	144	146	122
Z646 16-L6W	26	3209	1071	2138	144	146	133
Z646 17-L6W	26	3324	1071	2253	144	146	136
Z646 18-L6W	30	3519	1151	2368	144	146	146
Z646 19-L6W	30	3634	1151	2483	144	146	149
Z646 20-L6W	30	3749	1151	2598	144	146	151
Z646 21-L6W	37	4014	1301	2713	144	146	168
Z646 22-L6W	37	4129	1301	2828	144	146	170
Z646 23-L6W	37	4244	1301	2943	144	146	173
Z646 24-L6W	37	4359	1301	3058	144	146	175
Z646 25-L6W	37	4474	1301	3173	144	146	178

z646-2-50_a_td



05605_A_DD

**СЕРИЯ Z646, ОТ 13 ДО 25 СТУПЕНЕЙ.
РАБОЧИЕ ХАРАКТЕРИСТИКИ ПРИ 50 Гц**



Характеристики приведены для жидкостей с плотностью $\rho = 1.0 \text{ кг/дм}^3$ и кинематической вязкостью $\nu = 1 \text{ мм}^2/\text{сек}$.

СЕРИЯ Z646, ОТ 26 ДО 37 СТУПЕНЕЙ. РАБОЧИЕ ХАРАКТЕРИСТИКИ ПРИ 50 Гц

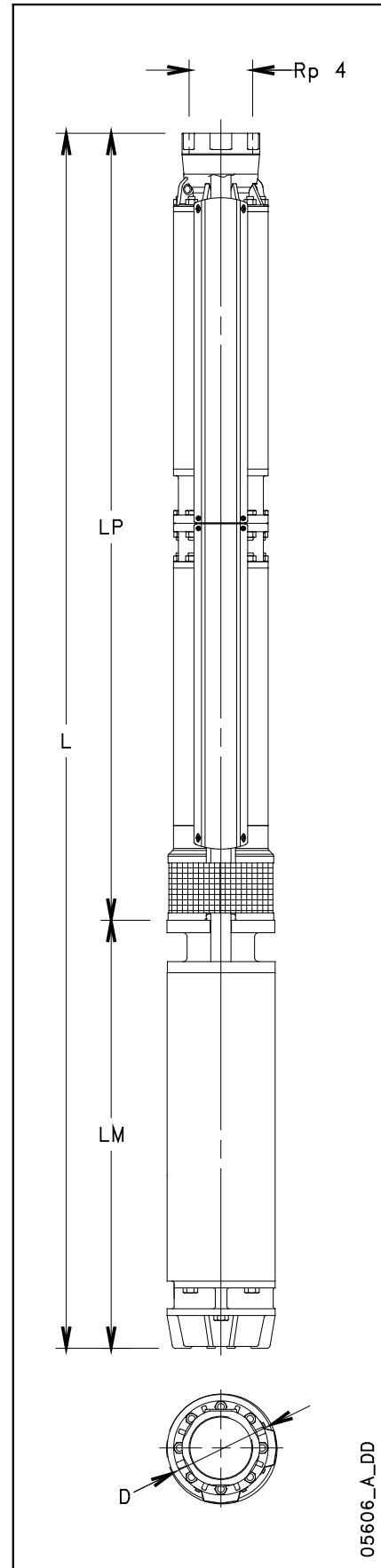
ГИДРАВЛИЧЕСКАЯ ЧАСТЬ	НОМИНАЛЬНАЯ МОЩНОСТЬ кВт	Q = ПОДАЧА						
		л/мин	0	400	600	700	800	1000
		м³/ч	0	24	36	42	48	60
H = ОБЩИЙ НАПОР В МЕТРАХ ВОДЯНОГО СТОЛБА								
Z646 26D	45	447,2	310,1	256,7	233,6	208,7	132,7	
Z646 27D	45	462,1	320,8	265,5	241,5	215,6	136,5	
Z646 28D	45	476,8	331,4	274,2	249,4	222,6	140,5	
Z646 29D	45	491,8	341,8	282,9	257,2	229,5	144,0	
Z646 30D	45	506,1	352,2	291,5	264,9	236,2	147,8	
Z646 31D	45	520,4	362,4	299,9	272,5	242,9	151,2	
Z646 32D	52	543,0	379,6	314,3	285,9	255,3	161,9	
Z646 33D	52	557,2	390,0	323,0	293,7	262,1	165,5	
Z646 34D	52	570,9	400,2	331,3	301,2	268,8	169,2	
Z646 35D	52	584,7	410,5	339,9	308,9	275,4	172,4	
Z646 36D	52	598,0	420,4	348,1	316,3	281,9	175,9	
Z646 37D	55	626,5	437,4	362,2	329,4	294,0	185,8	

z646-3-50_a_th

РАЗМЕРЫ И ВЕС

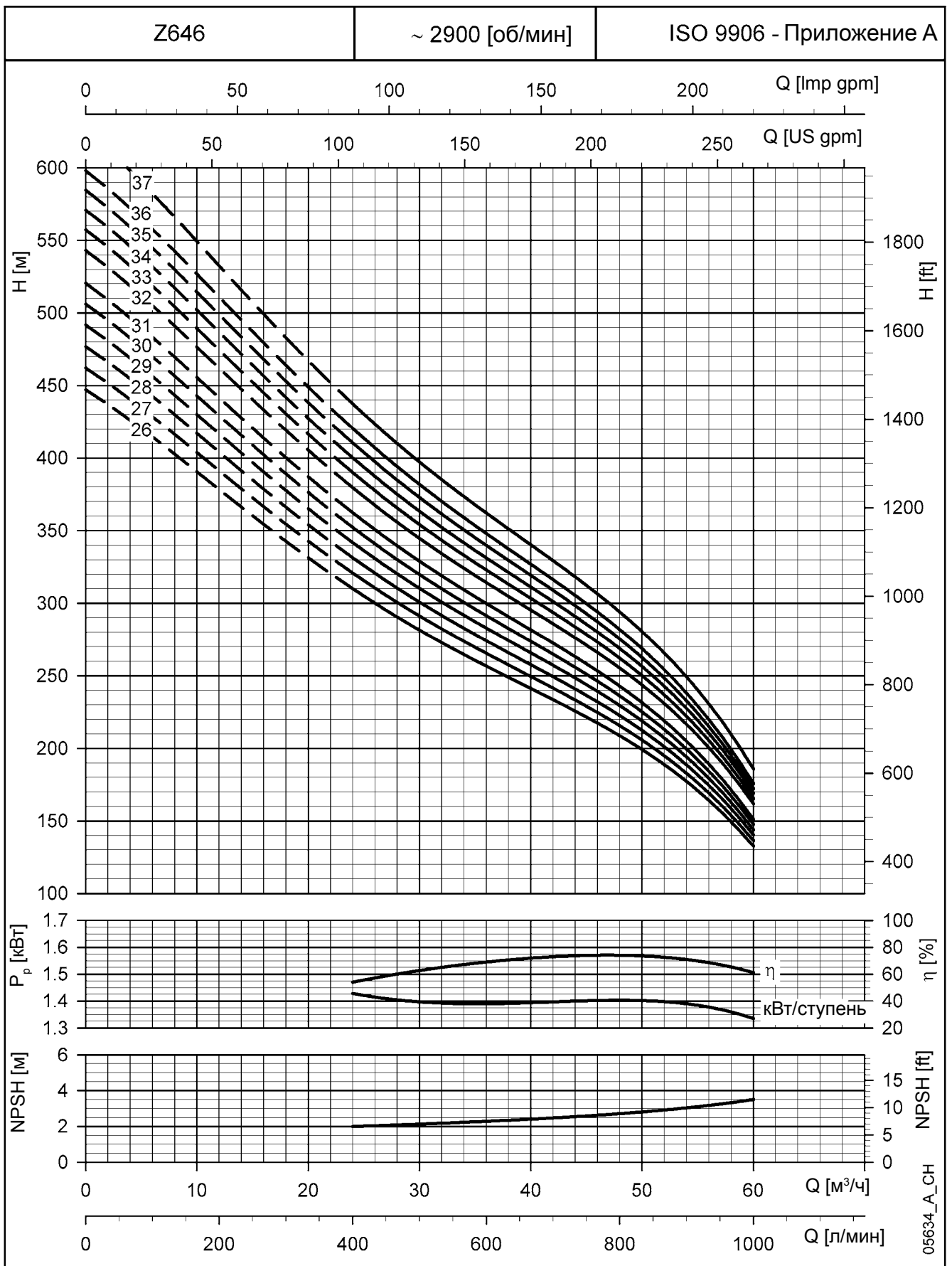
НАСОС	НОМИНАЛЬНАЯ МОЩНОСТЬ кВт	РАЗМЕРЫ (мм)					ВЕС кг
		L	LM	LP	ø D		
					1 кабеля	2 кабеля	
Z646 26D-L8W	45	4925	1195	3730	193	195	320
Z646 27D-L8W	45	4925	1195	3730	193	195	322
Z646 28D-L8W	45	5270	1195	4075	193	195	332
Z646 29D-L8W	45	5270	1195	4075	193	195	333
Z646 30D-L8W	45	5270	1195	4075	193	195	335
Z646 31D-L8W	45	5385	1195	4190	193	195	337
Z646 32D-L8W	52	5820	1285	4535	193	195	367
Z646 33D-L8W	52	5820	1285	4535	193	195	368
Z646 34D-L8W	52	5820	1285	4535	193	195	370
Z646 35D-L8W	52	6280	1285	4995	193	195	383
Z646 36D-L8W	52	6280	1285	4995	193	195	384
Z646 37D-L8W	55	6320	1325	4995	193	195	392

z646-3-50_a_td



05606_A_DD

**СЕРИЯ Z646, ОТ 26 ДО 37 СТУПЕНЕЙ.
РАБОЧИЕ ХАРАКТЕРИСТИКИ ПРИ 50 Гц**

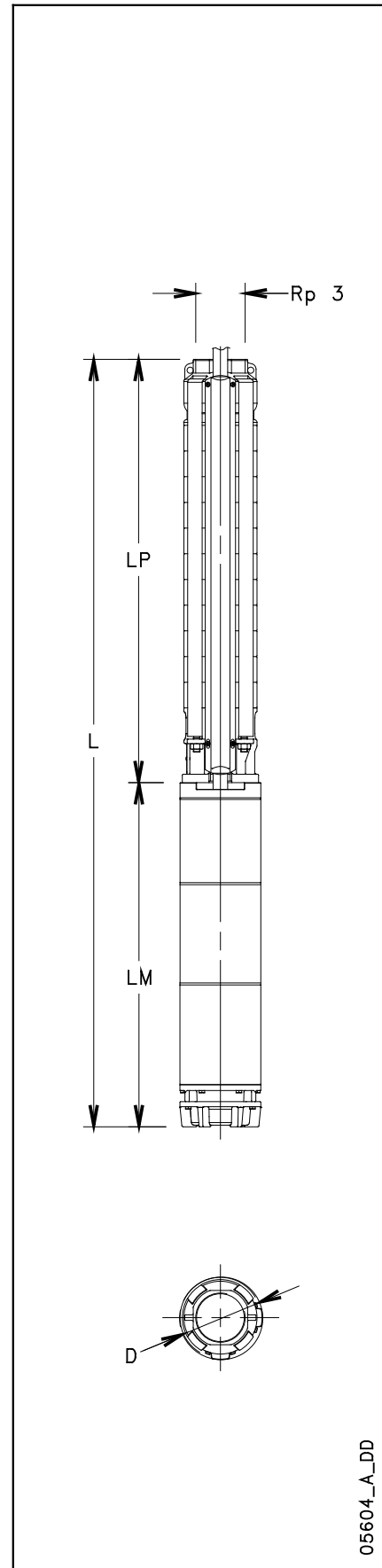


Характеристики приведены для жидкостей с плотностью $\rho = 1.0 \text{ кг/дм}^3$ и кинематической вязкостью $\nu = 1 \text{ мм}^2/\text{сек}$.

СЕРИЯ Z660, ОТ 1 ДО 10 СТУПЕНЕЙ. РАБОЧИЕ ХАРАКТЕРИСТИКИ ПРИ 50 Гц

ГИДРАВЛИЧЕСКАЯ ЧАСТЬ	НОМИНАЛЬНАЯ МОЩНОСТЬ кВт	Q = ПОДАЧА						
		л/мин	0	500	700	900	1100	1300
		м³/ч	0	30	42	54	66	78
H = ОБЩИЙ НАПОР В МЕТРАХ ВОДЯНОГО СТОЛБА								
Z660 01	2,2	16,2	11,1	8,9	6,8	4,4		
Z660 02	4	33,5	23,6	19,6	16,0	12,0	5,9	
Z660 03	5,5	50,0	35,4	29,7	24,6	18,9	10,2	
Z660 04	7,5	66,0	46,9	39,5	33,0	25,6	14,2	
Z660 05	9,3	82,4	58,7	49,5	41,5	32,5	18,5	
Z660 06	11	98,5	70,2	59,4	49,9	39,2	22,6	
Z660 07	13	115,0	82,0	69,4	58,5	46,2	26,9	
Z660 08	15	132,0	94,2	79,8	67,3	53,4	31,5	
Z660 09	18,5	150,1	107,1	90,9	76,8	61,3	37,0	
Z660 10	18,5	164,7	117,6	99,8	84,4	67,1	40,0	

z660-1-50_a_th

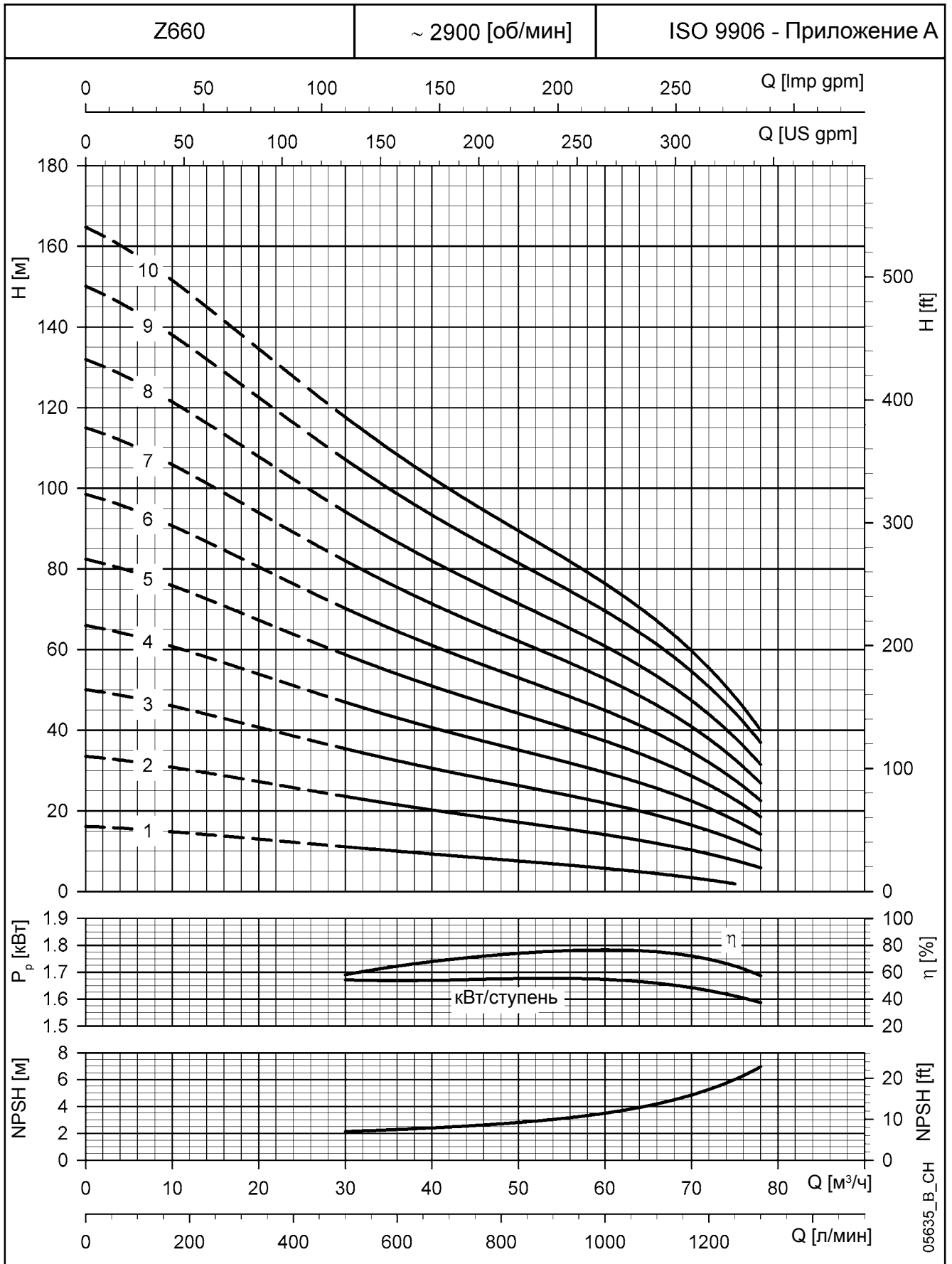


РАЗМЕРЫ И ВЕС

НАСОС	НОМИНАЛЬНАЯ МОЩНОСТЬ кВт	РАЗМЕРЫ (мм)					ВЕС кг
		L	LM	LP	ø D		
					1 кабеля	2 кабеля	
Z660 01-L4C	2,2	806	393	413	142	144	23
Z660 02-L4C	4	1142	614	528	142	144	36
Z660 03-L4C	5,5	1327	684	643	142	144	42
Z660 04-L4C	7,5	1522	764	758	142	144	46
Z660 02-L6W	4	1111	583	528	144	146	50
Z660 03-L6W	5,5	1256	613	643	144	146	57
Z660 04-L6W	7,5	1411	653	758	144	146	63
Z660 05-L6W	9,3	1556	683	873	144	146	70
Z660 06-L6W	11	1711	723	988	144	146	76
Z660 07-L6W	13	1866	763	1103	144	146	83
Z660 08-L6W	15	2051	833	1218	144	146	93
Z660 09-L6W	18,5	2236	903	1333	144	146	104
Z660 10-L6W	18,5	2351	903	1448	144	146	106

z660-1-50_a_td

**СЕРИЯ Z660, ОТ 1 ДО 10 СТУПЕНЕЙ.
РАБОЧИЕ ХАРАКТЕРИСТИКИ ПРИ 50 Гц**

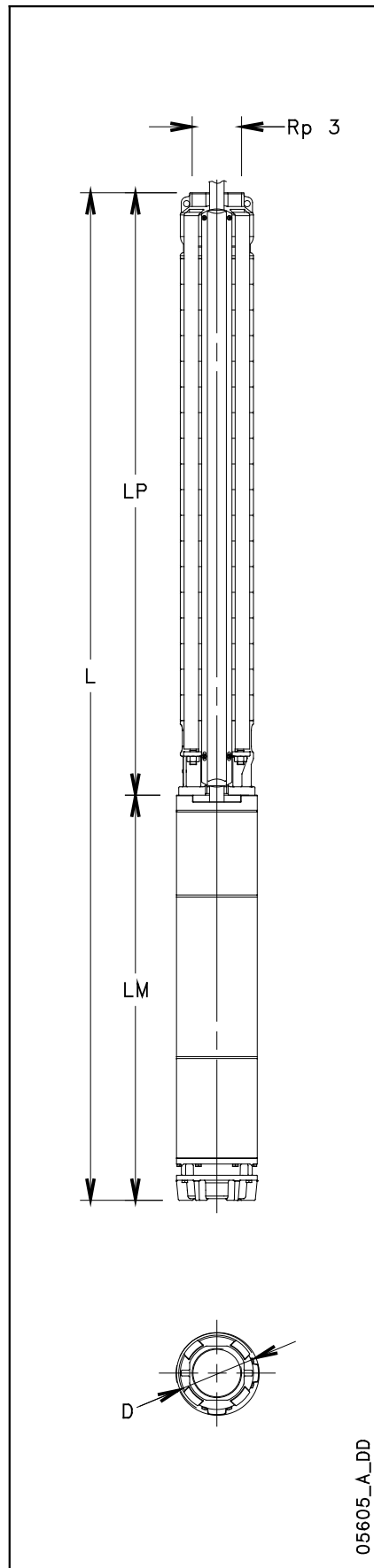


Характеристики приведены для жидкостей с плотностью $\rho = 1.0 \text{ кг/дм}^3$ и кинематической вязкостью $\nu = 1 \text{ мм}^2/\text{сек}$.

СЕРИЯ Z660, ОТ 11 ДО 21 СТУПЕНЕЙ. РАБОЧИЕ ХАРАКТЕРИСТИКИ ПРИ 50 Гц

ГИДРАВЛИЧЕСКАЯ ЧАСТЬ	НОМИНАЛЬНАЯ МОЩНОСТЬ кВт	Q = ПОДАЧА						
		л/мин	0	500	700	900	1100	1300
		м³/ч	0	30	42	54	66	78
H = ОБЩИЙ НАПОР В МЕТРАХ ВОДЯНОГО СТОЛБА								
Z660 11	22	183,6	131,3	111,6	94,6	75,7	46,3	
Z660 12	22	198,1	141,9	120,5	102,1	81,6	49,4	
Z660 13	22	211,8	152,2	129,2	109,3	87,2	52,1	
Z660 14	26	234,8	168,1	143,0	121,5	97,8	60,8	
Z660 15	26	249,5	178,8	152,1	129,1	103,7	63,9	
Z660 16	30	267,6	191,7	163,1	138,6	111,6	69,4	
Z660 17	30	282,2	202,2	172,1	146,2	117,5	72,5	
Z660 18	37	302,6	216,9	184,7	157,1	126,8	79,6	
Z660 19	37	317,2	227,6	193,8	164,8	132,8	82,8	
Z660 20	37	331,3	238,0	202,6	172,2	138,6	85,8	
Z660 21	37	345,5	248,4	211,4	179,6	144,3	88,6	

z660-2-50_a_th



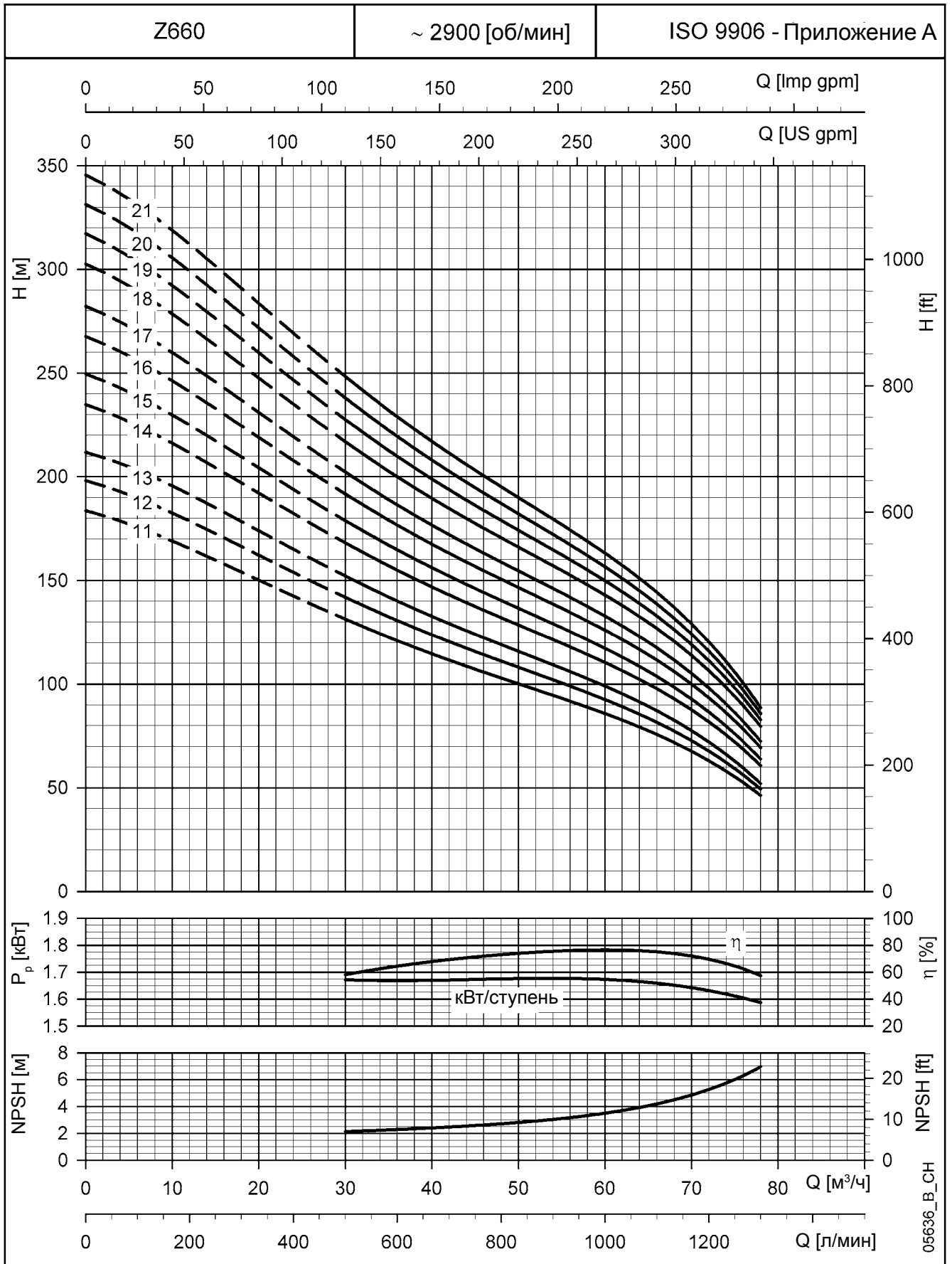
05605_A_DD

РАЗМЕРЫ И ВЕС

НАСОС	НОМИНАЛЬНАЯ МОЩНОСТЬ кВт	РАЗМЕРЫ (мм)					ВЕС кг
		L	LM	LP	ø D		
					1 кабель	2 кабеля	
Z660 11-L6W	22	2506	943	1563	144	146	112
Z660 12-L6W	22	2621	943	1678	144	146	114
Z660 13-L6W	22	2736	943	1793	144	146	117
Z660 14-L6W	26	2979	1071	1908	144	146	128
Z660 15-L6W	26	3094	1071	2023	144	146	131
Z660 16-L6W	30	3289	1151	2138	144	146	141
Z660 17-L6W	30	3404	1151	2253	144	146	144
Z660 18-L6W	37	3669	1301	2368	144	146	160
Z660 19-L6W	37	3784	1301	2483	144	146	163
Z660 20-L6W	37	3899	1301	2598	144	146	165
Z660 21-L6W	37	4014	1301	2713	144	146	168

z660-2-50_a_td

**СЕРИЯ Z660, ОТ 11 ДО 21 СТУПЕНЕЙ.
РАБОЧИЕ ХАРАКТЕРИСТИКИ ПРИ 50 Гц**



Характеристики приведены для жидкостей с плотностью $\rho = 1.0 \text{ кг/дм}^3$ и кинематической вязкостью $\nu = 1 \text{ мм}^2/\text{сек}$.

**СЕРИЯ Z660, ОТ 22 ДО 32 СТУПЕНЕЙ.
РАБОЧИЕ ХАРАКТЕРИСТИКИ ПРИ 50 Гц**

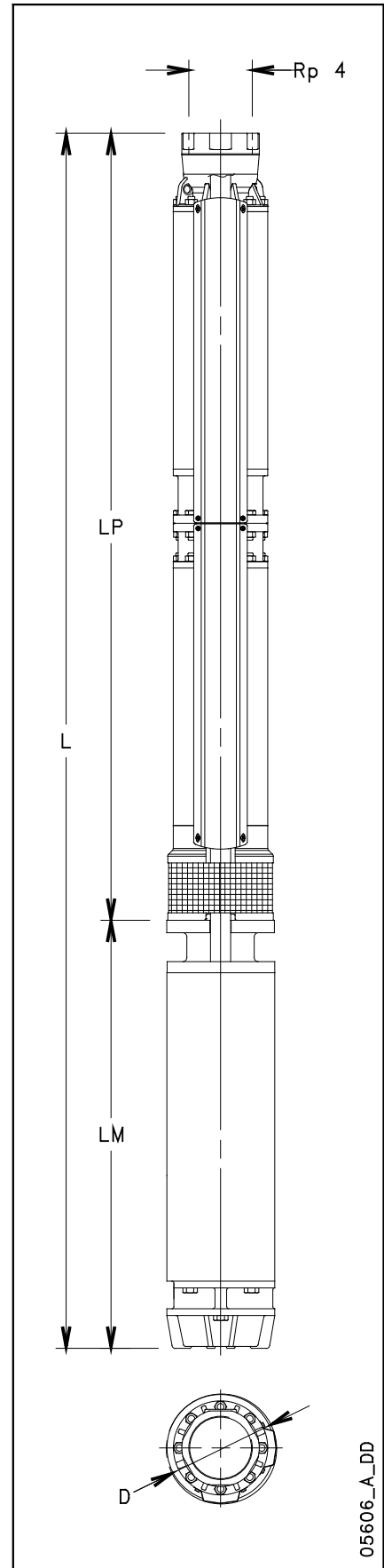
ГИДРАВЛИЧЕСКАЯ ЧАСТЬ	НОМИНАЛЬНАЯ МОЩНОСТЬ кВт	Q = ПОДАЧА						
		л/мин	0	500	700	900	1100	1300
		м³/ч	0	30	42	54	66	78
		H = ОБЩИЙ НАПОР В МЕТРАХ ВОДЯНОГО СТОЛБА						
Z660 22D	45	369,0	264,0	224,9	191,4	154,5	96,7	
Z660 23D	45	384,0	274,8	234,1	199,2	160,5	99,9	
Z660 24D	45	398,7	285,4	243,1	206,7	166,4	103,1	
Z660 25D	45	413,3	295,9	251,9	214,2	172,3	106,1	
Z660 26D	45	427,9	306,3	260,8	221,7	178,0	108,9	
Z660 27D	52	449,5	322,5	274,8	233,9	188,7	117,9	
Z660 28D	52	463,8	333,0	283,6	241,2	194,5	120,8	
Z660 29D	52	477,7	343,3	292,3	248,6	200,3	123,7	
Z660 30D	52	491,7	353,5	301,0	255,8	205,7	126,4	
Z660 31D	55	515,0	369,4	314,7	267,9	216,2	134,8	
Z660 32D	55	529,3	379,8	323,6	275,3	221,9	137,8	

z660-3-50_a_th

РАЗМЕРЫ И ВЕС

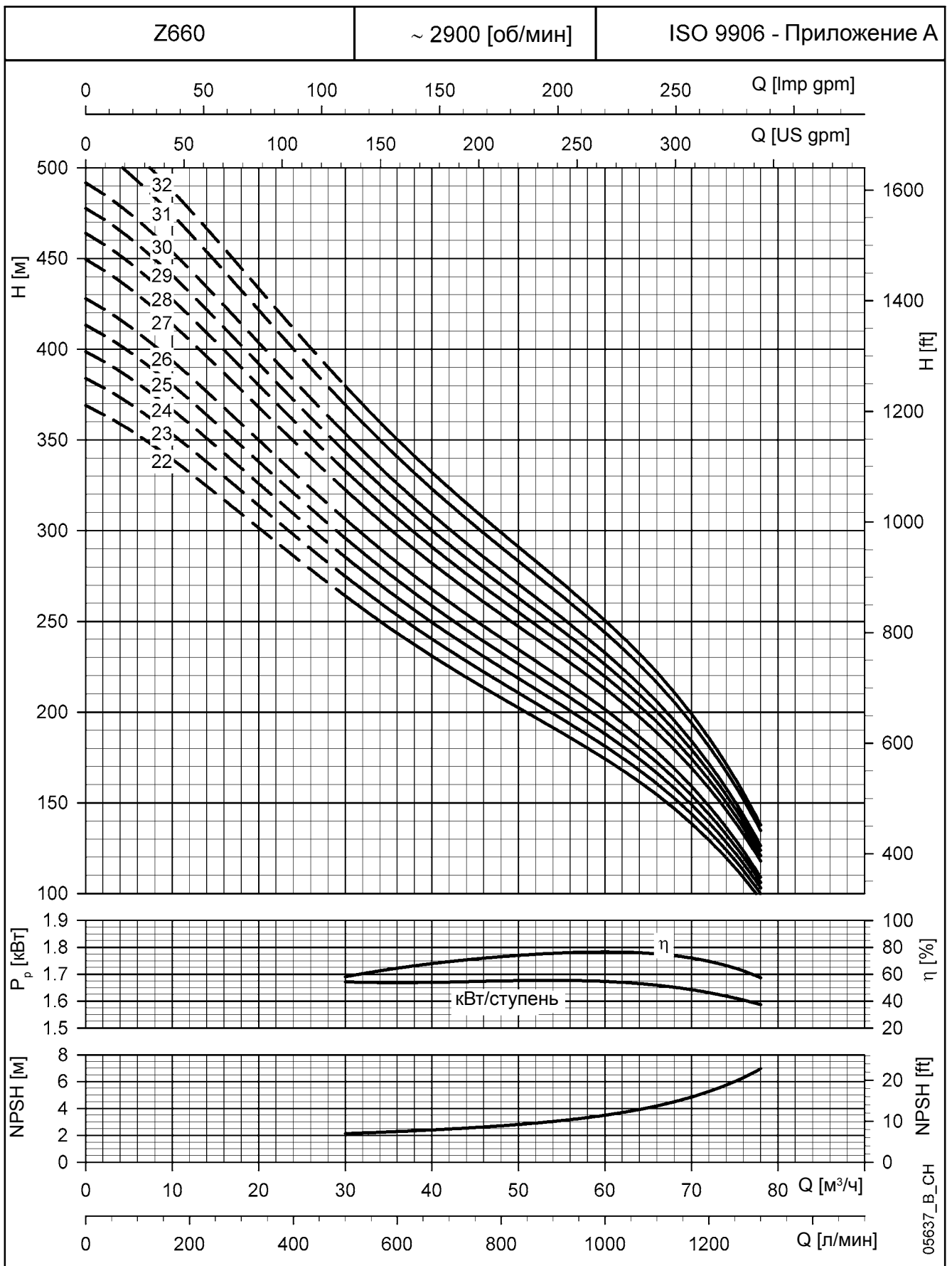
НАСОС	НОМИНАЛЬНАЯ МОЩНОСТЬ кВт	РАЗМЕРЫ (мм)					ВЕС кг
		L	LM	LP	ø D		
					1 кабеля	2 кабеля	
Z660 22D-L8W	45	4580	1195	3385	193	195	308
Z660 23D-L8W	45	4580	1195	3385	193	195	309
Z660 24D-L8W	45	4580	1195	3385	193	195	310
Z660 25D-L8W	45	4925	1195	3730	193	195	319
Z660 26D-L8W	45	4925	1195	3730	193	195	320
Z660 27D-L8W	52	5015	1285	3730	193	195	342
Z660 28D-L8W	52	5360	1285	4075	193	195	352
Z660 29D-L8W	52	5360	1285	4075	193	195	353
Z660 30D-L8W	52	5360	1285	4075	193	195	355
Z660 31D-L8W	55	5515	1325	4190	193	195	363
Z660 32D-L8W	55	5860	1325	4535	193	195	373

z660-3-50_a_td



05606_A_DD

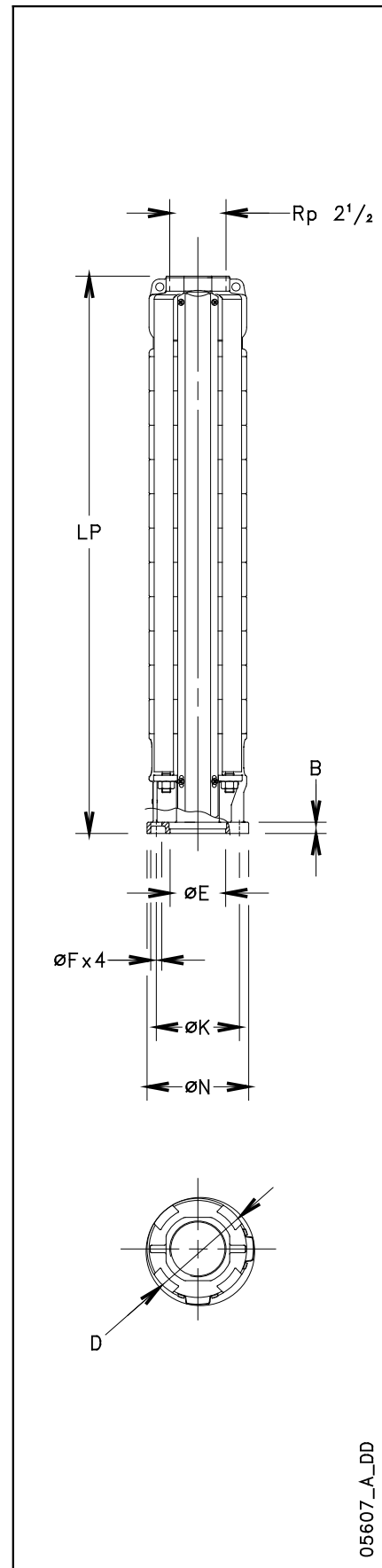
**СЕРИЯ Z660, ОТ 22 ДО 32 СТУПЕНЕЙ.
РАБОЧИЕ ХАРАКТЕРИСТИКИ ПРИ 50 Гц**



Характеристики приведены для жидкостей с плотностью $\rho = 1.0 \text{ кг/дм}^3$ и кинематической вязкостью $\nu = 1 \text{ мм}^2/\text{сек}$.

НАСОСЫ СЕРИИ Z612, ОТ 1 ДО 39 СТУПЕНЕЙ. РАЗМЕРЫ И ВЕС

ГИДРАВЛИЧЕСКАЯ ЧАСТЬ	МАКС. МОЩНОСТЬ, ПОТРЕБЛЯЕМАЯ НАСОСОМ при 2900 об/мин кВт	РАЗМЕРЫ (мм)			ВЕС кг
		LP	Ø D		
			1 кабель	2 кабеля	
Z612 01-4	0,5	380	142	144	9
Z612 02-4	1,0	426	142	144	10
Z612 03-4	1,4	472	142	144	12
Z612 04-4	1,9	518	142	144	13
Z612 05-4	2,4	564	142	144	14
Z612 06-4	2,9	610	142	144	15
Z612 07-4	3,4	656	142	144	16
Z612 08-4	3,9	702	142	144	17
Z612 09-4	4,4	748	142	144	19
Z612 10-4	4,8	794	142	144	20
Z612 11-4	5,3	840	142	144	21
Z612 12-4	5,8	886	142	144	22
Z612 13-4	6,3	932	142	144	23
Z612 14-4	6,7	978	142	144	24
Z612 15-4	7,2	1024	142	144	26
Z612 07-6	3,4	656	142	144	16
Z612 08-6	3,9	702	142	144	17
Z612 09-6	4,4	748	142	144	19
Z612 10-6	4,8	794	142	144	20
Z612 11-6	5,3	840	142	144	21
Z612 12-6	5,8	886	142	144	22
Z612 13-6	6,3	932	142	144	23
Z612 14-6	6,7	978	142	144	24
Z612 15-6	7,2	1024	142	144	26
Z612 16-6	7,7	1070	142	144	27
Z612 17-6	8,2	1116	142	144	28
Z612 18-6	8,7	1162	142	144	29
Z612 19-6	9,1	1208	142	144	30
Z612 20-6	9,6	1254	142	144	32
Z612 21-6	10,1	1300	142	144	33
Z612 22-6	10,6	1346	142	144	34
Z612 23-6	11,1	1438	142	144	36
Z612 24-6	11,5	1484	142	144	37
Z612 25-6	11,9	1530	142	144	38
Z612 26-6	12,4	1576	142	144	40
Z612 27-6	12,9	1622	142	144	41
Z612 28-6	13,4	1668	142	144	42
Z612 29-6	13,9	1714	142	144	43
Z612 30-6	14,3	1760	142	144	44
Z612 31-6	14,8	1806	142	144	46
Z612 32-6	15,3	1852	142	144	47
Z612 33-6	16,0	1898	142	144	48
Z612 34-6	16,3	1944	142	144	49
Z612 35-6	16,8	1990	142	144	50
Z612 36-6	17,3	2082	142	144	52
Z612 37-6	17,8	2128	142	144	54
Z612 38-6	18,2	2174	142	144	55
Z612 39-6	18,7	2220	142	144	56



СОЕДИНЕНИЕ С ДВИГАТЕЛЕМ

z612p-2p50_b_td

ЭЛЕКТРОДВИГАТЕЛЬ	РАЗМЕРЫ (мм)				
	N	K	F	B	E ^{H7}
4" (NEMA)	130	76,2	9,5	10,5	87,3
6" (NEMA)	136	111,1	14,5	15	76,2

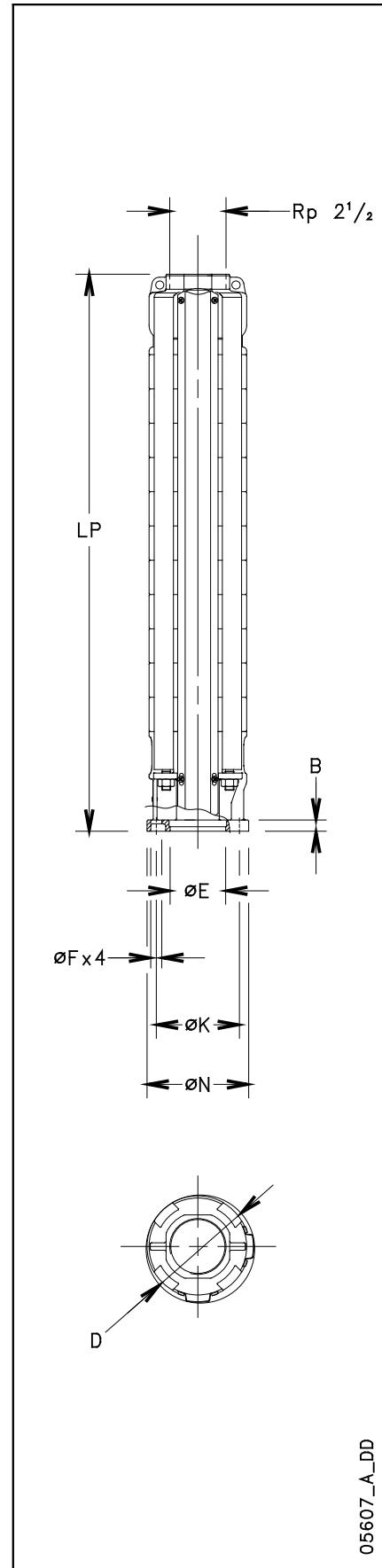
4" и 6" присоединительные фланцы в соответствии со стандартами NEMA

z6-mtcn-2p50_a_td

05607_A_DD

НАСОСЫ СЕРИИ Z616, ОТ 1 ДО 36 СТУПЕНЕЙ. РАЗМЕРЫ И ВЕС

ГИДРАВЛИЧЕСКАЯ ЧАСТЬ	МАКС. МОЩНОСТЬ, ПОТРЕБЛЯЕМАЯ НАСОСОМ при 2900 об/мин кВт	РАЗМЕРЫ (мм)			ВЕС кг
		LP	Ø D		
			1 кабеля	2 кабеля	
Z616 01-4	0,8	380	142	144	9
Z616 02-4	1,7	426	142	144	10
Z616 03-4	2,5	472	142	144	12
Z616 04-4	3,0	518	142	144	13
Z616 05-4	3,8	564	142	144	14
Z616 06-4	4,5	610	142	144	15
Z616 07-4	5,2	656	142	144	16
Z616 08-4	5,9	702	142	144	17
Z616 09-4	6,6	748	142	144	19
Z616 10-4	7,3	794	142	144	20
Z616 05-6	3,8	564	142	144	14
Z616 06-6	4,5	610	142	144	15
Z616 07-6	5,2	656	142	144	16
Z616 08-6	5,9	702	142	144	17
Z616 09-6	6,6	748	142	144	19
Z616 10-6	7,3	794	142	144	20
Z616 11-6	8,1	840	142	144	21
Z616 12-6	8,6	886	142	144	22
Z616 13-6	9,3	932	142	144	23
Z616 14-6	10,0	978	142	144	24
Z616 15-6	10,8	1024	142	144	26
Z616 16-6	11,5	1070	142	144	27
Z616 17-6	12,3	1116	142	144	28
Z616 18-6	13,1	1162	142	144	29
Z616 19-6	13,8	1208	142	144	30
Z616 20-6	14,3	1254	142	144	32
Z616 21-6	15,0	1300	142	144	33
Z616 22-6	15,7	1346	142	144	34
Z616 23-6	16,4	1438	142	144	36
Z616 24-6	17,1	1484	142	144	37
Z616 25-6	17,9	1530	142	144	38
Z616 26-6	18,6	1576	142	144	40
Z616 27-6	19,3	1622	142	144	41
Z616 28-6	20,0	1668	142	144	42
Z616 29-6	20,7	1714	142	144	43
Z616 30-6	21,4	1760	142	144	44
Z616 31-6	22,1	1806	142	144	46
Z616 32-6	22,8	1852	142	144	47
Z616 33-6	23,5	1898	142	144	48
Z616 34-6	24,2	1944	142	144	49
Z616 35-6	25,0	1990	142	144	50
Z616 36-6	25,7	2082	142	144	52



СОЕДИНЕНИЕ С ДВИГАТЕЛЕМ

z616p-2p50_a_td

ЭЛЕКТРОДВИГАТЕЛЬ	РАЗМЕРЫ (мм)				
	N	K	F	B	E H ⁷
4" (NEMA)	130	76,2	9,5	10,5	87,3
6" (NEMA)	136	111,1	14,5	15	76,2

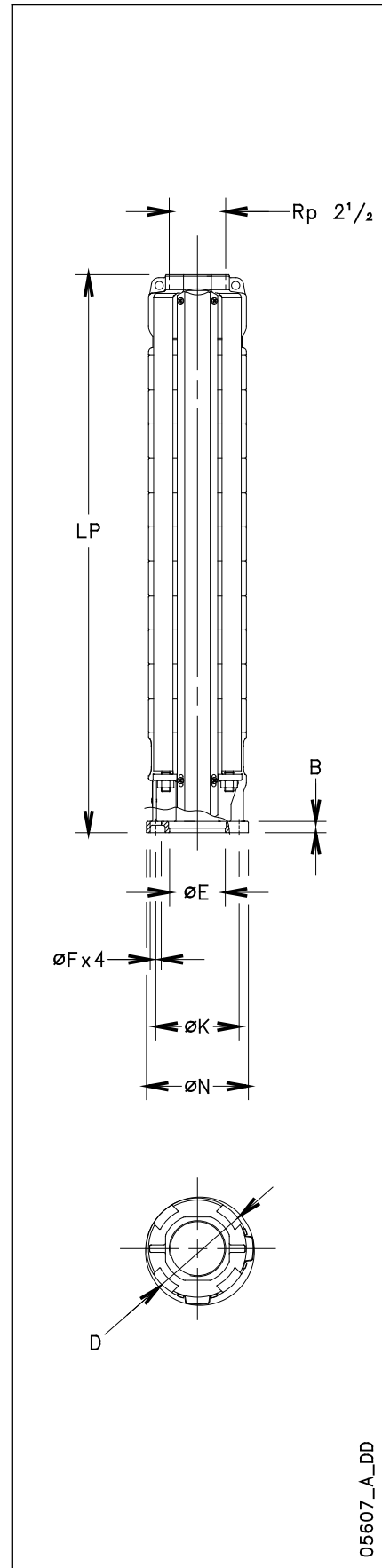
4" и 6" присоединительные фланцы в соответствии со стандартами NEMA

z6-mtcn-2p50_a_td

05607_A_DD

НАСОСЫ СЕРИИ Z622, ОТ 1 ДО 33 СТУПЕНЕЙ. РАЗМЕРЫ И ВЕС

ГИДРАВЛИЧЕСКАЯ ЧАСТЬ	МАКС. МОЩНОСТЬ, ПОТРЕБЛЯЕМАЯ НАСОСОМ при 2900 об/мин кВт	РАЗМЕРЫ (мм)			ВЕС кг
		LP	Ø D		
			1 кабель	2 кабеля	
Z622 01-4	1,1	357	142	144	9
Z622 02-4	2,1	426	142	144	10
Z622 03-4	3,1	495	142	144	12
Z622 04-4	4,1	564	142	144	14
Z622 05-4	5,2	633	142	144	15
Z622 06-4	6,1	702	142	144	17
Z622 07-4	7,1	771	142	144	18
Z622 04-6	4,1	564	142	144	14
Z622 05-6	5,2	633	142	144	15
Z622 06-6	6,1	702	142	144	17
Z622 07-6	7,1	771	142	144	18
Z622 08-6	8,0	840	142	144	20
Z622 09-6	9,0	909	142	144	21
Z622 10-6	10,2	978	142	144	23
Z622 11-6	11,2	1047	142	144	24
Z622 12-6	12,3	1116	142	144	26
Z622 13-6	13,3	1185	142	144	27
Z622 14-6	14,2	1254	142	144	29
Z622 15-6	15,2	1323	142	144	31
Z622 16-6	16,3	1392	142	144	32
Z622 17-6	17,4	1461	142	144	34
Z622 18-6	18,4	1530	142	144	35
Z622 19-6	19,4	1599	142	144	37
Z622 20-6	20,4	1668	142	144	39
Z622 21-6	21,4	1737	142	144	40
Z622 22-6	22,4	1806	142	144	42
Z622 23-6	23,4	1875	142	144	43
Z622 24-6	24,5	1944	142	144	45
Z622 25-6	25,5	2013	142	144	47
Z622 26-6	26,5	2082	142	144	48
Z622 27-6	27,2	2151	142	144	50
Z622 28-6	28,2	2220	142	144	51
Z622 29-6	29,2	2289	142	144	53
Z622 30-6	30,2	2358	142	144	54
Z622 31-6	31,5	2427	142	144	56
Z622 32-6	32,5	2496	142	144	57
Z622 33-6	33,5	2565	142	144	59



СОЕДИНЕНИЕ С ДВИГАТЕЛЕМ

z622p-2p50_a_td

ЭЛЕКТРОДВИГАТЕЛЬ	РАЗМЕРЫ (мм)				
	N	K	F	B	E ^{H7}
4" (NEMA)	130	76,2	9,5	10,5	87,3
6" (NEMA)	136	111,1	14,5	15	76,2

4" и 6" присоединительные фланцы в соответствии со стандартами NEMA

z6-mtcn-2p50_a_td

05607_A_DD

**НАСОСЫ СЕРИИ Z631.
РАЗМЕРЫ И ВЕС**

ГИДРАВЛИЧЕСКАЯ ЧАСТЬ	МАКС. МОЩНОСТЬ, ПОТРЕБЛЯЕМАЯ НАСОСОМ при 2900 об/мин кВт	РАЗМЕРЫ (мм)			ВЕС кг
		LP	Ø D		
			1 кабель	2 кабеля	
Z631 01-4	1,3	367	142	144	9
Z631 02-4	2,6	436	142	144	10
Z631 03-4	3,9	505	142	144	12
Z631 04-4	5,2	574	142	144	14
Z631 05-4	6,6	643	142	144	15
Z631 06-4	7,8	712	142	144	17
Z631 03-6	3,9	505	142	144	12
Z631 04-6	5,2	574	142	144	14
Z631 05-6	6,6	643	142	144	15
Z631 06-6	7,8	712	142	144	17
Z631 07-6	9,2	781	142	144	18
Z631 08-6	10,5	850	142	144	20
Z631 09-6	11,7	919	142	144	21
Z631 10-6	13,0	988	142	144	23
Z631 11-6	14,3	1057	142	144	24
Z631 12-6	15,7	1126	142	144	26
Z631 13-6	17,0	1195	142	144	27
Z631 14-6	18,3	1264	142	144	29
Z631 15-6	19,6	1333	142	144	31
Z631 16-6	20,9	1402	142	144	32
Z631 17-6	22,0	1471	142	144	34
Z631 18-6	23,2	1540	142	144	35
Z631 19-6	24,5	1609	142	144	37
Z631 20-6	25,8	1678	142	144	38
Z631 21-6	27,1	1747	142	144	40
Z631 22-6	28,4	1816	142	144	42
Z631 23-6	30,1	1885	142	144	43
Z631 24-6	31,6	1954	142	144	45
Z631 25-6	32,7	2023	142	144	46
Z631 26-6	34,0	2092	142	144	48
Z631 27-6	35,3	2161	142	144	50
Z631 28-6	36,7	2230	142	144	51
Z631 29-6	38,0	2299	142	144	53

Z631 30D-8	39,3	2971	193	195	112
Z631 31D-8	40,6	2971	193	195	113
Z631 32D-8	41,9	2971	193	195	114
Z631 33D-8	43,2	2971	193	195	115
Z631 34D-8	44,5	2971	193	195	115
Z631 35D-8	45,8	3385	193	195	128
Z631 36D-8	47,1	3385	193	195	128
Z631 37D-8	48,4	3385	193	195	129
Z631 38D-8	49,7	3385	193	195	130
Z631 39D-8	51,1	3385	193	195	131
Z631 40D-8	52,4	3385	193	195	131
Z631 41D-8	53,7	3523	193	195	135
Z631 42D-8	55,0	3523	193	195	136
Z631 43D-8	56,3	3661	193	195	141

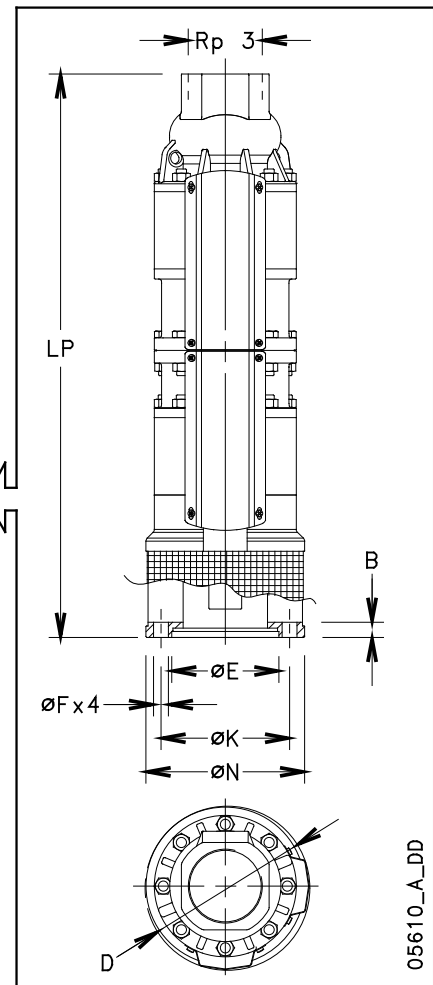
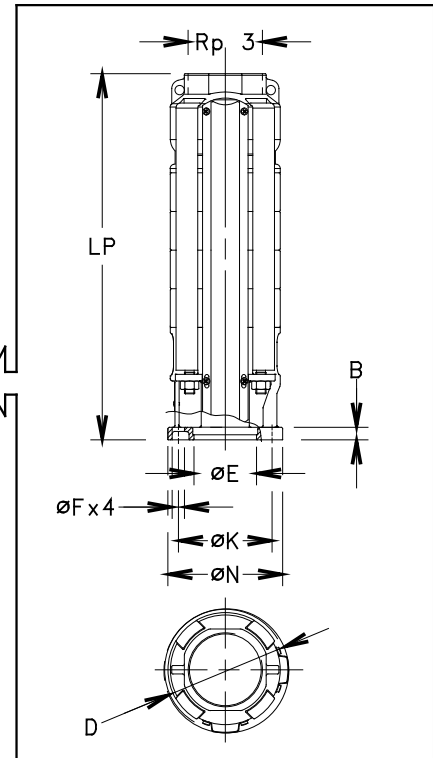
СОЕДИНЕНИЕ С ДВИГАТЕЛЕМ

z631p-2p50_a_td

ЭЛЕКТРОДВИГАТЕЛЬ	РАЗМЕРЫ (мм)				
	N	K	F	B	E ^{H7}
4" (NEMA)	130	76,2	9,5	10,5	87,3
6" (NEMA)	136	111,1	14,5	15	76,2
8" (NEMA)	188	152,4	17,5	18	127

4", 6" и 8" присоединительные фланцы в соответствии со стандартами NEMA

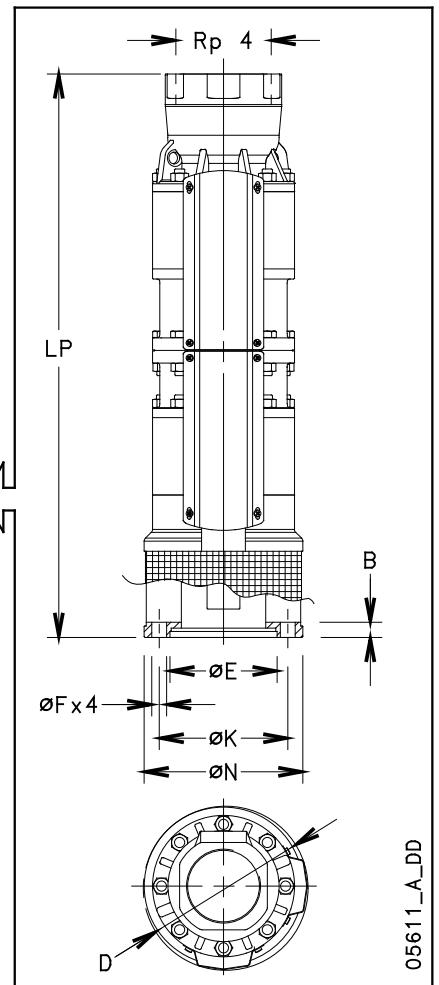
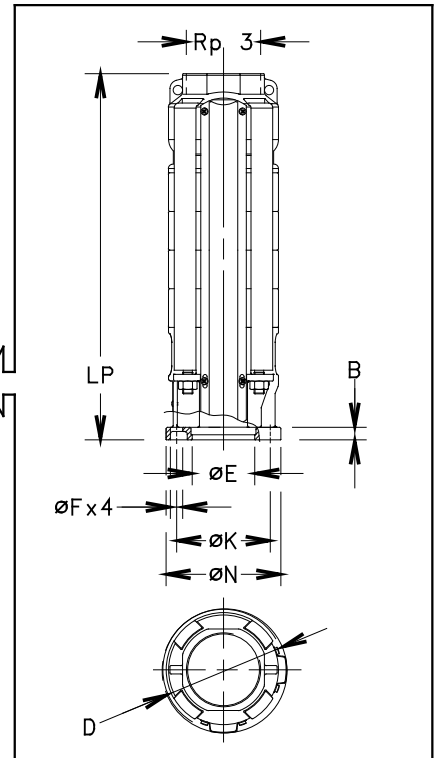
z6c-mtcn-2p50_a_td



НАСОСЫ СЕРИИ Z646 РАЗМЕРЫ И ВЕС

ГИДРАВЛИЧЕСКАЯ ЧАСТЬ	МАКС. МОЩНОСТЬ, ПОТРЕБЛЯЕМАЯ НАСОСОМ при 2900 об/мин кВт	РАЗМЕРЫ (мм)			ВЕС кг
		LP	Ø D		
			1 кабель	2 кабеля	
Z646 01-4	1,5	413	142	144	10
Z646 02-4	3,0	528	142	144	12
Z646 03-4	4,5	643	142	144	15
Z646 04-4	6,0	758	142	144	17
Z646 05-4	7,5	873	142	144	20
Z646 03-6	4,5	643	142	144	15
Z646 04-6	6,0	758	142	144	17
Z646 05-6	7,5	873	142	144	20
Z646 06-6	9,0	988	142	144	22
Z646 07-6	10,5	1103	142	144	25
Z646 08-6	12,0	1218	142	144	27
Z646 09-6	13,5	1333	142	144	30
Z646 10-6	15,0	1448	142	144	32
Z646 11-6	16,5	1563	142	144	35
Z646 12-6	18,0	1678	142	144	37
Z646 13-6	19,5	1793	142	144	40
Z646 14-6	21,0	1908	142	144	42
Z646 15-6	22,5	2023	142	144	45
Z646 16-6	24,1	2138	142	144	47
Z646 17-6	25,6	2253	142	144	50
Z646 18-6	27,1	2368	142	144	52
Z646 19-6	28,6	2483	142	144	55
Z646 20-6	30,1	2598	142	144	57
Z646 21-6	31,6	2713	142	144	60
Z646 22-6	33,1	2828	142	144	62
Z646 23-6	34,6	2943	142	144	65
Z646 24-6	36,1	3058	142	144	67
Z646 25-6	37,6	3173	142	144	70

Z646 26D-8	39,1	3730	193	195	140
Z646 27D-8	40,6	3730	193	195	142
Z646 28D-8	42,1	4075	193	195	152
Z646 29D-8	43,6	4075	193	195	153
Z646 30D-8	45,1	4075	193	195	155
Z646 31D-8	46,6	4190	193	195	157
Z646 32D-8	48,1	4535	193	195	167
Z646 33D-8	49,6	4535	193	195	168
Z646 34D-8	51,1	4535	193	195	170
Z646 35D-8	52,6	4995	193	195	183
Z646 36D-8	54,1	4995	193	195	184
Z646 37D-8	55,6	4995	193	195	186



СОЕДИНЕНИЕ С ДВИГАТЕЛЕМ

z646p-2p50_a_td

ЭЛЕКТРОДВИГАТЕЛЬ	РАЗМЕРЫ (мм)				
	N	K	F	B	E ^{H7}
4" (NEMA)	130	76,2	9,5	10,5	87,3
6" (NEMA)	136	111,1	14,5	15	76,2
8" (NEMA)	188	152,4	17,5	18	127

4", 6" и 8" присоединительные фланцы в соответствии со стандартами NEMA

z6c-mtcr-2p50_a_td

05611_A_DD

**НАСОСЫ СЕРИИ Z660.
РАЗМЕРЫ И ВЕС**

ГИДРАВЛИЧЕСКАЯ ЧАСТЬ	МАКС. МОЩНОСТЬ, ПОТРЕБЛЯЕМАЯ НАСОСОМ при 2900 об/мин кВт	РАЗМЕРЫ (мм)			ВЕС кг
		LP	ø D		
			1 кабель	2 кабеля	
Z660 01-4	1,8	413	142	144	10
Z660 02-4	3,5	528	142	144	12
Z660 03-4	5,3	643	142	144	15
Z660 04-4	7,1	758	142	144	17
Z660 02-6	3,5	528	142	144	12
Z660 03-6	5,3	643	142	144	15
Z660 04-6	7,1	758	142	144	17
Z660 05-6	8,8	873	142	144	20
Z660 06-6	10,6	988	142	144	22
Z660 07-6	12,4	1103	142	144	25
Z660 08-6	14,2	1218	142	144	27
Z660 09-6	15,9	1333	142	144	30
Z660 10-6	17,7	1448	142	144	32
Z660 11-6	19,5	1563	142	144	35
Z660 12-6	21,2	1678	142	144	37
Z660 13-6	23,0	1793	142	144	40
Z660 14-6	24,8	1908	142	144	42
Z660 15-6	26,5	2023	142	144	45
Z660 16-6	28,3	2138	142	144	47
Z660 17-6	30,1	2253	142	144	50
Z660 18-6	31,8	2368	142	144	52
Z660 19-6	33,6	2483	142	144	55
Z660 20-6	35,4	2598	142	144	57
Z660 21-6	37,1	2713	142	144	60

Z660 22D-8	38,9	3385	193	195	128
Z660 23D-8	40,7	3385	193	195	129
Z660 24D-8	42,4	3385	193	195	130
Z660 25D-8	44,2	3730	193	195	139
Z660 26D-8	46,0	3730	193	195	140
Z660 27D-8	47,8	3730	193	195	142
Z660 28D-8	49,5	4075	193	195	152
Z660 29D-8	51,3	4075	193	195	153
Z660 30D-8	53,1	4075	193	195	155
Z660 31D-8	54,8	4190	193	195	157
Z660 32D-8	56,6	4535	193	195	167

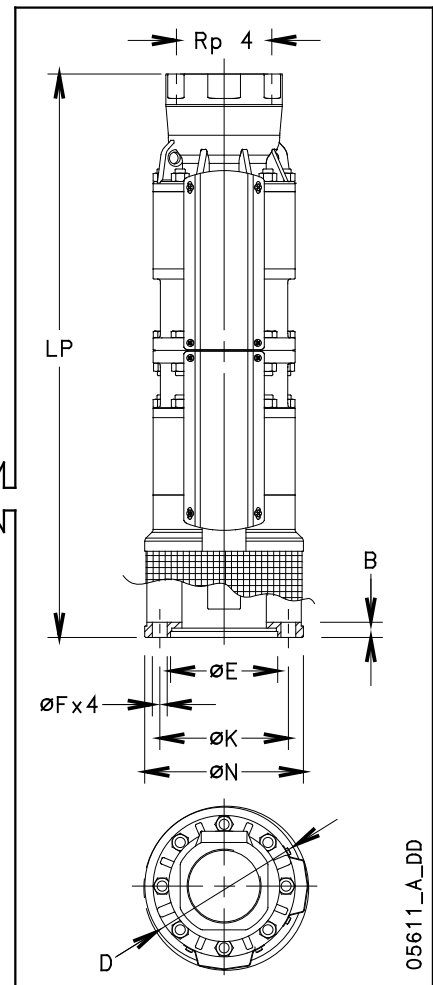
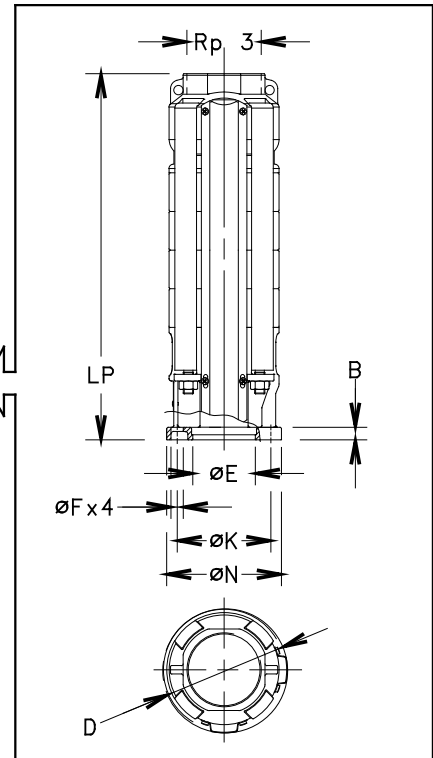
СОЕДИНЕНИЕ С ДВИГАТЕЛЕМ

z660p-2p50_a_td

ЭЛЕКТРОДВИГАТЕЛЬ	РАЗМЕРЫ (мм)				
	N	K	F	B	E ^{H7}
4" (NEMA)	130	76,2	9,5	10,5	87,3
6" (NEMA)	136	111,1	14,5	15	76,2
8" (NEMA)	188	152,4	17,5	18	127

4", 6" и 8" присоединительные фланцы в соответствии со стандартами NEMA

z66c-mtcn-2p50_a_td



05611_A_DD

4" двигатели для скважинных насосов

Погружные двигатели охлаждаемые жидкостью. Материалы из которых изготовлен насос обеспечивают оптимальные рабочие характеристики, превосходное качество, надежность и легкость монтажа.

Серия 40S



ТЕХНИЧЕСКИЕ ХАРАКТЕРИСТИКИ

- Корпус из **нержавеющей стали**.
- Вал и присоединительный фланец по стандарту **NEMA**.
- **Перематываемый статор**.
- Класс изоляции: **F**.
- Степень защиты: **IP68**.
- Охлаждающая жидкость отвечает гигиеническим требованиям для жидкостей, контактирующих с пищевыми продуктами (Управление по контролю качества пищевых продуктов и лекарственных средств США - F.D.A.).
- Диафрагма компенсации расширения охлаждающей жидкости.
- Осевая нагрузка воспринимается радиально-упорными подшипниками.
- **Торцевое уплотнение** с защитой от попадания песка.
- Максимальная **глубина погружения**: 150 м.
- Максимальное **число включений в час**, с равномерным интервалом:
30 для прямого пуска,
20 для пуска через сопротивления.
- Максимальное **отклонение напряжения** питания от номинального:
230 В ±10%,
400 В ±10%.
- Максимальная **температура** воды: 35°C.
Значение максимальной температуры приводится для двигателей со скоростью охлаждающего потока не менее 0,08 м/сек.
- **pH** воды: 4÷8.
- **Осевое усилие**:
3000 Н для двигателей от 0,37 до 2,2 кВт;
6500 Н для двигателей от 3 до 7,5 кВт.
- **Съемный кабель питания** с герметичным разъемом.
- **Исполнения**:
- однофазное:
от 0,37 до 4 кВт, 220-240 В, 50 Гц,
- трехфазное:
от 0,37 до 7,5 кВт, 220-240 В, 50 Гц,
от 0,37 до 7,5 кВт, 380-415 В, 50 Гц.
- Горизонтальная установка: до 2,2 кВт.
- Использование с преобразователем частоты.

Перематываемый статор

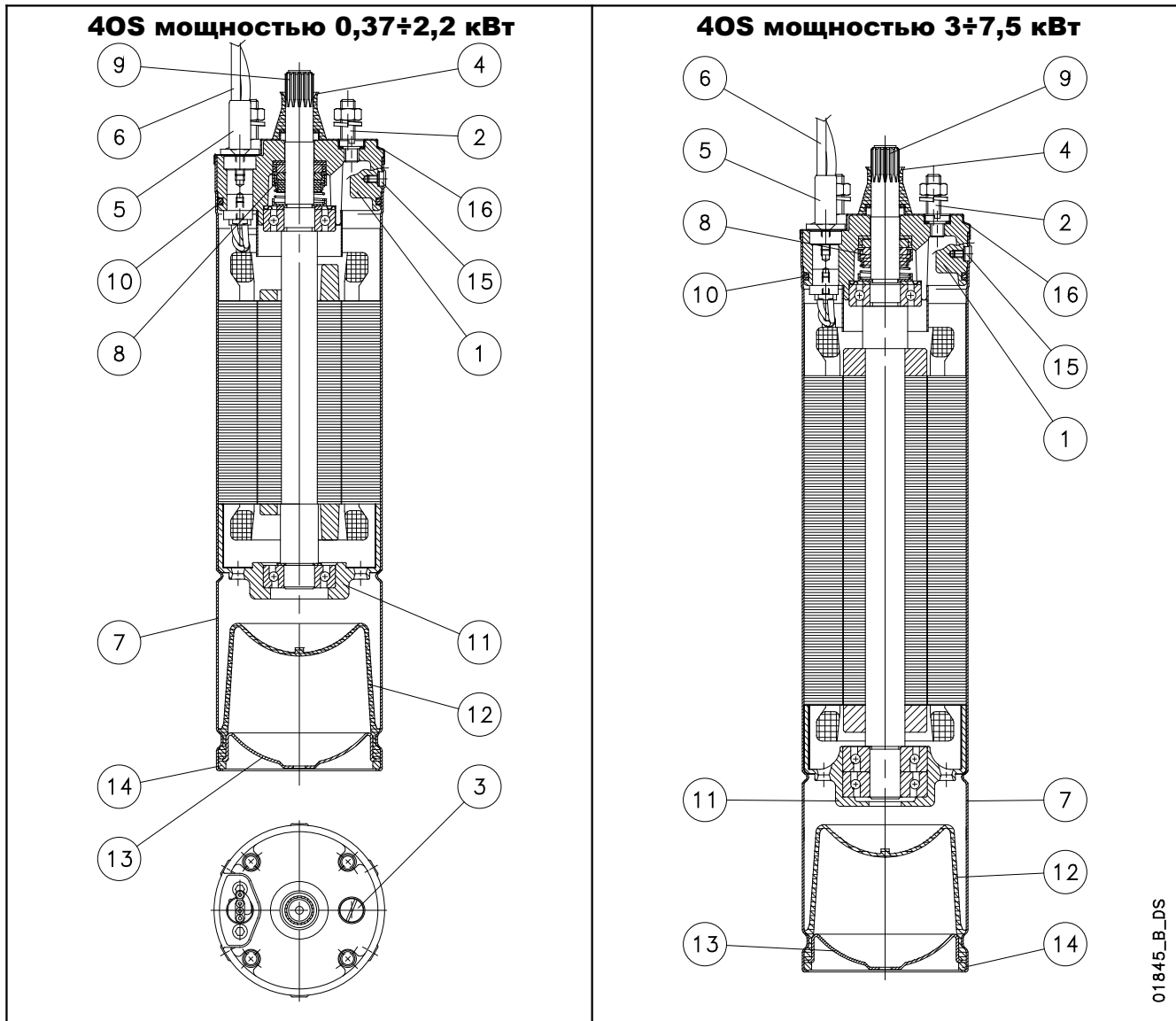
Жидкость, пригодная для использования с пищевыми продуктами (согласно требованиям F.D.A.)

Высокий пусковой момент

Съемный питающий кабель с герметичным разъемом

ПО ЗАПРОСУ

- Различные значения напряжения и частоты.

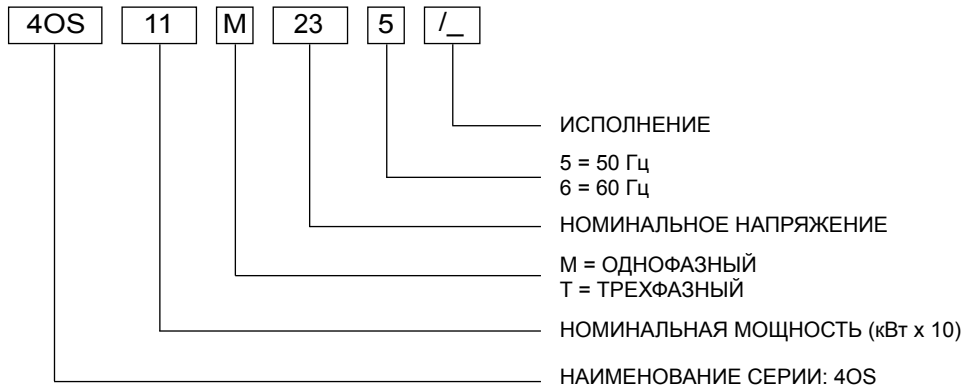
ДВИГАТЕЛИ СЕРИИ 40S.
ЧЕРТЕЖ ДВИГАТЕЛЯ В РАЗРЕЗЕ И ТАБЛИЦА МАТЕРИАЛОВ


01845_B_DS

№	ДЕТАЛЬ	МАТЕРИАЛ	ССЫЛКИ НА СТАНДАРТЫ	
			ЕВРОПА	США
1	Верхняя опора	Чугун	UNI EN 5007 G20	ASTM A159-70-G3500
2	Шпильки	Нержавеющая сталь	EN 10088-3-X5CrNi18-10 (1.4301)	AISI 304
3	Заливные пробки	Латунь	EN12165-CuZn40Pb2 (CW617N)	
4	Защита от песка	NBR		
5	Кабельная муфта	Нержавеющая сталь	EN 10088-1-X5CrNi18-10 (1.4301)	AISI 304
6	Кабель	EPDM		
7	Внешний корпус	Нержавеющая сталь	EN 10088-1-X5CrNi18-10 (1.4301)	AISI 304
8	Торцевое уплотнение	Углеродистый / керамика		
9	Вал для P ≤ 2.2 кВт	Нержавеющая сталь	EN 10088-3-X8CrNiS18-9 (1.4305)	AISI 303
	Вал для 3 ≤ P ≤ 7.5 кВт	Нержавеющая сталь	EN 10088-1-X2CrNiMoN22-5-3 (1.4462)	ASTM A 182: F51
10	Уплотнительные кольца	NBR		
11	Нижняя опора	Чугун	UNI EN 5007 G20	ASTM A159-70-G3500
12	Компенсационная диафрагма	NBR		
13	Нижняя защита	Нержавеющая сталь	EN 10088-1-X5CrNi18-10 (1.4301)	AISI 304
14	Упругое упорное кольцо	Нержавеющая сталь	EN 10088-1-X5CrNi18-10 (1.4301)	AISI 304
15	Крепеж	Нержавеющая сталь	EN 10088-3-X5CrNi18-10 (1.4301)	AISI 304
16	Верхняя крышка	Нержавеющая сталь	EN 10088-1-X5CrNi18-10 (1.4301)	AISI 304
	Охлаждающая жидкость	Масло		

40S-2p50_b_tm

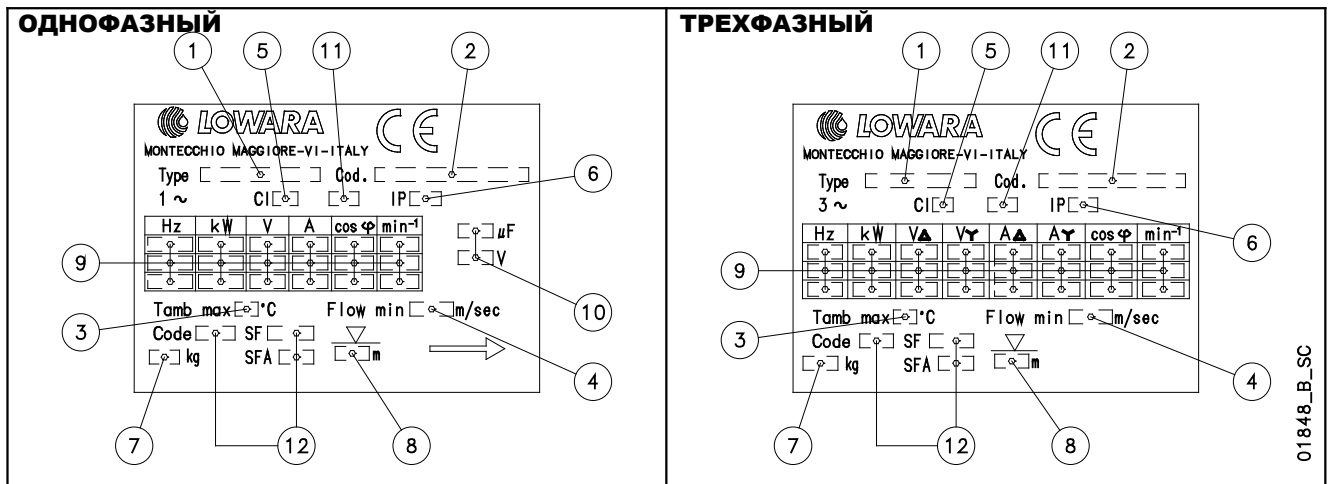
ДВИГАТЕЛИ СЕРИИ 40S. ИДЕНТИФИКАЦИОННОЕ ОБОЗНАЧЕНИЕ



ПРИМЕР: 40S11M235/C

ДВИГАТЕЛЬ 40S :
НОМИНАЛЬНАЯ МОЩНОСТЬ 1,1 кВт; ОДНОФАЗНЫЙ;
НОМИНАЛЬНОЕ НАПРЯЖЕНИЕ 230 В; 50 Гц; ИСПОЛНЕНИЕ С.

ШИЛЬДИК НАСОСА

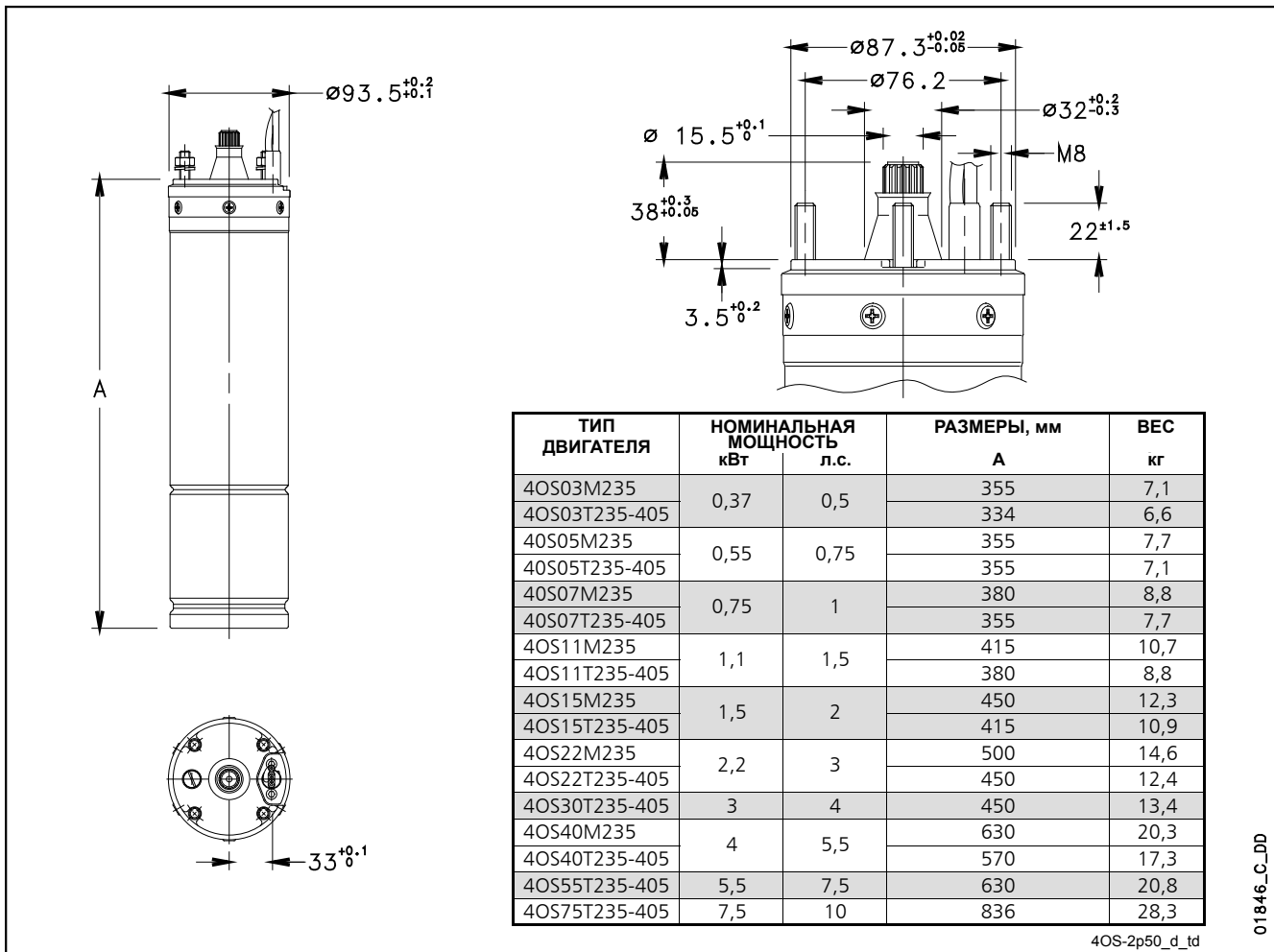


ОПИСАНИЕ

- 1 - Тип двигателя
- 2 - Код
- 3 - Максимальная температура воды
- 4 - Минимальная скорость воды
- 5 - Класс изоляции
- 6 - Степень защиты

- 7 - Вес
- 8 - Максимальная глубина погружения
- 9 - Рабочие характеристики
- 10 - Тип конденсатора
- 11 - Режим работы
- 12 - Характеристики NEMA MG1 (60 Гц)

ДВИГАТЕЛИ СЕРИИ 4OS. РАЗМЕРЫ И ВЕС, 50 ГЦ



01846_C_DD

РАБОЧИЕ ХАРАКТЕРИСТИКИ ОДНОФАЗНЫХ ДВИГАТЕЛЕЙ ПРИ 50 Гц

ТИП ДВИГАТЕЛЯ	НОМИНАЛЬНАЯ МОЩНОСТЬ		НОМИНАЛЬНОЕ НАПРЯЖЕНИЕ В	КОНДЕНСАТОР $\mu\text{F}/450\text{ В}$	РАБОЧИЕ ХАРАКТЕРИСТИКИ ПРИ НОМИНАЛЬНОЙ МОЩНОСТИ				ПРЯМОЙ ПУСК		МАКС. ТЕМПЕРАТУРА ВОДЫ $^{\circ}\text{C}$	ТИП КАБЕЛЯ	
	кВт	л.с.			А	об/мин	$\eta\%$	$\cos\phi$	Мп/Мн*	Ип/Ин		№ x сеч. мм ²	L м
4OS03M235	0,37	0,5	220	16	3,0	2835	56,8	0,98	0,56	3,08	35	4x1.5	1,75
			230		3,1	2845	54,7	0,96	0,62	3,17			
			240		3,2	2860	52,5	0,93	0,68	3,2			
4OS05M235	0,55	0,75	220	20	4,1	2815	62,4	0,98	0,60	2,93	35	4x1.5	1,75
			230		4,1	2830	60,4	0,96	0,66	3,02			
			240		4,3	2845	58,4	0,92	0,72	3,06			
4OS07M235	0,75	1	220	30	5,4	2825	63,3	0,99	0,57	3,07	35	4x1.5	1,75
			230		5,5	2840	61,6	0,97	0,63	3,2			
			240		5,6	2855	59,9	0,94	0,69	3,27			
4OS11M235	1,1	1,5	220	40	7,5	2820	67,6	0,99	0,62	2,97	35	4x1.5	1,75
			230		7,4	2840	66,3	0,98	0,68	3,14			
			240		7,6	2850	63,9	0,95	0,74	3,2			
4OS15M235	1,5	2	220	50	10,0	2830	69,3	0,98	0,48	3,1	35	4x1.5	1,75
			230		10,1	2845	67,6	0,96	0,53	3,22			
			240		10,5	2855	64,9	0,92	0,58	3,22			
4OS22M235	2,2	3	220	70	14,3	2805	71,1	0,99	0,46	2,71	35	4x1.5	2,5
			230		14,1	2820	69,6	0,97	0,50	2,86			
			240		14,4	2840	67,7	0,94	0,55	2,93			
4OS40M235	4	5,5	220	90	25,7	2850	73,8	0,96	0,42	3,48	35	4 x 2	2,5
			230		24,9	2870	74,0	0,94	0,46	3,76			
			240		24,8	2880	73,4	0,92	0,50	3,94			

* Мп/Мн = отношение пускового момента к номинальному

ДВИГАТЕЛИ СЕРИИ 4OS. РАБОЧИЕ ХАРАКТЕРИСТИКИ ТРЕХФАЗНЫХ ДВИГАТЕЛЕЙ ПРИ 50 Гц

ТИП ДВИГАТЕЛЯ ТРЕХФАЗНЫЙ	НОМИНАЛЬНАЯ МОЩНОСТЬ		НОМИНАЛЬНОЕ НАПРЯЖЕНИЕ В	РАБОЧИЕ ХАРАКТЕРИСТИКИ ПРИ НОМИНАЛЬНОЙ МОЩНОСТИ				ПРЯМОЙ ПУСК		МАКС. ТЕМПЕРАТУРА ВОДЫ °С	ТИП КАБЕЛЯ	
	кВт	л.с.		НОМИНАЛЬНЫЙ ТОК А	об/мин	η %	cosφ	Мп/ Мн*	Ip/In		№ х сеч. мм²	L м
4OS03T235	0,37	0,5	220	2,0	2835	62	0,78	3,4	5,1	35	4x1,5	1,75
			230	2,1	2855	62	0,72	3,8	5,3			
			240	2,2	2865	61	0,68	4,1	5,3			
4OS05T235	0,55	0,75	220	2,8	2795	65	0,8	2,8	4,6	35	4x1,5	1,75
			230	2,9	2820	64	0,75	3,1	4,7			
			240	3,0	2835	63	0,71	3,4	4,7			
4OS07T235	0,75	1	220	3,8	2790	68	0,78	3,3	4,6	35	4x1,5	1,75
			230	4,0	2815	67	0,71	3,6	4,7			
			240	4,2	2825	65	0,67	3,9	4,6			
4OS11T235	1,1	1,5	220	5,1	2780	72	0,8	2,7	4,2	35	4x1,5	1,75
			230	5,2	2810	71	0,74	3,0	4,4			
			240	5,4	2820	70	0,7	3,2	4,3			
4OS15T235	1,5	2	220	7,0	2790	73	0,78	3,0	4,7	35	4x1,5	1,75
			230	7,2	2815	72	0,72	3,4	4,8			
			240	7,6	2825	70	0,68	3,7	4,7			
4OS22T235	2,2	3	220	9,7	2785	74	0,80	2,3	4,7	35	4x1,5	2,5
			230	10,0	2810	74	0,74	2,6	4,8			
			240	10,5	2825	73	0,69	2,7	4,7			
4OS30T235	3	4	220	12,1	2810	77	0,85	1,8	4,2	35	4x1,5	2,5
			230	12,0	2830	77	0,81	2,0	4,5			
			240	12,3	2845	77	0,77	2,2	4,6			
4OS40T235	4	5,5	220	16,4	2810	75	0,85	2,2	4,8	35	4x1,5	2,5
			230	16,5	2840	76	0,80	2,4	5,0			
			240	17,0	2850	75	0,76	2,6	5,0			
4OS55T235	5,5	7,5	220	22,9	2795	76	0,83	1,8	4,6	35	4x1,5	2,5
			230	23,0	2820	77	0,78	2,0	4,8			
			240	23,7	2840	77	0,73	2,2	4,9			
4OS75T235	7,5	10	220	31,0	2820	78	0,82	1,9	4,9	35	4x1,5	4
			230	31,4	2850	79	0,76	2,1	5,1			
			240	32,4	2860	78	0,71	2,3	5,1			
4OS03T405	0,37	0,5	380	1,2	2835	62	0,78	3,4	5,1	35	4x1,5	1,75
			400	1,2	2855	62	0,72	3,8	5,3			
			415	1,2	2865	61	0,68	4,1	5,3			
4OS05T405	0,55	0,75	380	1,6	2795	65	0,8	2,8	4,6	35	4x1,5	1,75
			400	1,7	2820	64	0,75	3,1	4,7			
			415	1,7	2835	63	0,71	3,4	4,7			
4OS07T405	0,75	1	380	2,2	2790	68	0,78	3,3	4,6	35	4x1,5	1,75
			400	2,3	2815	67	0,71	3,6	4,7			
			415	2,4	2825	65	0,67	3,9	4,6			
4OS11T405	1,1	1,5	380	2,9	2780	72	0,8	2,7	4,2	35	4x1,5	1,75
			400	3,0	2810	71	0,74	3,0	4,4			
			415	3,1	2820	70	0,7	3,2	4,3			
4OS15T405	1,5	2	380	4,0	2790	73	0,78	3,0	4,7	35	4x1,5	1,75
			400	4,2	2815	72	0,72	3,4	4,8			
			415	4,4	2825	70	0,68	3,7	4,7			
4OS22T405	2,2	3	380	5,6	2785	74	0,80	2,3	4,7	35	4x1,5	2,5
			400	5,8	2810	74	0,74	2,6	4,8			
			415	6,1	2825	73	0,69	2,7	4,7			
4OS30T405	3	4	380	7,0	2810	77	0,85	1,8	4,2	35	4x1,5	2,5
			400	7,0	2830	77	0,81	2,0	4,5			
			415	7,1	2845	77	0,77	2,2	4,6			
4OS40T405	4	5,5	380	9,5	2810	75	0,85	2,2	4,8	35	4x1,5	2,5
			400	9,5	2840	76	0,80	2,4	5,0			
			415	9,8	2850	75	0,76	2,6	5,0			
4OS55T405	5,5	7,5	380	13,2	2795	76	0,83	1,8	4,6	35	4x1,5	2,5
			400	13,3	2820	77	0,78	2,0	4,8			
			415	13,7	2840	77	0,73	2,2	4,9			
4OS75T405	7,5	10	380	17,9	2820	78	0,82	1,9	4,9	35	4x1,5	4
			400	18,1	2850	79	0,76	2,1	5,1			
			415	18,7	2860	78	0,71	2,3	5,1			

* Мп/Мн = отношение пускового момента к номинальному

4" двигатели для скважинных насосов

Герметичные двигатели для скважинных насосов. Материалы из которых изготовлен насос обеспечивают оптимальные рабочие характеристики, превосходное качество, надежность и легкость монтажа.

Серия L4C



ТЕХНИЧЕСКИЕ ХАРАКТЕРИСТИКИ

- Корпус из **нержавеющей стали**.
- Вал и присоединительный фланец по стандарту **NEMA**.
- Класс изоляции: **F**.
- Степень защиты: **IP68**.
- Диафрагма компенсации расширения охлаждающей жидкости.
- Осевая нагрузка воспринимается упорным подшипником Кингсбери.
- **Манжетное уплотнение** с защитой от попадания песка.
- Максимальная **глубина погружения**: 300 м.
- Максимальное число **включений в час**, с равномерным интервалом: 40 для прямого пуска.
- Максимальное **отклонение напряжения** питания от номинального: $\pm 6\%$.
- Максимальная **температура** воды: 35°C.
Значение максимальной температуры приводится для двигателей со скоростью охлаждающего потока не менее 0,3 м/сек.

- **Осевое усилие**:
2000 Н для двигателей от 0,37 до 1,1 кВт;
3000 Н для двигателей от 1,5 до 2,2 кВт;
6000 Н для двигателей от 3 до 7,5 кВт.
- **Съемный кабель питания** с герметичным разъемом.
- **Исполнения**:
 - однофазное:
от 0,37 до 4 кВт, 220-240 В, 50 Гц, (от 0,37 до 1,1 кВт со встроенной защитой от перегрузки с автоматическим перезапуском);
 - однофазное со встроенным конденсатором (двухжильный кабель):
от 0,37 до 1,1 кВт, 220-240 В, 50 Гц.
 - трехфазное:
от 0,37 до 5,5 кВт, 220-240 В, 50 Гц,
от 0,37 до 7,5 кВт, 380-415 В, 50 Гц.
- Двигатели всех исполнений могут работать в горизонтальном положении при условии, что насос способен оказывать осевое усилие минимум 100 Н во всем рабочем диапазоне.

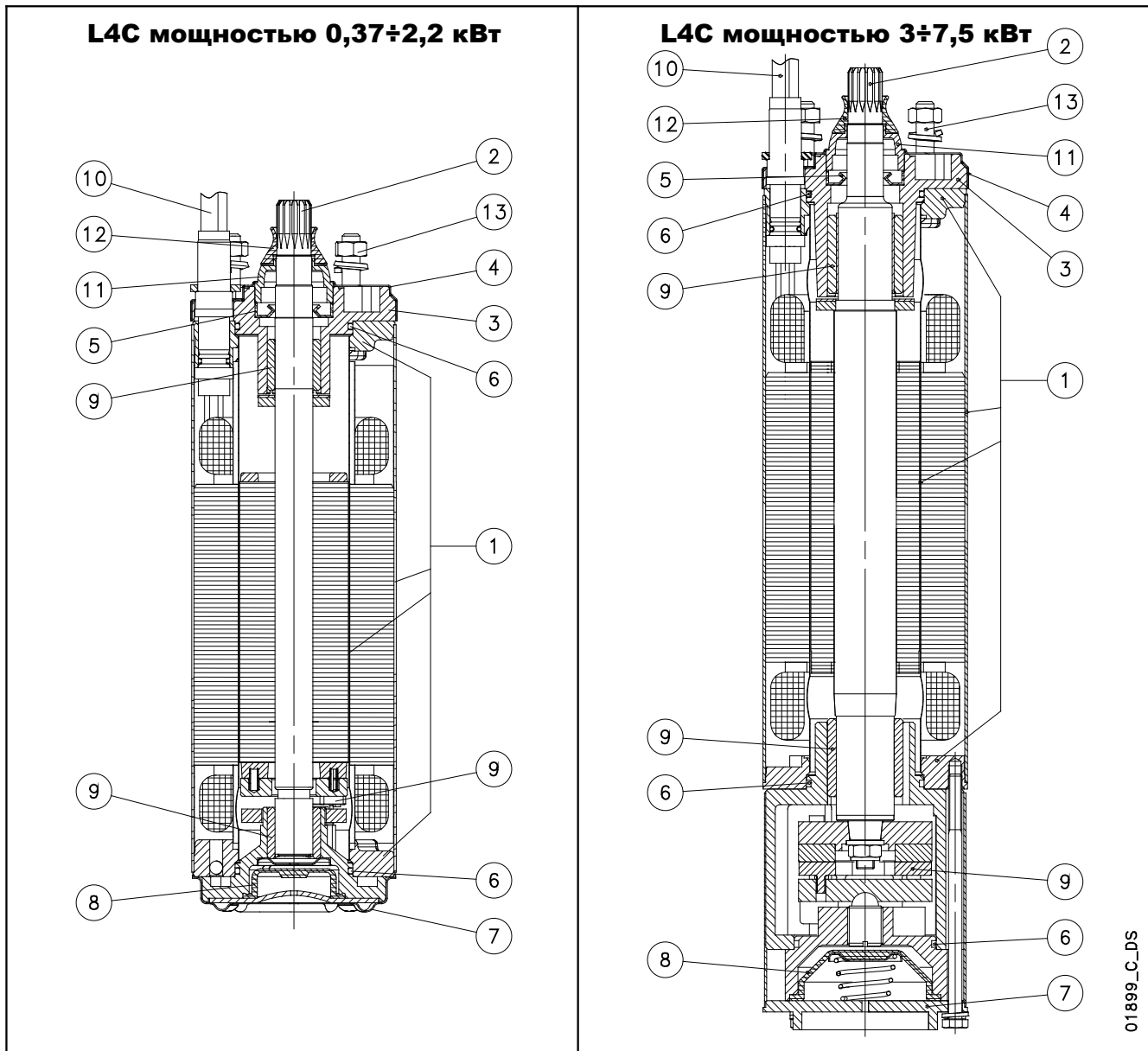
ПО ЗАПРОСУ

- Различные значения напряжения и частоты.
- Использование с преобразователем частоты требует применения дроселя или синус-фильтра.

Высокий пусковой момент

Съемный питающий кабель с герметичным разъемом

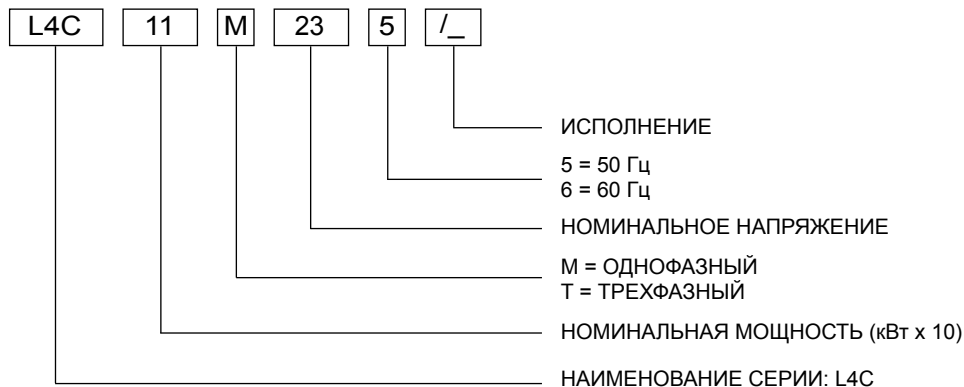
ДВИГАТЕЛИ СЕРИИ L4C. ЧЕРТЕЖ ДВИГАТЕЛЯ В РАЗРЕЗЕ И ТАБЛИЦА МАТЕРИАЛОВ



01899_C_DS

№	ДЕТАЛЬ	МАТЕРИАЛ	ССЫЛКИ НА СТАНДАРТЫ	
			ЕВРОПА	США
1	Внешний и внутренний корпуса и фланцы	Нержавеющая сталь	EN 10088-1-X2CrNi18-9 (1.4307)	AISI 304L
2	Свободный конец вала (до 2.2 кВт)	Нержавеющая сталь	EN 10088-1-X5CrNi18-10 (1.4301)	AISI 304
	Свободный конец вала (от 3 кВт)	Нержавеющая сталь	EN 10088-3-X3CrNiMoN27 (1.4460)	AISI 329
3	Верхняя опора	Чугун	EN-GJL-200 EN 1561	Класс 25 B
4	Верхняя крышка	Нержавеющая сталь	EN 10088-1-X5CrNi18-10 (1.4301)	AISI 304
5	Манжетное уплотнение	NBR		
6	Уплотнительные кольца	NBR		
7	Нижняя крышка	Нержавеющая сталь	EN 10088-1-X5CrNi18-10 (1.4301)	AISI 304
8	Компенсационная диафрагма	EPDM		
9	Подшипники	Углеродистый графит		
10	Кабель	EPDM		
11	Защита от песка, неподвижная часть	Нейлон		
12	Защита от песка, подвижная часть	NBR		
13	Крепеж	Нержавеющая сталь	UNI EN ISO 3506-1, марка A2	
	Охлаждающая жидкость	Деминерализованная вода + антифриз		

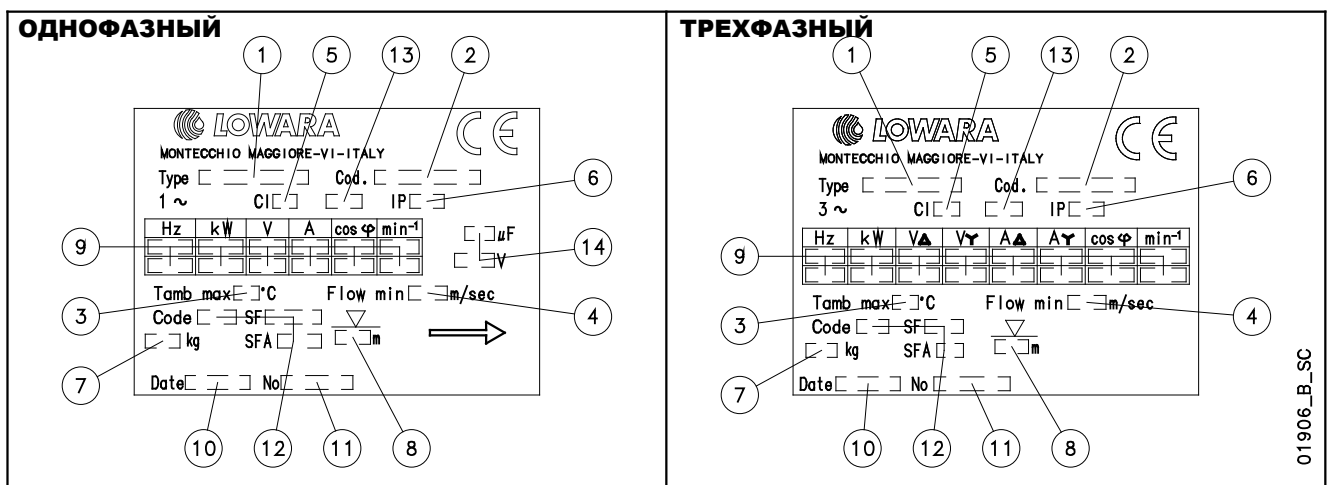
ДВИГАТЕЛИ СЕРИИ L4C. ИДЕНТИФИКАЦИОННОЕ ОБОЗНАЧЕНИЕ



ПРИМЕР: L4C11M235

ДВИГАТЕЛЬ L4C:
НОМИНАЛЬНАЯ МОЩНОСТЬ 1,1 кВт; ОДНОФАЗНЫЙ;
НОМИНАЛЬНОЕ НАПРЯЖЕНИЕ 230 В; 50 Гц.

ШИЛЬДИК НАСОСА

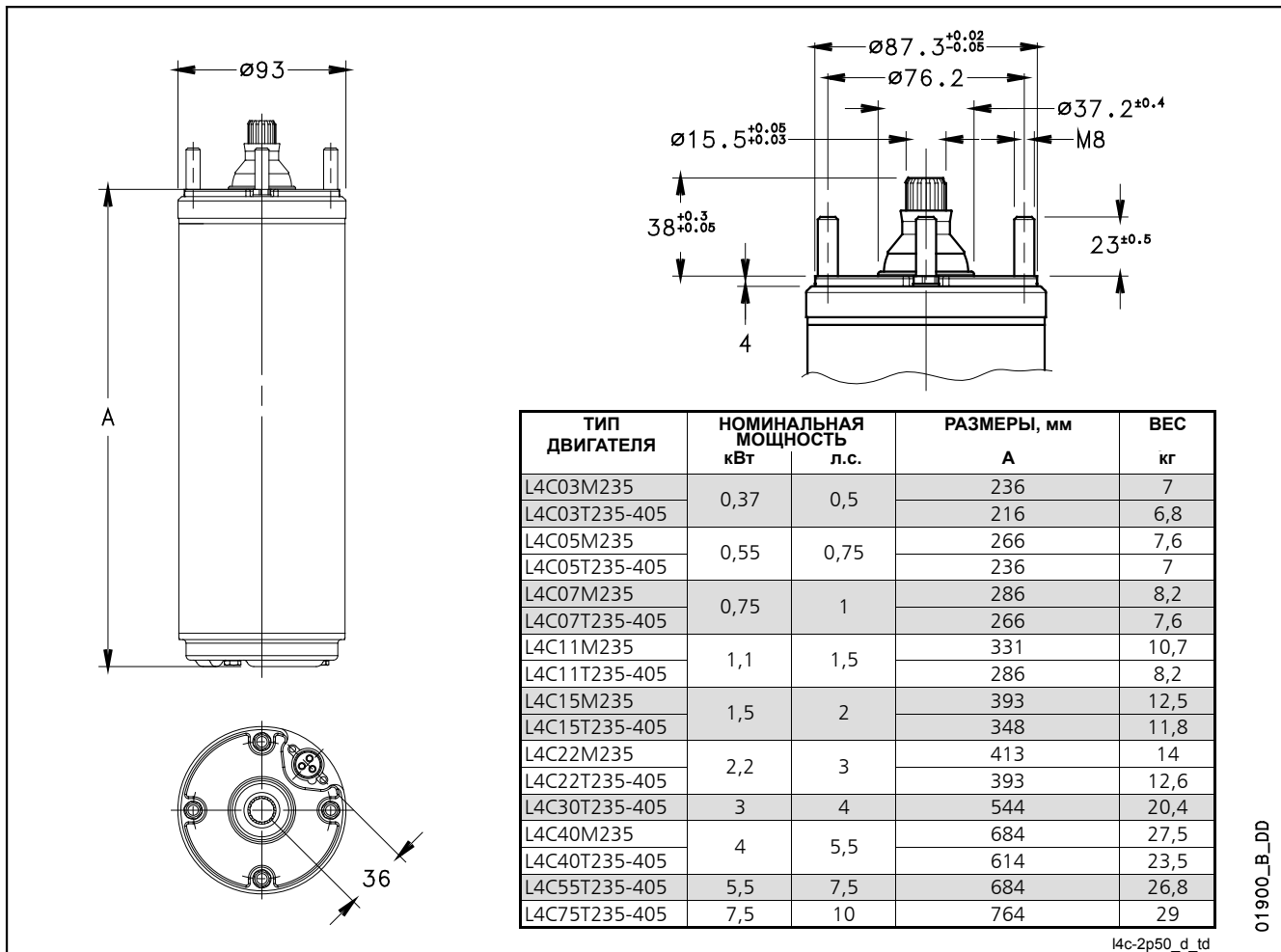


ОПИСАНИЕ

- 1 - Тип двигателя
- 2 - Код
- 3 - Максимальная температура воды
- 4 - Минимальная скорость воды
- 5 - Класс изоляции
- 6 - Степень защиты
- 7 - Вес

- 8 - Максимальная глубина погружения
- 9 - Рабочие характеристики
- 10 - Дата производства
- 11 - Серийный номер
- 12 - Характеристики NEME MG1 (60 Гц)
- 13 - Режим работы
- 14 - Тип конденсатора

ДВИГАТЕЛИ СЕРИИ L4С. РАЗМЕРЫ И ВЕС, 50 ГЦ



l4cm-2p50_d_td

01900_B_DD

РАБОЧИЕ ХАРАКТЕРИСТИКИ ОДНОФАЗНЫХ ДВИГАТЕЛЕЙ ПРИ 50 Гц

ТИП ДВИГАТЕЛЯ	НОМИНАЛЬНАЯ МОЩНОСТЬ		НОМИНАЛЬНОЕ НАПРЯЖЕНИЕ В	КОНДЕНСАТОР µF/450 В	РАБОЧИЕ ХАРАКТЕРИСТИКИ ПРИ НОМИНАЛЬНОЙ МОЩНОСТИ				ПРЯМОЙ ПУСК		МАКС. ТЕМПЕРАТУРА ВОДЫ °C	ТИП КАБЕЛЯ	
	кВт	л.с.			А	об/мин	η %	cosφ	Мп/Мн*	Ip/In		№ x сеч. (мм²)	L (м)
L4C03M235	0,37	0,5	220	16	3,2	2810	53	0,96	0,63	2,68	35	4x1,5	1,7
			230		3,3	2820	54	0,97	0,69	2,72			
			240		3,4	2830	50	0,91	0,75	2,76			
L4C05M235	0,55	0,75	220	20	4,3	2810	61	0,95	0,62	3,3	35	4x1,5	1,7
			230		4,6	2820	56	0,94	0,68	3,2			
			240		4,8	2830	54	0,90	0,74	3,26			
L4C07M235	0,75	1	220	30	6	2810	60	0,93	0,63	3,18	35	4x1,5	1,7
			230		6,2	2820	58	0,92	0,66	3,2			
			240		6,5	2830	56	0,85	0,75	3,2			
L4C11M235	1,1	1,5	220	40	8,1	2800	67	0,94	0,60	3,48	35	4x1,5	1,7
			230		8,1	2835	65	0,92	0,60	3,54			
			240		8,3	2850	63	0,87	0,62	3,62			
L4C15M235	1,5	2	220	50	10,4	2800	67	0,96	0,74	3,3	35	4x1,5	1,7
			230		10,4	2820	66	0,93	0,74	3,38			
			240		10,7	2835	64	0,90	0,76	3,46			
L4C22M235	2,2	3	220	70	15,4	2740	68	0,96	0,54	3,1	35	4x1,5	1,7
			230		15	2770	68	0,94	0,54	3,2			
			240		15,3	2790	66	0,91	0,54	3,3			
L4C40M235	4	5,5	220	90	29,9	2820	70	0,93	0,46	3,5	35	4x2	2,7
			230		29,8	2830	68	0,90	0,51	3,6			
			240		29,7	2840	65	0,87	0,60	3,4			

* Мп/Мн = отношение пускового момента к номинальному

l4cm-2p50_f_te

ДВИГАТЕЛИ СЕРИИ L4С.
РАБОЧИЕ ХАРАКТЕРИСТИКИ ТРЕХФАЗНЫХ ДВИГАТЕЛЕЙ ПРИ 50 Гц

ТИП ДВИГАТЕЛЯ ТРЕХФАЗНЫЙ	НОМИНАЛЬНАЯ МОЩНОСТЬ		НОМИНАЛЬНОЕ НАПРЯЖЕНИЕ В	РАБОЧИЕ ХАРАКТЕРИСТИКИ ПРИ НОМИНАЛЬНОЙ МОЩНОСТИ				ПРЯМОЙ ПУСК		МАКС. ТЕМПЕРАТУРА ВОДЫ °С	ТИП КАБЕЛЯ	
	кВт	л.с.		НОМИНАЛЬНЫЙ ТОК А	об/мин	η %	cosφ	Мп/Мн*	Ip/In		№ х сеч. (мм²)	L (м)
L4C03T235	0,37	0,5	220	2,6	2810	51	0,69	2,7	3,7	35	4x1.5	1,7
			230	2,7	2820	53	0,7	3	3,7			
			240	3,1	2830	48	0,67	3,2	3,4			
L4C05T235	0,55	0,75	220	3,1	2820	61	0,77	2,8	4,3	35	4x1.5	1,7
			230	3,3	2830	60	0,71	3,1	4,2			
			240	3,5	2840	60	0,66	3,3	4,2			
L4C07T235	0,75	1	220	4	2820	65	0,77	2,9	5	35	4x1.5	1,7
			230	4,1	2830	63	0,73	3,2	5,1			
			240	4,5	2840	63	0,66	3,5	4,8			
L4C11T235	1,1	1,5	220	5,6	2820	62	0,8	3	4	35	4x1.5	1,7
			230	5,7	2830	64	0,76	3,3	4,2			
			240	6,2	2840	63	0,73	3,6	4			
L4C15T235	1,5	2	220	7,4	2820	68	0,77	3,1	4,2	35	4x1.5	1,7
			230	7,6	2830	68	0,72	3,4	4,3			
			240	8	2840	67	0,68	3,7	4,3			
L4C22T235	2,2	3	220	10	2810	72	0,8	3	4,3	35	4x1.5	1,7
			230	10,2	2820	71	0,78	3,2	4,4			
			240	10,7	2830	70	0,7	3,5	4,4			
L4C30T235	3	4	220	13,7	2830	75	0,77	3	4,6	35	4x1.5	2,7
			230	14,3	2840	74	0,71	3,3	4,6			
			240	15,2	2850	70	0,68	3,5	4,5			
L4C40T235	4	5,5	220	16,4	2840	76	0,81	3,10	5,6	35	4x2	2,7
			230	17,3	2850	75	0,79	3,40	5,6			
			240	18,2	2860	72	0,74	3,70	5,5			
L4C55T235	5,5	7,5	220	23,4	2840	78	0,79	3	5,4	35	4x2	2,7
			230	24,2	2850	77	0,74	3,4	5,5			
			240	25	2860	76	0,7	3,6	5,5			
L4C03T405	0,37	0,5	380	1,5	2810	51	0,69	2,7	3,8	35	4x1.5	1,7
			400	1,6	2820	53	0,7	3	3,8			
			415	1,8	2830	48	0,67	3,2	3,4			
L4C05T405	0,55	0,75	380	1,8	2820	61	0,77	2,8	4,2	35	4x1.5	1,7
			400	1,9	2830	60	0,71	3,1	4,2			
			415	2	2840	60	0,66	3,3	4,1			
L4C07T405	0,75	1	380	2,3	2820	65	0,77	2,9	5	35	4x1.5	1,7
			400	2,4	2830	63	0,73	3,2	5			
			415	2,6	2840	63	0,66	3,5	4,8			
L4C11T405	1,1	1,5	380	3,3	2820	62	0,8	3	4	35	4x1.5	1,7
			400	3,4	2830	64	0,76	3,3	4,1			
			415	3,6	2840	63	0,73	3,6	4			
L4C15T405	1,5	2	380	4,3	2820	68	0,77	3,1	4,2	35	4x1.5	1,7
			400	4,4	2830	68	0,72	3,4	4,3			
			415	4,6	2840	67	0,68	3,7	4,3			
L4C22T405	2,2	3	380	5,8	2810	72	0,8	3	4,1	35	4x1.5	1,7
			400	5,9	2820	71	0,78	3,2	4,4			
			415	6,2	2830	70	0,7	3,5	4,3			
L4C30T405	3	4	380	7,9	2830	75	0,77	3	4,5	35	4x1.5	2,7
			400	8,3	2840	74	0,71	3,3	4,6			
			415	8,8	2850	70	0,68	3,5	4,5			
L4C40T405	4	5,5	380	9,5	2840	76	0,81	3,1	5,6	35	4x1.5	2,7
			400	10	2850	75	0,79	3,4	5,6			
			415	10,5	2860	72	0,74	3,7	5,5			
L4C55T405	5,5	7,5	380	13,5	2840	78	0,79	3	5,4	35	4x1.5	2,7
			400	14	2850	77	0,74	3,4	5,5			
			415	14,5	2860	76	0,7	3,6	5,5			
L4C75T405	7,5	10	380	17	2840	80	0,84	2,6	4,7	35	4x2	3,5
			400	17,4	2850	79	0,79	2,9	4,8			
			415	18,1	2860	76	0,75	3,1	4,8			

* Мп/Мн = отношение пускового момента к номинальному

6" двигатели для скважин- ных насосов

Герметичные двигатели для скважинных насосов. Материалы из которых изготовлен насос обеспечивают оптимальные рабочие характеристики, превосходное качество, надежность и легкость монтажа.

Серия L6C



ТЕХНИЧЕСКИЕ ХАРАКТЕРИСТИКИ

- Корпус из **нержавеющей стали**.
- Вал и соединительный фланец по стандарту **NEMA**.
- Класс изоляции: **F**.
- Степень защиты: **IP68**.
- Диафрагма компенсации расширения охлаждающей жидкости.
- Осевая нагрузка воспринимается упорным подшипником Кингсбери.
- **Торцевое уплотнение** с защитой от попадания песка.
- Максимальная **глубина погружения**: 250 м.
- Максимальное **число включений в час**, с равномерным интервалом: 25 для прямого пуска.
- Максимальное отклонение напряжения питания от номинального: $\pm 10\%$.
- Максимальная **температура воды**: 35°C.
Значение максимальной температуры приводится для двигателей, вокруг корпуса которых обеспечена скорость охлаждающего потока не менее 0,2 м/сек.

- **Осевое усилие**:
16000 Н для двигателей от 4 до 22 кВт;
27000 Н для двигателей от 30 до 37 кВт.
- **Съемный кабель питания** с герметичным разъемом.
- **Исполнения**:
- трехфазное:
от 4 до 22 кВт, 220-240 В, 50 Гц.
от 4 до 37 кВт, 380-415 В, 50 Гц.
- По запросу возможно исполнение с двумя кабелями для пуска двигателя по схеме "звезда-треугольник".
- Двигатели всех исполнений могут работать в горизонтальном положении при условии, что насос способен оказывать осевое усилие минимум 250 Н во всем рабочем диапазоне.
- Крепежные изделия входят в комплект поставки.

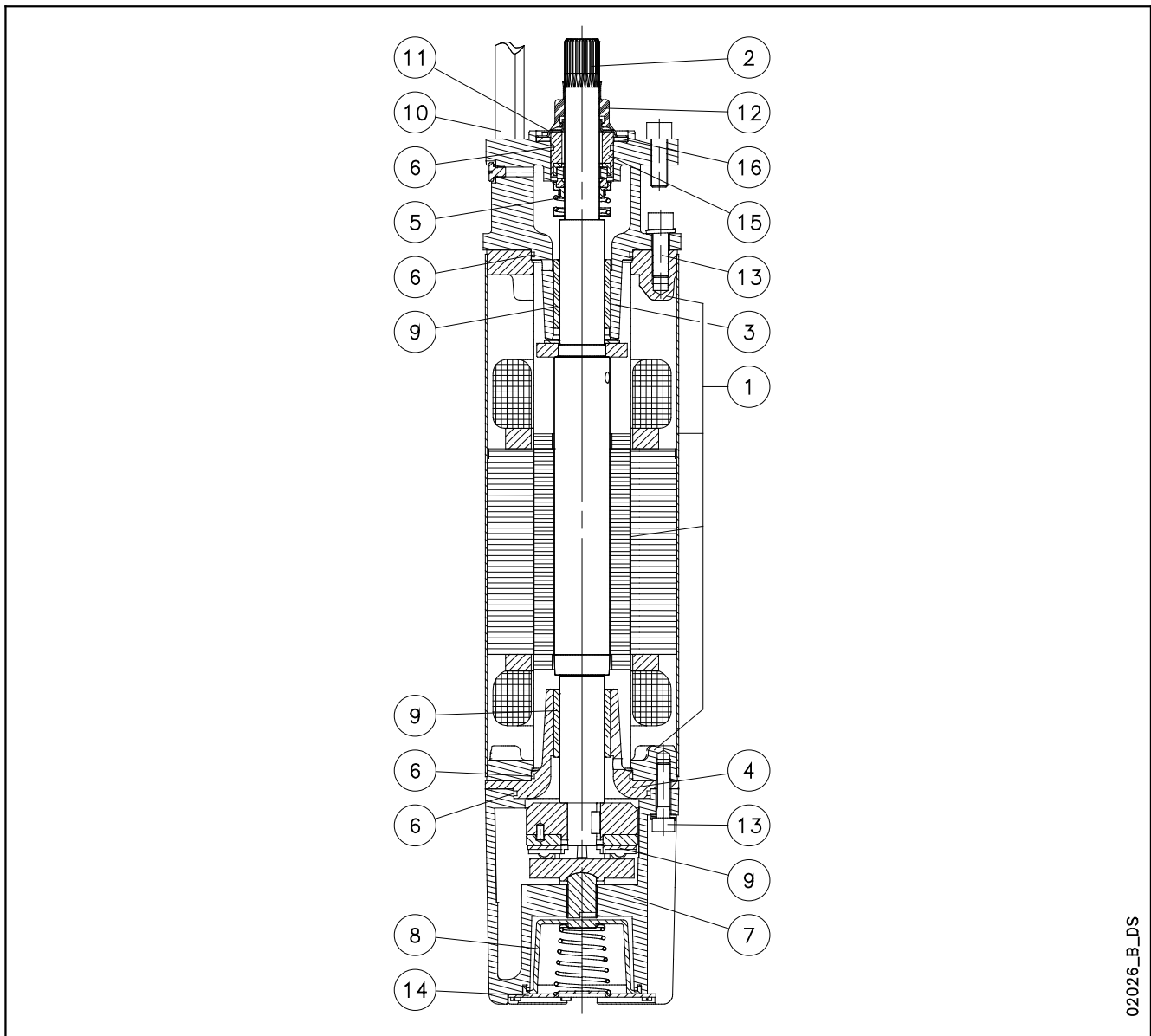
ПО ЗАПРОСУ

- Торцевое уплотнение из карбида кремния.
- Различные значения напряжения и частоты.
- Использование с преобразователем частоты требует применения дросселя или синус-фильтра.
- Датчик температуры **PT 100 / PTC**.

Высокий пусковой момент

Съемный кабель питания с герметичным разъемом

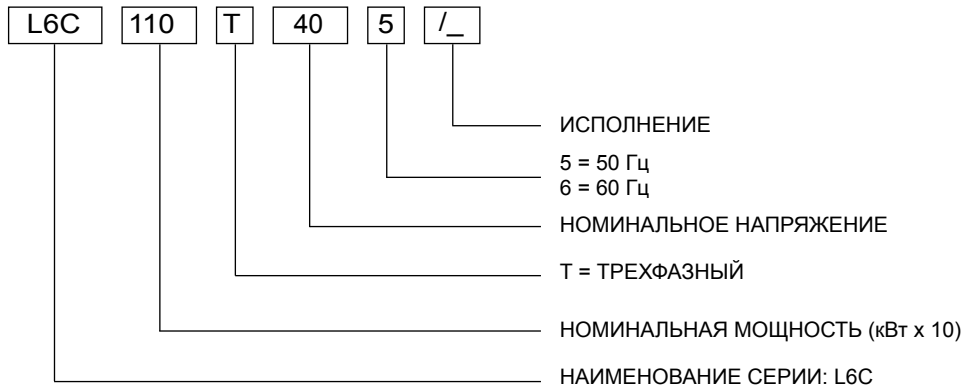
ДВИГАТЕЛИ СЕРИИ L6С. ЧЕРТЕЖ ДВИГАТЕЛЯ В РАЗРЕЗЕ И ТАБЛИЦА МАТЕРИАЛОВ



02026_B_DS

№	ДЕТАЛЬ	МАТЕРИАЛ	ССЫЛКИ НА СТАНДАРТЫ	
			ЕВРОПА	США
	Внешний и внутренний корпусы	Нержавеющая сталь		
	Фланцы	Углеродистая сталь		
	Свободный конец вала	Нержавеющая сталь (дуплексная)		
	Верхняя опора	Чугун		Класс 25 В
	Средняя опора	Чугун		Класс 25 В
	Торцевое уплотнение	Оксид алюминия - графит		
	Уплотнительные кольца	NBR		
	Нижняя опора	Чугун		Класс 25 В
	Компенсационная диафрагма	NBR		
	Подшипники	Углеродистый графит		
	Кабель	EPDM		
	Защита от песка, неподвижная часть	Нержавеющая сталь		
	Защита от песка, подвижная часть	NBR		
	Крепеж	Нержавеющая сталь		
	Нижняя крышка	Нержавеющая сталь		
	Втулка торцевого уплотнения	Никелированная сталь А105		
	Защита от песка	Неопрен CR		
	Охлаждающая жидкость	Деминерализованная вода + антифриз		

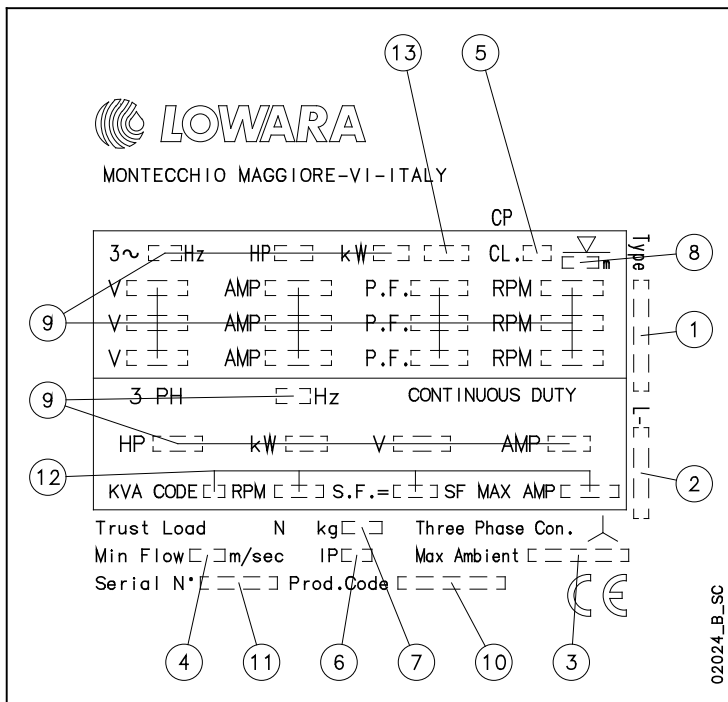
ДВИГАТЕЛИ СЕРИИ L6C. ИДЕНТИФИКАЦИОННОЕ ОБОЗНАЧЕНИЕ



ПРИМЕР: L6C110T405

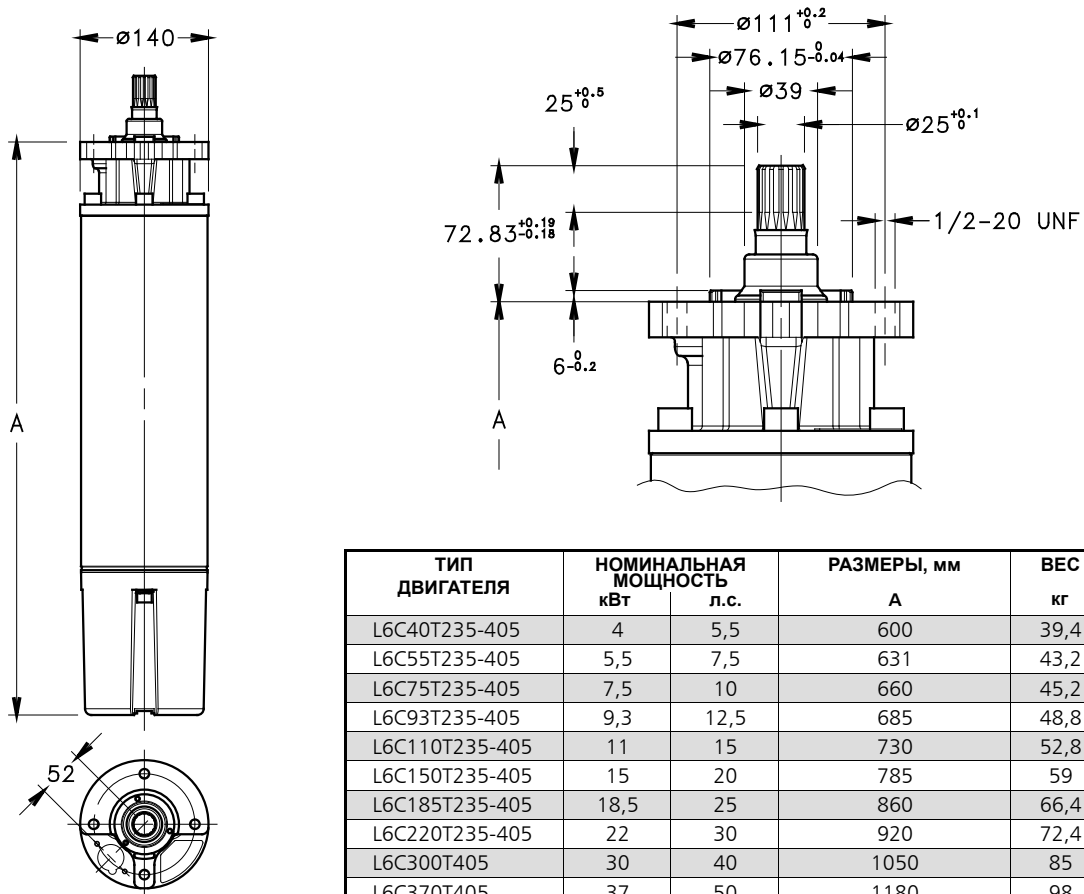
ДВИГАТЕЛЬ L6C:
НОМИНАЛЬНАЯ МОЩНОСТЬ 11 кВт; ТРЕХФАЗНЫЙ;
НОМИНАЛЬНОЕ НАПРЯЖЕНИЕ 400 В; 50 Гц.

ШИЛЬДИК НАСОСА



ОПИСАНИЕ

- 1 - Тип двигателя
- 2 - Код
- 3 - Максимальная температура воды
- 4 - Минимальная скорость воды
- 5 - Класс изоляции
- 6 - Степень защиты
- 7 - Вес
- 8 - Максимальная глубина погружения
- 9 - Рабочие характеристики
- 10 - Дата производства
- 11 - Серийный номер
- 12 - Характеристики при данном эксплуатационном коэффициенте
- 13 - Режим работы

**ДВИГАТЕЛИ СЕРИИ L6C.
РАЗМЕРЫ И ВЕС, 50 ГЦ**


ТИП ДВИГАТЕЛЯ	НОМИНАЛЬНАЯ МОЩНОСТЬ		РАЗМЕРЫ, мм		ВЕС кг
	кВт	л.с.	A		
L6C40T235-405	4	5,5	600		39,4
L6C55T235-405	5,5	7,5	631		43,2
L6C75T235-405	7,5	10	660		45,2
L6C93T235-405	9,3	12,5	685		48,8
L6C110T235-405	11	15	730		52,8
L6C150T235-405	15	20	785		59
L6C185T235-405	18,5	25	860		66,4
L6C220T235-405	22	30	920		72,4
L6C300T405	30	40	1050		85
L6C370T405	37	50	1180		98

l6c-2p50_d_td

02027_B_DD

ДВИГАТЕЛИ СЕРИИ L6C. РАБОЧИЕ ХАРАКТЕРИСТИКИ ТРЕХФАЗНЫХ ДВИГАТЕЛЕЙ ПРИ 50 Гц

ТИП ДВИГАТЕЛЯ	НОМИНАЛЬНАЯ МОЩНОСТЬ		НОМИНАЛЬНОЕ НАПРЯЖЕНИЕ	РАБОЧИЕ ХАРАКТЕРИСТИКИ ПРИ НОМИНАЛЬНОЙ МОЩНОСТИ			ПРЯМОЙ ПУСК		МАКС. ТЕМПЕРАТУРА ВОДЫ	ТИП КАБЕЛЯ		
				НОМИНАЛЬНЫЙ ТОК	об/мин	η %	cosφ	Mп/Мн*		Iп/In	Nc x сеч. мм ²	L м
ТРЕХФАЗНЫЙ	кВт	л.с.	В	А					°С			
L6C40T235	4	5,5	220	17,8	2825	75	0,8	1,7	3,9	35	4x4	4
			230	18,4	2845	74	0,75	1,7	3,9			
			240	19,1	2860	74	0,7	1,7	3,8			
L6C55T235	5,5	7,5	220	24,1	2820	77	0,8	1,8	3,8	35	4x4	4
			230	24,2	2845	76	0,75	1,8	3,8			
			240	25,3	2860	76	0,71	1,8	3,6			
L6C75T235	7,5	10	220	30,5	2820	78	0,82	2	3,9	35	4x4	4
			230	31,2	2840	77	0,78	2	3,9			
			240	31,7	2850	77	0,73	2	4			
L6C93T235	9,3	12,5	220	37,6	2820	78	0,82	2,1	3,8	35	4x6	4
			230	38,1	2840	79	0,8	2,1	3,9			
			240	39,5	2850	78	0,79	2,15	3,9			
L6C110T235	11	15	220	43,3	2815	77	0,87	2,1	4,5	35	4x6	4
			230	44,2	2840	78	0,82	2,1	4,5			
			240	45,0	2845	77	0,79	2,15	4,5			
L6C150T235	15	20	220	58,0	2810	80	0,84	2,2	4,1	35	4x8	4
			230	57,9	2840	81	0,8	2,2	4,1			
			240	59,2	2850	81	0,76	2,25	4,1			
L6C185T235	18,5	25	220	70,1	2820	81	0,83	2,3	4,3	35	4x8	4
			230	71,0	2845	82	0,8	2,3	4,3			
			240	72,7	2855	82	0,73	2,35	4,3			
L6C220T235	22	30	220	82,3	2810	81	0,88	2,3	4	35	4x8	4
			230	81,4	2825	82	0,84	2,3	4,1			
			240	82,3	2835	82	0,8	2,35	4,2			
L6C40T405	4	5,5	380	10,3	2825	75	0,8	1,7	3,9	35	4x4	4
			400	10,6	2845	74	0,75	1,7	3,9			
			415	11	2860	74	0,7	1,7	3,8			
L6C55T405	5,5	7,5	380	13,9	2820	77	0,8	1,8	3,8	35	4x4	4
			400	14	2845	76	0,75	1,8	3,8			
			415	14,6	2860	76	0,71	1,8	3,6			
L6C75T405	7,5	10	380	17,6	2820	78	0,82	2	3,9	35	4x4	4
			400	18	2840	77	0,78	2	3,9			
			415	18,3	2850	77	0,73	2	4			
L6C93T405	9,3	12,5	380	21,7	2820	78	0,82	2,1	3,8	35	4x4	4
			400	22	2840	79	0,8	2,1	3,9			
			415	22,8	2850	78	0,79	2,15	3,9			
L6C110T405	11	15	380	25	2815	77	0,87	2,1	4,5	35	4x4	4
			400	25,5	2840	78	0,82	2,1	4,5			
			415	26	2845	77	0,79	2,15	4,5			
L6C150T405	15	20	380	33,5	2810	80	0,84	2,2	4,1	35	4x4	4
			400	33,4	2840	81	0,8	2,2	4,1			
			415	34,2	2850	81	0,76	2,25	4,1			
L6C185T405	18,5	25	380	40,5	2820	81	0,83	2,3	4,3	35	4x6	4
			400	41	2845	82	0,8	2,3	4,3			
			415	42	2855	82	0,73	2,35	4,3			
L6C220T405	22	30	380	47,5	2810	81	0,88	2,3	4	35	4x6	4
			400	47	2825	82	0,84	2,3	4,1			
			415	47,5	2835	82	0,8	2,35	4,2			
L6C300T405	30	40	380	63	2810	82	0,89	2,4	4	35	4x8	4
			400	61,5	2830	82	0,85	2,4	4,1			
			415	63,5	2840	81	0,8	2,45	3,9			
L6C370T405	37	50	380	79,5	2820	82	0,87	2	3,7	35	4x8	4
			400	79,3	2830	81	0,84	2,2	3,9			
			415	80	2840	81	0,8	2,3	4			

* Мп/Мн = отношение пускового момента к номинальному

l6c-2p50_f_te

6" двигатели для скважинных насосов

Серия L6W



Погружные водозаполненные двигатели. Конструктивные особенности и Материалы из которых изготовлен насос обеспечивают оптимальные рабочие характеристики, превосходное качество, надежность и легкость монтажа. Имеются специальные исполнения для тяжелых условий эксплуатации (например, при высокой температуре или в агрессивных средах).

ТЕХНИЧЕСКИЕ ХАРАКТЕРИСТИКИ

- Корпус из **нержавеющей стали**.
- Вал и присоединительный фланец по стандарту **NEMA**.
- **Перематываемый статор**.
- Класс изоляции: **Y**.
- Степень защиты: **IP68**.
- Диафрагма компенсации расширения охлаждающей жидкости.
- Осевая нагрузка воспринимается упорным подшипником Кингсбери.
- **Торцевое уплотнение** с защитой от попадания песка.
- Максимальная **глубина погружения**: 350 м.
- Максимальное **число включений в час**, с равномерным интервалом: 15.
- Максимальное отклонение напряжения питания от номинального: $\pm 10\%$.
- Максимальная **температура** воды: 30°C.
Значение максимальной температуры приводится для двигателей со скоростью охлаждающего потока не менее: стандартные исполнения – 0,2 м/с (4÷9,3 кВт), 0,3 м/с (11÷30 кВт) и 0,5 м/с (37 кВт); исполнения НТ – 0,2 м/с (5,5÷7,5 кВт), 0,3 м/с (9,3÷26 кВт) и 0,5 м/с (30 кВт).
- **Осевое усилие**:
16000 Н для двигателей от 4 до 22 кВт;
30000 Н для двигателей от 26 до 37 кВт.
- **Кабель питания** подходит для использования с питьевой водой.
- **Исполнения**:
- трехфазное:
от 4 до 37 кВт, 380-415 В, 50 Гц.
- Двигатели всех исполнений могут работать в горизонтальном положении при условии, что направление осевого усилия рабочего колеса – от насоса к двигателю.
- Плоский кабель питания.
- Крепежные изделия входят в комплект поставки.

СПЕЦИАЛЬНЫЕ ИСПОЛНЕНИЯ

- Двигатели с двумя кабелями для пуска по схеме "звезда-треугольник".
- **Серия L6WN**: весь модельный ряд доступен в исполнении из нержавеющей стали AISI 316.
- **Серия L6WR**: весь модельный ряд доступен в исполнении из дуплексной нержавеющей стали.
- **Серия НТ**: весь модельный ряд двигателей L6W/N/R доступен в исполнении для высоких температур (**до 60°C**) или для использования с преобразователем частоты.

ПО ЗАПРОСУ

- Торцевое уплотнение из карбида кремния.
- Различные значения напряжения и частоты.

ПРИНАДЛЕЖНОСТИ

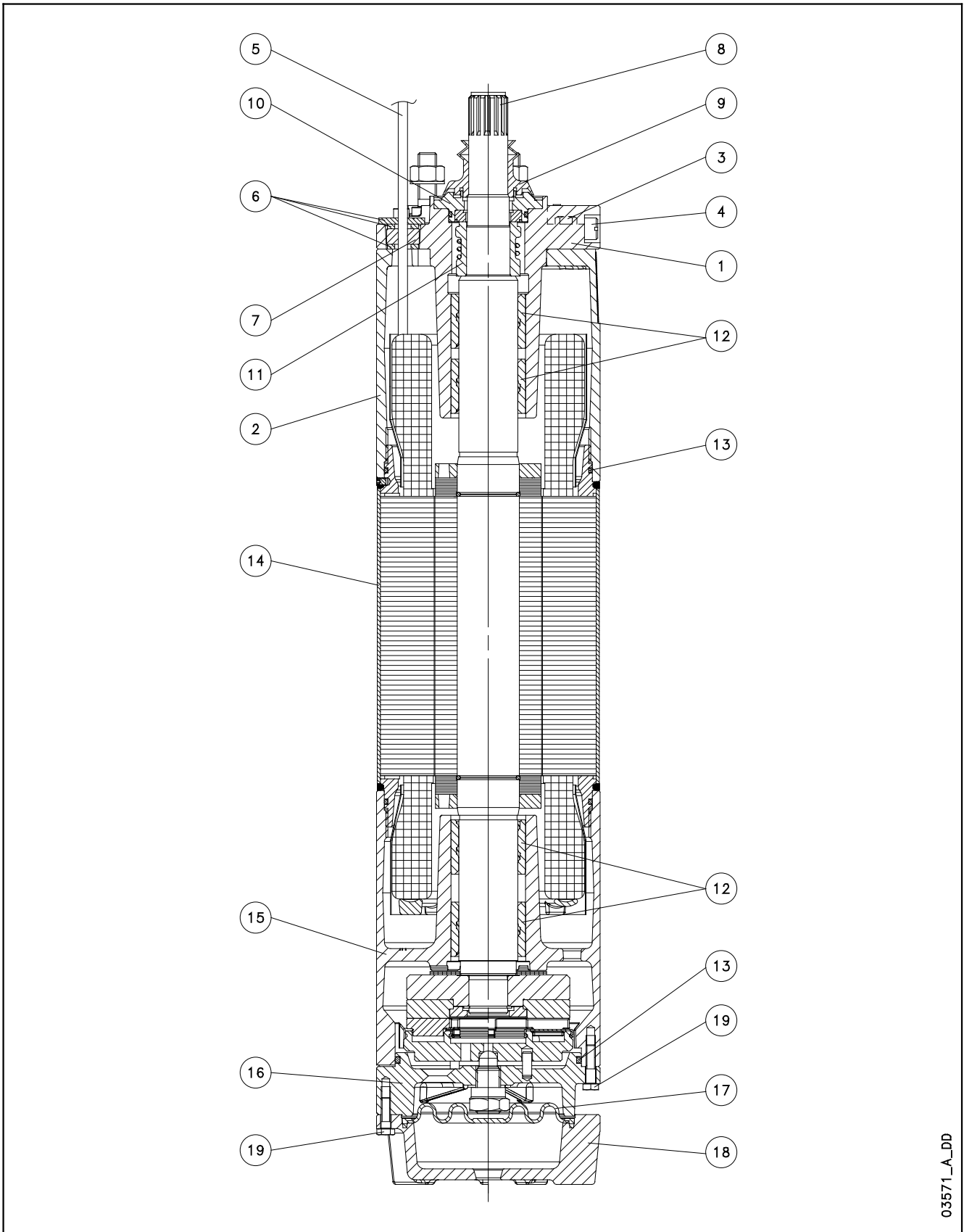
- Датчик температуры **РТ 100 / РТС**.

Перематываемый статор

Упорный подшипник Кингсбери

Торцевое уплотнение

**ДВИГАТЕЛИ СЕРИИ L6W - L6WN - L6WR
ЧЕРТЕЖ ДВИГАТЕЛЯ В РАЗРЕЗЕ**



03571_A_DD

ТАБЛИЦА МАТЕРИАЛОВ ДЛЯ ДВИГАТЕЛЕЙ L6W

№	ДЕТАЛЬ	МАТЕРИАЛ	ССЫЛКИ НА СТАНДАРТЫ	
			ЕВРОПА	США
1	Верхняя опора	Чугун	EN-GJL-200	Класс 25 B
2	Проставок	Чугун	EN-GJL-200	Класс 25 B
3	Заливная пробка + уплотнительное кольцо	Нержавеющая сталь + NBR	EN 10088-1-X5CrNiMo17-12-2 (1.4401)	AISI 316
4	Клапан для выпуска воздуха	Нержавеющая сталь	EN 10088-1-X5CrNiMo17-12-2 (1.4401)	AISI 316
5	Кабель	EPR		
6	Защита кабеля	Нержавеющая сталь	EN 10088-1-X5CrNi18-10 (1.4301)	AISI304
7	Кабельный ввод	EPDM		
8	Вал	Нержавеющая сталь	EN 10088-1-X20Cr13 (1.4021)	AISI420
9	Защита от песка, подвижная часть	EPDM		
10	Крышка торцевого уплотнения	Нержавеющая сталь	EN 10213-4-GX5CrNi19-10 (1.4308)	ASTM CF-8 (литая нерж. сталь AISI 304)
11	Торцевое уплотнение	Углеродистый графит / керамика		
12	Втулки	Графит		
13	Уплотнительные кольца	NBR		
14	Корпус двигателя	Нержавеющая сталь	EN 10088-1-X2CrNi19-11 (1.4306)	AISI304L
15	Нижняя опора	Чугун	EN-GJL-200	Класс 25 B
16	Опора упорного подшипника	Чугун	EN-GJL-200	Класс 25 B
17	Компенсационная диафрагма	EPDM		
18	Нижняя часть	Чугун	EN-GJL-200	Класс 25 B
19	Крепеж	Нержавеющая сталь	EN 10088-1-X5CrNi18-10 (1.4301)	AISI304
	Охлаждающая жидкость	Вода + антифриз		

ТАБЛИЦА МАТЕРИАЛОВ ДЛЯ ДВИГАТЕЛЕЙ L6WN

L6w-2p50_b_tm

№	ДЕТАЛЬ	МАТЕРИАЛ	ССЫЛКИ НА СТАНДАРТЫ	
			ЕВРОПА	США
1	Верхняя опора	Нержавеющая сталь	EN 10213-4-GX5CrNiMo19-11-2 (1.4408)	ASTM CF-8M (литая нерж. сталь AISI 316)
2	Проставок	Нержавеющая сталь	EN 10213-4-GX5CrNiMo19-11-2 (1.4408)	ASTM CF-8M (литая нерж. сталь AISI 316)
3	Заливная пробка + уплотнительное кольцо	Нержавеющая сталь + NBR	EN 10088-1-X5CrNiMo17-12-2 (1.4401)	AISI 316
4	Клапан для выпуска воздуха	Нержавеющая сталь	EN 10088-1-X5CrNiMo17-12-2 (1.4401)	AISI 316
5	Кабель	EPR		
6	Защита кабеля	Нержавеющая сталь	EN 10088-1-X5CrNiMo17-12-2 (1.4401)	AISI 316
7	Кабельный ввод	EPDM		
8	Вал	Дуплексная сталь	EN 10088-1-X2CrNiMoN22-5-3 (1.4462)	A276/A790-S31803
9	Защита от песка, подвижная часть	EPDM		
10	Крышка торцевого уплотнения	Нержавеющая сталь	EN 10213-4-GX5CrNiMo19-11-2 (1.4408)	ASTM CF-8M (литая нерж. сталь AISI 316)
11	Торцевое уплотнение	Углеродистый графит / керамика		
12	Втулки	Графит		
13	Уплотнительные кольца	NBR		
14	Корпус двигателя	Нержавеющая сталь	EN 10088-1-X2CrNiMo17-12-2 (1.4404)	AISI 316L
15	Нижняя опора	Нержавеющая сталь	EN 10213-4-GX5CrNiMo19-11-2 (1.4408)	ASTM CF-8M (литая нерж. сталь AISI 316)
16	Опора упорного подшипника	Нержавеющая сталь	EN 10213-4-GX5CrNiMo19-11-2 (1.4408)	ASTM CF-8M (литая нерж. сталь AISI 316)
17	Компенсационная диафрагма	EPDM		
18	Нижняя часть	Нержавеющая сталь	EN 10213-4-GX5CrNiMo19-11-2 (1.4408)	ASTM CF-8M (литая нерж. сталь AISI 316)
19	Крепеж	Нержавеющая сталь	EN 10088-1-X5CrNiMo17-12-2 (1.4401)	AISI 316
	Охлаждающая жидкость	Вода + антифриз		

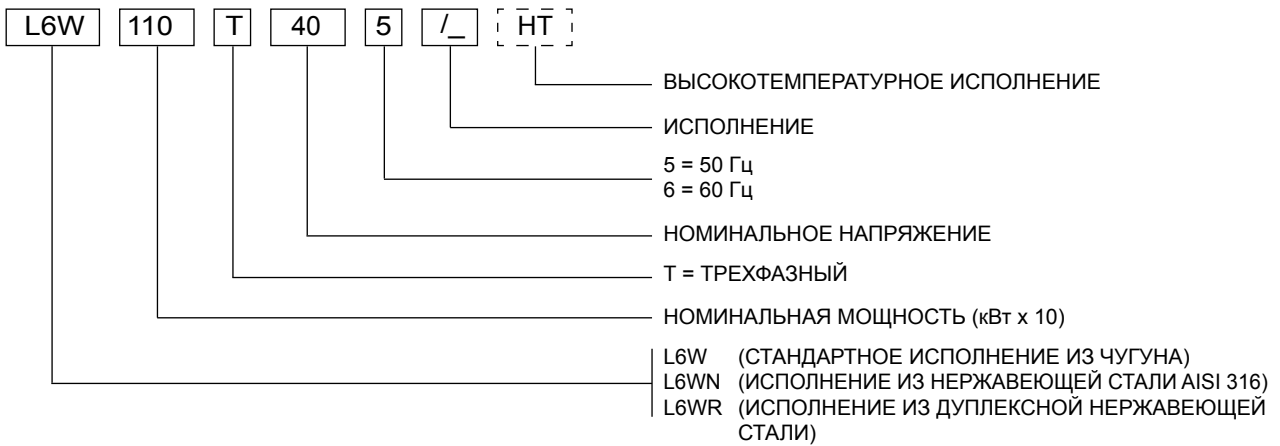
ТАБЛИЦА МАТЕРИАЛОВ ДЛЯ ДВИГАТЕЛЕЙ L6WR

L6wn-2p50_b_tm

№	ДЕТАЛЬ	МАТЕРИАЛ	ССЫЛКИ НА СТАНДАРТЫ	
			ЕВРОПА	США
1	Верхняя опора	Нержавеющая сталь (дуплекс)	EN 10213-4-GX2CrNiMoCuN25-6-3-3 (1.4517)	
2	Проставок	Нержавеющая сталь (дуплекс)	EN 10213-4-GX2CrNiMoCuN25-6-3-3 (1.4517)	
3	Заливная пробка + уплотнительное кольцо	Дуплексная сталь + NBR	EN 10088-1-X2CrNiMoN22-5-3 (1.4462)	A276/A790-S31803
4	Клапан для выпуска воздуха	Нержавеющая сталь (дуплекс)	EN 10088-1-X2CrNiMoN22-5-3 (1.4462)	A276/A790-S31803
5	Кабель	EPR		
6	Защита кабеля	Нержавеющая сталь (дуплекс)	EN 10088-1X1NiCrMoCu25-20-5 (1.4539)	AISI 904L
7	Кабельный ввод	EPDM		
8	Вал	Нержавеющая сталь (дуплекс)	EN 10088-1-X2CrNiMoN22-5-3 (1.4462)	A276/A790-S31803
9	Защита от песка, подвижная часть	EPDM		
10	Крышка торцевого уплотнения	Нержавеющая сталь (дуплекс)	EN 10088-1-X2CrNiMoN22-5-3 (1.4462)	A276/A790-S31803
11	Торцевое уплотнение	Углеродистый графит / керамика		
12	Втулки	Графит		
13	Уплотнительные кольца	NBR		
14	Корпус двигателя	Нержавеющая сталь	EN 10088-1X1NiCrMoCu25-20-5 (1.4539)	AISI 904L
15	Нижняя опора	Нержавеющая сталь (дуплекс)	EN 10213-4-GX2CrNiMoCuN25-6-3-3 (1.4517)	
16	Опора упорного подшипника	Нержавеющая сталь (дуплекс)	EN 10213-4-GX2CrNiMoCuN25-6-3-3 (1.4517)	
17	Компенсационная диафрагма	EPDM		
18	Нижняя часть	Нержавеющая сталь (дуплекс)	EN 10213-4-GX2CrNiMoCuN25-6-3-3 (1.4517)	
19	Крепеж	Нержавеющая сталь (дуплекс)	EN 10088-1-X2CrNiMoN22-5-3 (1.4462)	A276/A790-S31803
	Охлаждающая жидкость	Вода + антифриз		

L6wr-2p50_b_tm

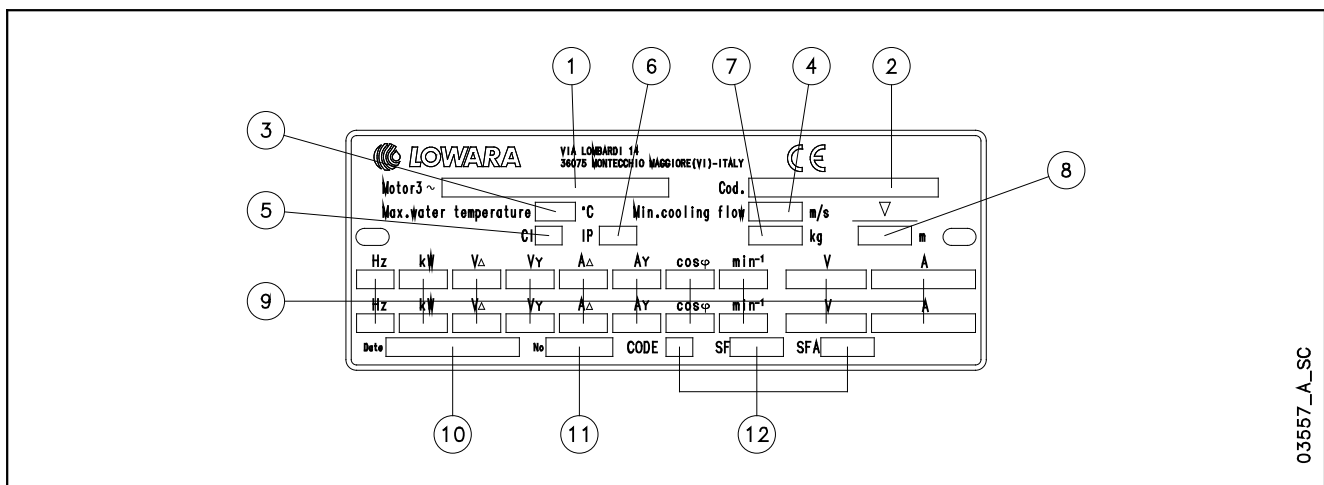
ДВИГАТЕЛИ СЕРИИ L6W ИДЕНТИФИКАЦИОННОЕ ОБОЗНАЧЕНИЕ



ПРИМЕР: L6W110T405/A HT

ДВИГАТЕЛЬ L6W:
 НОМИНАЛЬНАЯ МОЩНОСТЬ 11 кВт; ТРЕХФАЗНЫЙ;
 НОМИНАЛЬНОЕ НАПРЯЖЕНИЕ 400 В; 50 Гц; ИСПОЛНЕНИЕ /A; ДЛЯ
 ВЫСОКИХ ТЕМПЕРАТУР.

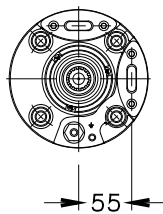
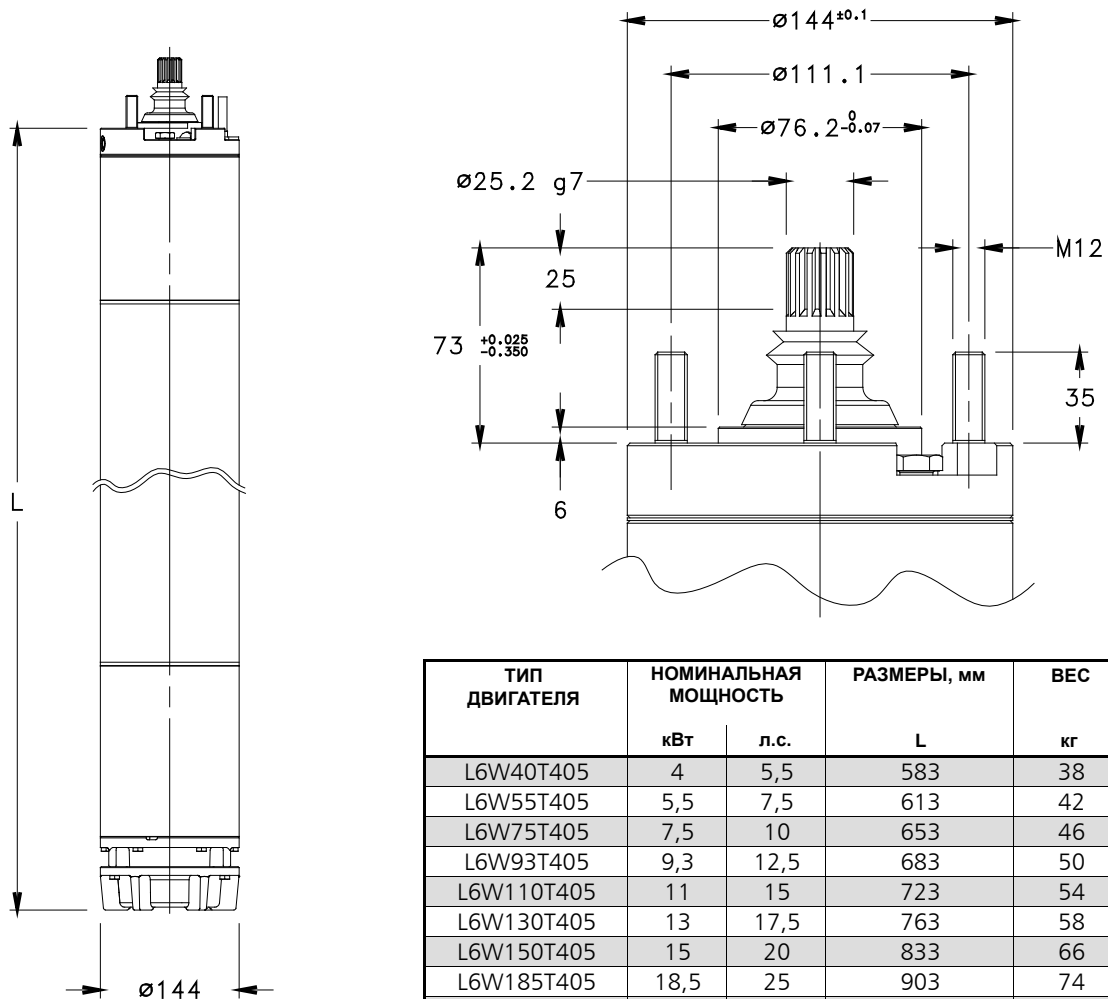
ШИЛЬДИК НАСОСА



ОПИСАНИЕ

- | | |
|-----------------------------------|--|
| 1 - Тип двигателя | 7 - Вес |
| 2 - Код | 8 - Максимальная глубина погружения |
| 3 - Максимальная температура воды | 9 - Рабочие характеристики |
| 4 - Минимальная скорость воды | 10 - Дата производства |
| 5 - Класс изоляции | 11 - Серийный номер |
| 6 - Степень защиты | 12 - Характеристики при данном эксплуатационном коэффициенте |

ДВИГАТЕЛИ СЕРИИ L6W РАЗМЕРЫ И ВЕС, 50 ГЦ



ТИП ДВИГАТЕЛЯ	НОМИНАЛЬНАЯ МОЩНОСТЬ		РАЗМЕРЫ, мм L	ВЕС кг
	кВт	л.с.		
L6W40T405	4	5,5	583	38
L6W55T405	5,5	7,5	613	42
L6W75T405	7,5	10	653	46
L6W93T405	9,3	12,5	683	50
L6W110T405	11	15	723	54
L6W130T405	13	17,5	763	58
L6W150T405	15	20	833	66
L6W185T405	18,5	25	903	74
L6W220T405	22	30	943	77
L6W260T405	26	35	1071	86
L6W300T405	30	40	1151	94
L6W370T405	37	50	1301	108

l6w-2p50_b_td

ТИП ДВИГАТЕЛЯ	НОМИНАЛЬНАЯ МОЩНОСТЬ		РАЗМЕРЫ, мм L	ВЕС кг
	кВт	л.с.		
L6W40T405 HT	4	5,5	613	42
L6W55T405 HT	5,5	7,5	653	46
L6W75T405 HT	7,5	10	683	50
L6W93T405 HT	9,3	12,5	723	54
L6W110T405 HT	11	15	763	58
L6W130T405 HT	13	17,5	833	66
L6W150T405 HT	15	20	903	74
L6W185T405 HT	18,5	25	943	77
L6W220T405 HT	22	30	1071	86
L6W260T405 HT	26	35	1151	94
L6W300T405 HT	30	40	1301	108

l6w-ht-2p50_a_td

03570_D_DD

ДВИГАТЕЛИ СЕРИИ L6W РАБОЧИЕ ХАРАКТЕРИСТИКИ ТРЕХФАЗНЫХ ДВИГАТЕЛЕЙ ПРИ 50 Гц

ТИП ДВИГАТЕЛЯ ТРЕХФАЗНЫЙ	НОМИНАЛЬНАЯ МОЩНОСТЬ		НОМИНАЛЬНОЕ НАПРЯЖЕНИЕ В	РАБОЧИЕ ХАРАКТЕРИСТИКИ ПРИ НОМИНАЛЬНОЙ МОЩНОСТИ			ПРЯМОЙ ПУСК		МАКС. ТЕМПЕРАТУРА ВОДЫ °С	ТИП КАБЕЛЯ			
	кВт	л.с.		НОМИНАЛЬНЫЙ ТОК А	об/мин	η %	cosφ	Мп/Мн*		Ip/In	Сеч. (мм²)		
										ПРЯМ.	Y/Δ	L (м)	
L6W40T405	4	5,5	380	9,89	2835	68,1	0,90	1,00	3,56	30	4	-	4
			400	9,26	2865	71,0	0,88	1,13	4,00				
			415	9,13	2880	71,5	0,85	1,21	4,20				
L6W55T405	5,5	7,5	380	12,7	2855	75,4	0,88	1,18	4,37	30	4	4	4
			400	12,4	2875	75,7	0,85	1,31	4,70				
			415	12,5	2885	75,4	0,82	1,42	4,85				
L6W75T405	7,5	10	380	17,0	2840	74,9	0,90	1,26	4,34	30	4	4	4
			400	16,4	2860	76,0	0,87	1,41	4,74				
			415	16,2	2875	76,5	0,84	1,52	4,96				
L6W93T405	9,3	12,5	380	20,5	2840	77,6	0,89	1,51	4,64	30	4	4	4
			400	20,0	2860	78,2	0,86	1,68	5,01				
			415	19,9	2870	78,3	0,83	1,81	5,21				
L6W110T405	11	15	380	24,2	2830	77,2	0,90	1,44	4,38	30	4	4	4
			400	23,5	2850	78,0	0,87	1,47	4,75				
			415	23,4	2865	78,0	0,84	1,73	4,94				
L6W130T405	13	17,5	380	28,1	2830	77,9	0,90	1,31	4,53	30	4	4	4
			400	27,1	2855	78,9	0,88	1,47	4,93				
			415	27,0	2865	79,1	0,90	1,59	5,15				
L6W150T405	15	20	380	32,1	2830	80,2	0,88	1,55	4,88	30	4	4	4
			400	31,5	2855	80,6	0,85	1,72	5,25				
			415	31,3	2865	80,9	0,82	1,86	5,46				
L6W185T405	18,5	25	380	38,5	2845	81,8	0,89	1,77	5,23	30	6	4	4
			400	37,6	2860	82,4	0,86	1,97	5,65				
			415	37,5	2870	82,4	0,83	2,13	5,86				
L6W220T405	22	30	380	47,3	2865	81,7	0,87	0,86	4,60	30	6	4	4
			400	46,5	2880	82,2	0,83	0,96	4,93				
			415	46,7	2890	82,2	0,8	1,04	5,09				
L6W260T405	26	35	380	56,5	2860	81,9	0,85	1,58	4,82	30	6	4	4
			400	55,4	2880	82,7	0,82	1,76	5,18				
			415	55,7	2890	82,7	0,79	1,90	5,35				
L6W300T405	30	40	380	63,8	2870	82,3	0,87	1,07	4,94	30	10	4	4
			400	62,3	2890	83,1	0,84	1,19	5,32				
			415	62,0	2900	83,3	0,81	1,29	5,55				
L6W370T405	37	50	380	81,8	2845	79,6	0,86	1,03	4,25	30	10	4	4
			400	79,1	2870	81,2	0,83	1,15	4,63				
			415	79,4	2880	80,8	0,80	1,25	4,79				

* Мп/Мн = отношение пускового момента к номинальному

l6w-2p50_f_te

ДВИГАТЕЛИ СЕРИИ L6W HT РАБОЧИЕ ХАРАКТЕРИСТИКИ ТРЕХФАЗНЫХ ДВИГАТЕЛЕЙ ПРИ 50 Гц

ТИП ДВИГАТЕЛЯ	НОМИНАЛЬНАЯ МОЩНОСТЬ		НОМИНАЛЬНОЕ НАПРЯЖЕНИЕ В	РАБОЧИЕ ХАРАКТЕРИСТИКИ ПРИ НОМИНАЛЬНОЙ МОЩНОСТИ				ПРЯМОЙ ПУСК		МАКС. ТЕМПЕРАТУРА ВОДЫ °С	ТИП КАБЕЛЯ		
	кВт	л.с.		НОМИНАЛЬНЫЙ ТОК А	об/мин	η %	cosφ	Mп/ Mн*	Iп/Iн		Сеч. (мм²)	ПРЯМ.	У/Δ
L6W40T405 HT	4	5,5	380	9,81	2905	76,9	0,81	1,65	5,65	45	4	4	4
			400	10,1	2915	75,5	0,76	1,83	5,78				
			415	10,5	2920	74,2	0,72	1,98	5,77				
L6W55T405 HT	5,5	7,5	380	12,9	2895	77,1	0,84	1,75	5,71	45	4	4	4
			400	13,0	2905	77,0	0,79	1,95	5,96				
			415	13,4	2915	76,3	0,75	2,10	6,03				
L6W75T405 HT	7,5	10	380	16,9	2880	79,2	0,85	1,89	5,64	45	4	4	4
			400	16,9	2890	79,0	0,81	2,11	5,91				
			415	17,3	2900	78,3	0,77	2,27	6,00				
L6W93T405 HT	9,3	12,5	380	20,6	2865	79,2	0,87	1,72	5,13	45	4	4	4
			400	20,4	2880	79,3	0,83	1,82	5,44				
			415	20,8	2890	78,4	0,79	2,07	5,53				
L6W110T405 HT	11	15	380	23,8	2870	80,1	0,88	1,57	5,35	45	4	4	4
			400	23,6	2885	80,1	0,84	1,75	5,69				
			415	23,9	2890	79,8	0,80	1,89	5,83				
L6W130T405 HT	13	17,5	380	28,3	2860	81,8	0,85	1,80	5,55	45	4	4	4
			400	28,1	2875	81,4	0,82	2,01	5,87				
			415	28,4	2885	81,4	0,78	2,17	6,03				
L6W150T405 HT	15	20	380	31,8	2880	83,6	0,86	2,21	6,33	45	6	4	4
			400	31,9	2890	83,4	0,82	2,46	6,65				
			415	32,5	2900	82,8	0,78	2,65	6,77				
L6W185T405 HT	18,5	25	380	40,3	2895	83,9	0,83	1,04	5,40	45	6	4	4
			400	40,5	2905	83,5	0,79	1,15	5,65				
			415	41,6	2910	83,0	0,75	1,24	5,71				
L6W220T405 HT	22	30	380	48,5	2890	83,6	0,82	1,89	5,62	45	6	4	4
			400	48,6	2905	83,6	0,78	2,10	5,90				
			415	49,7	2910	83,2	0,74	2,26	5,99				
L6W260T405 HT	26	35	380	55,7	2895	83,8	0,85	1,24	5,66	45	10	4	4
			400	55,2	2905	84,0	0,81	1,38	6,00				
			415	55,8	2915	83,9	0,77	1,49	6,17				
L6W300T405 HT	30	40	380	67,1	2885	82,2	0,83	1,29	5,18	45	10	4	4
			400	67,1	2900	82,8	0,78	1,44	5,46				
			415	68,8	2910	81,8	0,74	1,55	5,52				

* Mп/Mн = отношение пускового момента к номинальному

l6w-ht-2p50_c_te

8" двигатели для скважинных насосов

Серия L8W



- Перематываемый статор**
- Упорный подшипник Кингсбери**
- Торцевое уплотнение**

Погружные водозаполненные двигатели. Материалы из которых изготовлен насос обеспечивают оптимальные рабочие характеристики, превосходное качество, надежность и легкость монтажа. Существуют специальные версии для тяжелых условий эксплуатации (например, при высокой температуре или в агрессивных средах).

ТЕХНИЧЕСКИЕ ХАРАКТЕРИСТИКИ

- Корпус из **нержавеющей стали**.
- Вал и присоединительный фланец по стандарту **NEMA**.
- **Перематываемый статор**.
- Класс изоляции: **Y**.
- Степень защиты: **IP68**.
- Диафрагма компенсации расширения охлаждающей жидкости.
- Осевая нагрузка воспринимается упорным подшипником Кингсбери.
- **Торцевое уплотнение** с защитой от попадания песка.
- Максимальная **глубина погружения**: 350 м.
- Максимальное **число включений в час**, с равномерным интервалом: 10.
- Максимальное отклонение напряжения питания от номинального: $\pm 10\%$.
- Максимальная **температура воды**: 30°C. Значение максимальной температуры приводится для двигателей со скоростью охлаждающего потока не менее 0,5 м/сек.
- **Осевое усилие**: 50000 Н для двигателей от 30 до 93 кВт.
- **Кабель питания** подходит для использования с питьевой водой.
- **Исполнения**:
 - трехфазное: от 30 до 93 кВт, 380-415 В, 50 Гц.
- Двигатели могут работать в горизонтальном положении **при условии, что направление осевого усилия рабочего колеса – от насоса к двигателю**.

СПЕЦИАЛЬНЫЕ ИСПОЛНЕНИЯ

- Двигатели с двумя кабелями для пуска по схеме "звезда-треугольник".
- **Серия L8WN**: весь модельный ряд доступен в исполнении из нержавеющей стали AISI 316.
- **Серия L8WR**: весь модельный ряд доступен в исполнении из дуплексной нержавеющей стали.
- **Серия HT**: весь модельный ряд двигателей L8W/N/R доступен в исполнении для высоких температур (**до 60°C**) или для использования с преобразователем частоты.

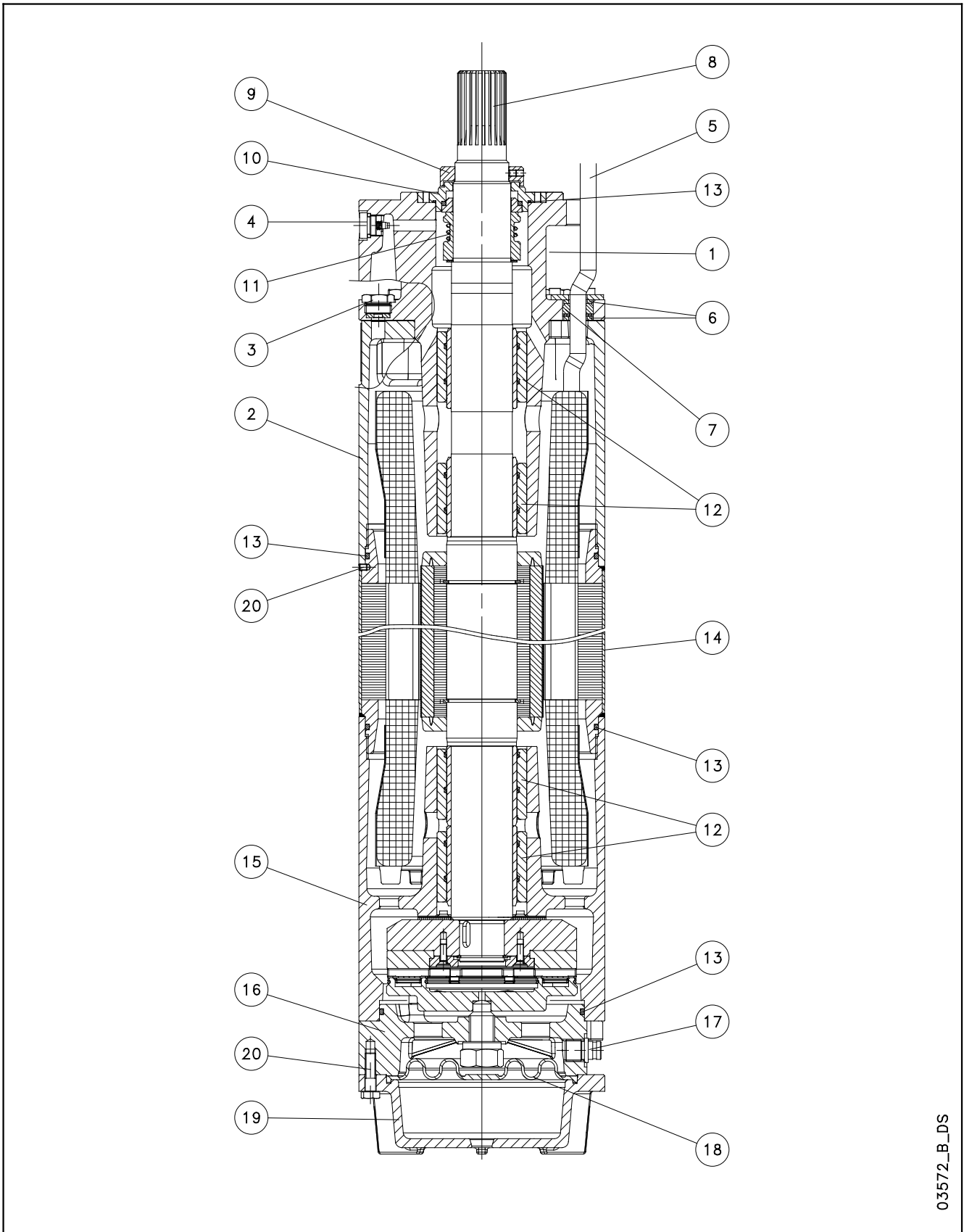
ПО ЗАПРОСУ

- Торцевое уплотнение из карбида кремния.
- Специальные значения напряжения.

ПРИНАДЛЕЖНОСТИ

- Датчик температуры **PT 100 / PTC**.

**ДВИГАТЕЛИ СЕРИИ L8W - L8WN - L8WR
ЧЕРТЕЖ ДВИГАТЕЛЯ В РАЗРЕЗЕ**



03572_B_DS

ТАБЛИЦА МАТЕРИАЛОВ ДЛЯ ДВИГАТЕЛЕЙ L8W

№	ДЕТАЛЬ	МАТЕРИАЛ	ССЫЛКИ НА СТАНДАРТЫ	
			ЕВРОПА	США
1	Верхняя опора	Чугун	EN-GJL-200	Класс 25 В
2	Проставок	Чугун	EN-GJL-200	Класс 25 В
3	Заливная пробка + уплотнительное кольцо	Нержавеющая сталь + NBR	EN 10088-1-X5CrNiMo17-12-2 (1.4401)	AISI 316
4	Воздуховыпускной клапан	Нержавеющая сталь	EN 10088-1-X5CrNiMo17-12-2 (1.4401)	AISI 316
5	Кабель	EPR		
6	Защита кабеля	Нержавеющая сталь	EN 10088-1-X5CrNi18-10 (1.4301)	AISI304
7	Кабельный ввод	EPDM		
8	Вал	Дуплексная нержавеющая сталь	EN 10088-1-X2CrNiMoN22-5-3 (1.4462)	A276/A790-S31803
9	Защита от песка, подвижная часть	Нержавеющая сталь	EN 10088-1-X2CrNiMo17-12-2 (1.4404)	AISI 316L
10	Крышка торцевого уплотнения	Нержавеющая сталь	EN 10088-1-X2CrNiMo17-12-2 (1.4404)	AISI 316L
11	Торцевое уплотнение	Углеграфит / керамика		
12	Втулки	Графит		
13	Уплотнительные кольца	NBR		
14	Корпус двигателя	Нержавеющая сталь	EN 10088-1-X2CrNi19-11 (1.4306)	AISI304L
15	Нижняя опора	Чугун	EN-GJL-200	Класс 25 В
16	Опора упорного подшипника	Чугун	EN-GJL-200	Класс 25 В
17	Заливной клапан	Нержавеющая сталь	EN 10088-1-X5CrNiMo17-12-2 (1.4401)	AISI 316
18	Компенсационная диафрагма	EPDM		
19	Нижняя часть	Чугун	EN-GJL-200	Класс 25 В
20	Крепеж	Нержавеющая сталь	EN 10088-1-X5CrNi18-10 (1.4301)	AISI304
	Охлаждающая жидкость	Вода + антифриз		

ТАБЛИЦА МАТЕРИАЛОВ ДЛЯ ДВИГАТЕЛЕЙ L8WN

L8w-2p50_a_tm

№	ДЕТАЛЬ	МАТЕРИАЛ	ССЫЛКИ НА СТАНДАРТЫ	
			ЕВРОПА	США
1	Верхняя опора	Нержавеющая сталь	EN 10213-4 - GX5CrNiMo19-11-2 (1.4408)	ASTM CF-8M (литая нерж. сталь AISI 316)
2	Проставок	Нержавеющая сталь	EN 10213-4 - GX5CrNiMo19-11-2 (1.4408)	ASTM CF-8M (литая нерж. сталь AISI 316)
3	Заливная пробка + уплотнительное кольцо	Нержавеющая сталь + NBR	EN 10088-1-X5CrNiMo17-12-2 (1.4401)	AISI 316
4	Воздуховыпускной клапан	Нержавеющая сталь	EN 10088-1-X5CrNiMo17-12-2 (1.4401)	AISI 316
5	Кабель	EPR		
6	Защита кабеля	Нержавеющая сталь	EN 10088-1-X5CrNiMo17-12-2 (1.4401)	AISI 316
7	Кабельный ввод	EPDM		
8	Вал	Дуплексная нержавеющая сталь	EN 10088-1-X2CrNiMoN22-5-3 (1.4462)	A276/A790-S31803
9	Защита от песка, подвижная часть	Нержавеющая сталь	EN 10088-1-X2CrNiMo17-12-2 (1.4404)	AISI 316L
10	Крышка торцевого уплотнения	Нержавеющая сталь	EN 10088-1-X2CrNiMo17-12-2 (1.4404)	AISI 316L
11	Торцевое уплотнение	Углеграфит / керамика		
12	Втулки	Графит		
13	Уплотнительные кольца	NBR		
14	Корпус двигателя	Нержавеющая сталь	EN 10088-1-X2CrNiMo17-12-2 (1.4404)	AISI 316L
15	Нижняя опора	Нержавеющая сталь	EN 10213-4 - GX5CrNiMo19-11-2 (1.4408)	ASTM CF-8M (литая нерж. сталь AISI 316)
16	Опора упорного подшипника	Нержавеющая сталь	EN 10213-4 - GX5CrNiMo19-11-2 (1.4408)	ASTM CF-8M (литая нерж. сталь AISI 316)
17	Заливной клапан	Нержавеющая сталь	EN 10088-1-X5CrNiMo17-12-2 (1.4401)	AISI 316
18	Компенсационная диафрагма	EPDM		
19	Нижняя часть	Нержавеющая сталь	EN 10213-4 - GX5CrNiMo19-11-2 (1.4408)	ASTM CF-8M (литая нерж. сталь AISI 316)
20	Крепеж	Нержавеющая сталь	EN 10088-1-X5CrNiMo17-12-2 (1.4401)	AISI 316
	Охлаждающая жидкость	Вода + антифриз		

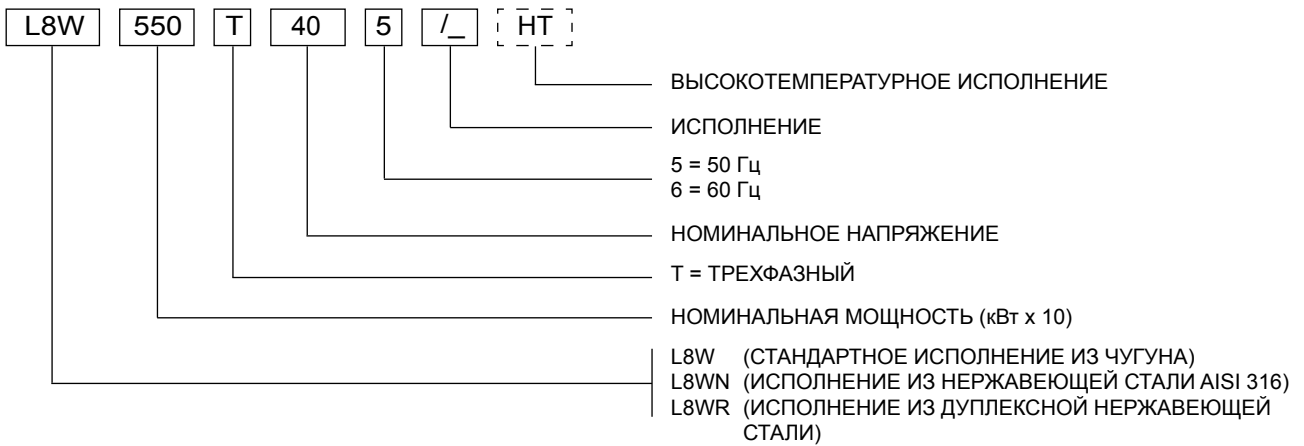
ТАБЛИЦА МАТЕРИАЛОВ ДЛЯ ДВИГАТЕЛЕЙ L8WR

L8wn-2p50_a_tm

№	ДЕТАЛЬ	МАТЕРИАЛ	ССЫЛКИ НА СТАНДАРТЫ	
			ЕВРОПА	США
1	Верхняя опора	Дуплексная нержавеющая сталь	EN 10213-4-GX2CrNiMoCuN25-6-3-3 (1.4517)	
2	Проставок	Дуплексная нержавеющая сталь	EN 10213-4-GX2CrNiMoCuN25-6-3-3 (1.4517)	
3	Заливная пробка + уплотнительное кольцо	Дуплексная сталь + NBR	EN 10088-1-X2CrNiMoN22-5-3 (1.4462)	A276/A790-S31803
4	Воздуховыпускной клапан	Дуплексная нержавеющая сталь	EN 10088-1-X2CrNiMoN22-5-3 (1.4462)	A276/A790-S31803
5	Кабель	EPR		
6	Защита кабеля	Дуплексная нержавеющая сталь	EN 10088-1X1NiCrMoCu25-20-5 (1.4539)	AISI 904L
7	Кабельный ввод	EPDM		
8	Вал	Дуплексная нержавеющая сталь	EN 10088-1-X2CrNiMoN22-5-3 (1.4462)	A276/A790-S31803
9	Защита от песка, подвижная часть	Дуплексная нержавеющая сталь	EN 10088-1-X2CrNiMoN22-5-3 (1.4462)	A276/A790-S31803
10	Крышка торцевого уплотнения	Дуплексная нержавеющая сталь	EN 10088-1-X2CrNiMoN22-5-3 (1.4462)	A276/A790-S31803
11	Торцевое уплотнение	Углеграфит / керамика		
12	Втулки	Графит		
13	Уплотнительные кольца	NBR		
14	Корпус двигателя	Нержавеющая сталь	EN 10088-1X1NiCrMoCu25-20-5 (1.4539)	AISI 904L
15	Нижняя опора	Дуплексная нержавеющая сталь	EN 10213-4-GX2CrNiMoCuN25-6-3-3 (1.4517)	
16	Опора упорного подшипника	Дуплексная нержавеющая сталь	EN 10213-4-GX2CrNiMoCuN25-6-3-3 (1.4517)	
17	Заливной клапан	Дуплексная нержавеющая сталь	EN 10088-1-X2CrNiMoN22-5-3 (1.4462)	A276/A790-S31803
18	Компенсационная диафрагма	EPDM		
19	Нижняя часть	Дуплексная нержавеющая сталь	EN 10213-4-GX2CrNiMoCuN25-6-3-3 (1.4517)	
20	Крепеж	Дуплексная нержавеющая сталь	EN 10088-1-X2CrNiMoN22-5-3 (1.4462)	A276/A790-S31803
	Охлаждающая жидкость	Вода + антифриз		

L8wr-2p50_a_tm

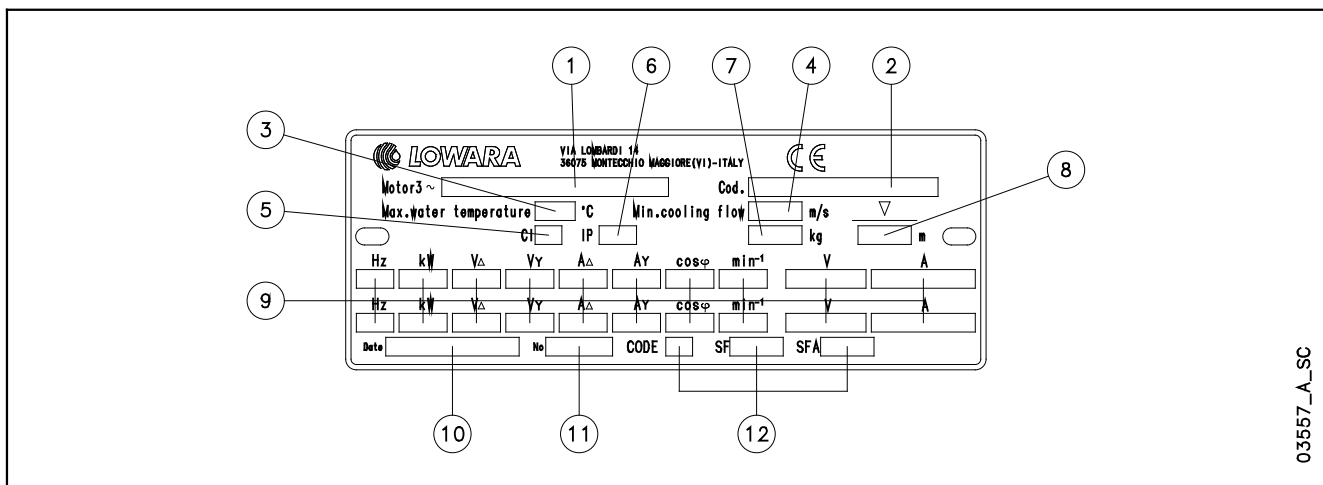
ДВИГАТЕЛИ СЕРИИ L8W. ИДЕНТИФИКАЦИОННОЕ ОБОЗНАЧЕНИЕ



ПРИМЕР: L8W550T405/A HT

ДВИГАТЕЛЬ L8W:
НОМИНАЛЬНАЯ МОЩНОСТЬ 55 кВт; ТРЕХФАЗНЫЙ;
НОМИНАЛЬНОЕ НАПРЯЖЕНИЕ 400 В; 50 Гц; ИСПОЛНЕНИЕ /A;
ДЛЯ ВЫСОКИХ ТЕМПЕРАТУР.

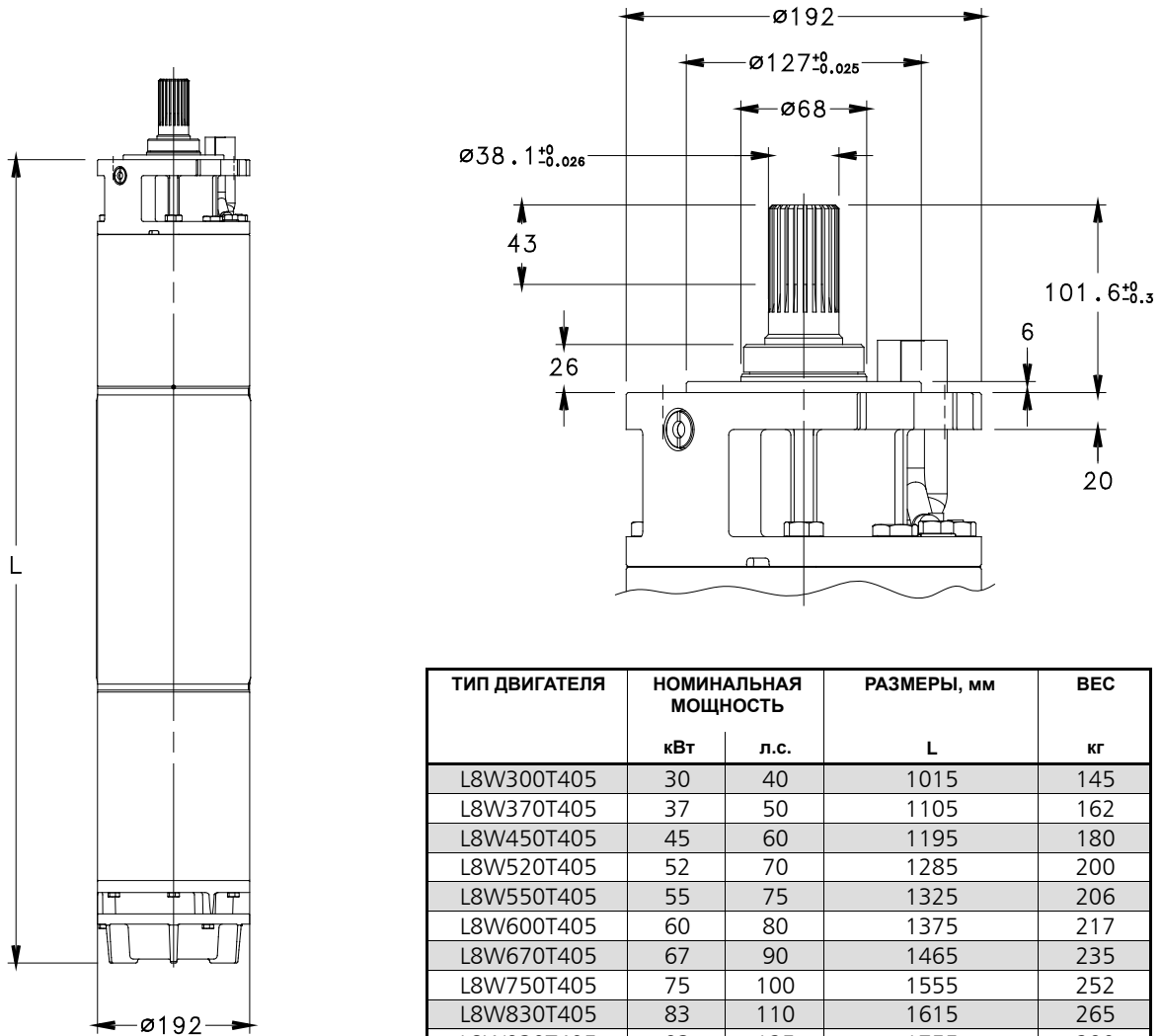
ШИЛЬДИК НАСОСА



ОПИСАНИЕ

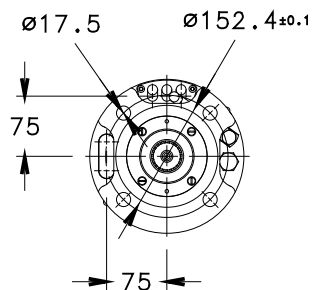
- | | |
|-----------------------------------|--|
| 1 - Тип двигателя | 7 - Вес |
| 2 - Код | 8 - Максимальная глубина погружения |
| 3 - Максимальная температура воды | 9 - Рабочие характеристики |
| 4 - Минимальная скорость воды | 10 - Дата производства |
| 5 - Класс изоляции | 11 - Серийный номер |
| 6 - Степень защиты | 12 - Характеристики при данном эксплуатационном коэффициенте |

**ДВИГАТЕЛИ СЕРИИ L8W.
РАЗМЕРЫ И ВЕС, 50 ГЦ**



ТИП ДВИГАТЕЛЯ	НОМИНАЛЬНАЯ МОЩНОСТЬ		РАЗМЕРЫ, мм L	ВЕС кг
	кВт	л.с.		
L8W300T405	30	40	1015	145
L8W370T405	37	50	1105	162
L8W450T405	45	60	1195	180
L8W520T405	52	70	1285	200
L8W550T405	55	75	1325	206
L8W600T405	60	80	1375	217
L8W670T405	67	90	1465	235
L8W750T405	75	100	1555	252
L8W830T405	83	110	1615	265
L8W930T405	93	125	1755	290

l8w-2p50_a_td



ТИП ДВИГАТЕЛЯ	НОМИНАЛЬНАЯ МОЩНОСТЬ		РАЗМЕРЫ, мм L	ВЕС кг
	кВт	л.с.		
L8W300T405 HT	30	40	1105	162
L8W370T405 HT	37	50	1195	180
L8W450T405 HT	45	60	1285	200
L8W520T405 HT	52	70	1325	206
L8W550T405 HT	55	75	1375	217
L8W600T405 HT	60	80	1465	235
L8W670T405 HT	67	90	1555	252
L8W750T405 HT	75	100	1615	265
L8W830T405 HT	83	110	1755	290

l8w-ht-2p50_a_td

03550_C_DD

ДВИГАТЕЛИ СЕРИИ L8W. РАБОЧИЕ ХАРАКТЕРИСТИКИ ТРЕХФАЗНЫХ ДВИГАТЕЛЕЙ ПРИ 50 Гц

ТИП ДВИГАТЕЛЯ ТРЕХФАЗНЫЙ	НОМИНАЛЬНАЯ МОЩНОСТЬ		НОМИНАЛЬНОЕ НАПРЯЖЕНИЕ В	РАБОЧИЕ ХАРАКТЕРИСТИКИ ПРИ НОМИНАЛЬНОЙ МОЩНОСТИ				ПРЯМОЙ ПУСК		МАКС. ТЕМПЕРАТУРА ВОДЫ °С	ТИП КАБЕЛЯ		
	кВт	л.с.		НОМИНАЛЬНЫЙ ТОК А	об/мин	η %	cosφ	Мп/Мн*	Ip/In		Сеч. (мм²)		
										ПРЯМ.	У/Δ	L (м)	
L8W300T405	30	40	380	65,0	2905	83,0	0,85	1,20	4,67	30	10	6	5,5
			400	62,0	2900	83,0	0,84	1,15	4,69				
			415	59,0	2900	83,0	0,84	1,09	4,70				
L8W370T405	37	50	380	81,0	2840	80,5	0,87	1,04	4,19	30	10	6	5,5
			400	78,5	2860	81,0	0,84	1,14	4,54				
			415	76,0	2870	81,5	0,83	1,23	4,88				
L8W450T405	45	60	380	92,0	2850	82,0	0,87	0,92	3,72	30	16	6	5,5
			400	89,0	2870	82,0	0,85	1,01	3,98				
			415	89,0	2880	83,5	0,83	1,09	4,23				
L8W520T405	52	70	380	110	2840	82,0	0,86	1,14	3,90	30	16	6	5,5
			400	108	2865	82,0	0,85	1,15	4,20				
			415	104	2885	82,5	0,82	1,16	4,50				
L8W550T405	55	75	380	118	2840	82,0	0,87	1,26	3,57	30	16	10	5,5
			400	114	2870	82,0	0,85	1,27	3,88				
			415	110	2885	82,5	0,83	1,27	4,19				
L8W600T405	60	80	380	124	2855	82,0	0,87	1,12	4,18	30	16	10	5,5
			400	120	2875	82,5	0,85	1,23	4,49				
			415	118	2885	83,5	0,83	1,33	4,80				
L8W670T405	67	90	380	138	2850	82,5	0,88	0,98	4,22	30	25	10	5,5
			400	133	2870	83,0	0,86	1,07	4,52				
			415	132	2885	83,5	0,83	1,16	4,82				
L8W750T405	75	100	380	156	2860	83,0	0,87	0,92	4,10	30	25	16	5,5
			400	152	2875	82,5	0,85	1,01	4,41				
			415	148	2885	83,0	0,82	1,10	4,72				
L8W830T405	83	110	380	172	2860	83,0	0,87	0,91	4,12	30	35	16	5,5
			400	168	2870	83,5	0,84	1,00	4,39				
			415	163	2880	84,0	0,82	1,08	4,66				
L8W930T405	93	125	380	192	2850	83,0	0,87	0,84	3,38	30	35	16	5,5
			400	186	2860	83,5	0,85	0,92	3,84				
			415	180	2885	84,0	0,83	1,00	4,30				

* Мп/Мн = отношение пускового момента к номинальному

l8w-2p50_d_te

ДВИГАТЕЛИ СЕРИИ L8W HT РАБОЧИЕ ХАРАКТЕРИСТИКИ ТРЕХФАЗНЫХ ДВИГАТЕЛЕЙ ПРИ 50 Гц

ТИП ДВИГАТЕЛЯ ТРЕХФАЗНЫЙ	НОМИНАЛЬНАЯ МОЩНОСТЬ		НОМИНАЛЬНОЕ НАПРЯЖЕНИЕ В	РАБОЧИЕ ХАРАКТЕРИСТИКИ ПРИ НОМИНАЛЬНОЙ МОЩНОСТИ			ПРЯМОЙ ПУСК		МАКС. ТЕМПЕРАТУРА ВОДЫ °С	ТИП КАБЕЛЯ			
	кВт	л.с.		НОМИНАЛЬНЫЙ ТОК А	об/мин	η %	cosφ	Мп/Мн*		Ip/In	Сеч. (мм²)		
										ПРЯМ.	Y/Δ	L (м)	
L8W300T405 HT	30	40	380	66,6	2865	82,5	0,84	1,29	5,10	45	10	6	5,5
			400	64,5	2885	83,0	0,81	1,41	5,52				
			415	62,4	2895	83,5	0,8	1,53	5,94				
L8W370T405 HT	37	50	380	77,5	2865	84,0	0,86	1,12	4,41	45	16	6	5,5
			400	75,0	2885	84,0	0,84	1,23	4,72				
			415	75,0	2895	85,5	0,82	1,33	5,02				
L8W450T405 HT	45	60	380	97,8	2860	83,0	0,83	1,33	4,39	45	16	6	5,5
			400	96,0	2885	83,0	0,82	1,34	4,73				
			415	92,4	2905	83,5	0,79	1,35	5,06				
L8W520T405 HT	52	70	380	110	2835	83,0	0,86	1,33	3,84	45	16	10	5,5
			400	106	2865	83,0	0,84	1,34	4,17				
			415	102	2880	83,5	0,82	1,34	4,51				
L8W550T405 HT	55	75	380	117	2865	83,5	0,86	1,23	4,44	45	16	10	5,5
			400	113	2885	84,0	0,84	1,34	4,77				
			415	111	2895	85,0	0,82	1,46	5,10				
L8W600T405 HT	60	80	380	127	2860	83,5	0,87	1,10	4,60	45	25	10	5,5
			400	122	2880	84,0	0,85	1,20	4,93				
			415	121	2895	84,5	0,82	1,30	5,25				
L8W670T405 HT	67	90	380	141	2870	82,5	0,85	1,03	4,55	45	25	16	5,5
			400	137	2885	83,0	0,83	1,13	4,89				
			415	133	2895	83,5	0,8	1,24	5,24				
L8W750T405 HT	75	100	380	156	2905	82,5	0,86	1,02	4,55	45	35	16	5,5
			400	152	2915	83,0	0,83	1,12	4,85				
			415	147	2925	83,5	0,81	1,21	5,15				
L8W830T405 HT	83	110	380	171	2875	84,5	0,86	0,95	3,79	45	35	16	5,5
			400	166	2885	85,0	0,84	1,04	4,30				
			415	161	2910	85,5	0,82	1,13	4,82				

* Мп/Мн = отношение пускового момента к номинальному

l8w-ht-2p50_a_te

ПРИНАДЛЕЖНОСТИ

Таблицы соответствия двигателей и шкафов управления	89
Шкафы управления	92
Шкаф контроля уровня	103
Модуль электродных датчиков уровня	104
Молниезащита	105
Кожухи охлаждения	106
Резьбовые фланцы и опорные хомуты	108

ДВИГАТЕЛИ СЕРИИ 40S - L4C. ТАБЛИЦЫ СООТВЕТСТВИЯ ДВИГАТЕЛЕЙ И ШКАФОВ УПРАВЛЕНИЯ

ТИП ДВИГАТЕЛЯ 40S - 4" ОДНОФАЗНЫЙ	НОМИНАЛЬНАЯ МОЩНОСТЬ		НОМИНАЛЬНЫЙ ТОК	КОНДЕНСАТОР μF/450 В	ТИП ШКАФА УПРАВЛЕНИЯ				
			220-240 В		QSM...	QPC...	QPCS...	QSC...	QSCS...
	кВт	л.с.	А						
	0,37	0,5	3,2	16	...03	...03	...03	...03	...03
	0,55	0,75	4,3	20	...05	...05	...05	...05	...05
	0,75	1	5,6	30	...07	...07	...07	...07	...07
	1,1	1,5	7,6	40	...11	...11	...11	...11	...11
	1,5	2	10,5	50	-	...15	...15	...15	...15
	2,2	3	14,4	70	-	...22	...22	...22	...22
	4	5,5	24,9	90	-	-	-	...40	...40

40S-2p50_e_tc

ТИП ДВИГАТЕЛЯ 40S - 4" ТРЕХФАЗНЫЙ	НОМИНАЛЬНАЯ МОЩНОСТЬ		НОМИНАЛЬНЫЙ ТОК	ТИП ШКАФА УПРАВЛЕНИЯ				
			380-415 В	QTD/...	Q3D/...	Q3I/...	Q3A/...	Q3SF/...
	кВт	л.с.	А					
	0,37	0,5	1,2	...03-05	...03-05	-	-	-
	0,55	0,75	1,7	...05-07	...05-07	-	-	-
	0,75	1	2,4	...05-07	...05-07	-	-	-
	1,1	1,5	3,1	...07-15	...07-15	-	-	-
	1,5	2	4,4	...15-22	...15-22	-	-	-
	2,2	3	6,1	...15-22	...15-22	-	-	-
	3	4	7,1	...22-40	...22-40	-	-	-
	4	5,5	9,8	...22-40	...22-40	-	-	-
	5,5	7,5	13,7	...40-75	...40-75	...40-75	...40-75	...75
	7,5	10	18,7	...75-92	...75-92	...75-92	...75-92	...150

Для других значений напряжения обращайтесь к торговому представителю.

40S-2p50_e_tc

ТИП ДВИГАТЕЛЯ L4C - 4" ОДНОФАЗНЫЙ	НОМИНАЛЬНАЯ МОЩНОСТЬ		НОМИНАЛЬНЫЙ ТОК	КОНДЕНСАТОР μF/450 В	ТИП ШКАФА УПРАВЛЕНИЯ				
			220-240 В		QSM...	QPC...	QPCS...	QSC...	QSCS...
	кВт	л.с.	А						
	0,37	0,5	3,4	16	...03	...03	...03	...03	...03
	0,55	0,75	4,8	20	...05	...05	...05	...05	...05
	0,75	1	6,5	30	...07	...07	...07	...07	...07
	1,1	1,5	8,3	40	...11	...11	...11	...11	...11
	1,5	2	10,7	50	-	...15	...15	...15	...15
	2,2	3	15,3	70	-	...22	...22	...22	...22
	4	5,5	29,9	90	-	-	-	...40	...40

L4c-2p50_i_tc

ТИП ДВИГАТЕЛЯ L4C - 4" ТРЕХФАЗНЫЙ	НОМИНАЛЬНАЯ МОЩНОСТЬ		НОМИНАЛЬНЫЙ ТОК	ТИП ШКАФА УПРАВЛЕНИЯ				
			380-415 В	QTD/...	Q3D/...	Q3I/...	Q3A/...	Q3SF/...
	кВт	л.с.	А					
	0,37	0,5	1,8	...05-07	...05-07	-	-	-
	0,55	0,75	2	...05-07	...05-07	-	-	-
	0,75	1	2,6	...07-15	...07-15	-	-	-
	1,1	1,5	3,6	...07-15	...07-15	-	-	-
	1,5	2	4,6	...15-22	...15-22	-	-	-
	2,2	3	6,2	...15-22	...15-22	-	-	-
	3	4	8,8	...22-40	...22-40	-	-	-
	4	5,5	10,5	...40-75	...40-75	-	-	-
	5,5	7,5	14,5	...40-75	...40-75	...40-75	...40-75	...75
	7,5	10	18,1	...75-92	...75-92	...75-92	...75-92	...150

Для других значений напряжения обращайтесь к торговому представителю.

L4c-2p50_i_tc

ДВИГАТЕЛИ СЕРИИ L6C - L6W. ТАБЛИЦЫ СООТВЕТСТВИЯ ДВИГАТЕЛЕЙ И ШКАФОВ УПРАВЛЕНИЯ

ТИП ДВИГАТЕЛЯ L6C - 6" ТРЕХФАЗНЫЙ	НОМИНАЛЬНАЯ МОЩНОСТЬ		НОМИНАЛЬНЫЙ ТОК 380-415 В А	ТИП ШКАФА УПРАВЛЕНИЯ					
	кВт	л.с.		QTD/...	Q3D/...	Q3I/...	Q3A/...	Q3Y/...	Q3SF/...
	4	5,5		11,0	...40-75	...40-75	...40-75	...40-75	...40-75
5,5	7,5	14,6	...40-75	...40-75	...40-75	...40-75	...40-75	...75	
7,5	10	18,3	...75-92	...75-92	...75-92	...75-92	...75-92	...150	
9,3	12,5	22,8	-	...92-110	...92-110	...92-110	...92-110	...150	
11	15	26,0	-	...110-150	...110-150	...110-150	...110-150	...150	
15	20	34,2	-	...150-185	...150-185	...150-185	...150-185	...220	
18,5	25	42,0	-	...185-220	...185-220	...185-220	...185-220	...220	
22	30	47,5	-	...185-220	...185-220	...185-220	...185-220	...300	
30	40	63,5	-	...300-370	...300-370	...300-370	...300-370	...370	
37	50	80,0	-	-	...370-450	...370-450	...370-450	...450	

Для других значений напряжения обращайтесь к торговому представителю.

L6c-2p50_e_tc

ТИП ДВИГАТЕЛЯ L6W - 6" ТРЕХФАЗНЫЙ	НОМИНАЛЬНАЯ МОЩНОСТЬ		НОМИНАЛЬНЫЙ ТОК 380-415 В А	ТИП ШКАФА УПРАВЛЕНИЯ					
	кВт	л.с.		QTD/...	Q3D/...	Q3I/...	Q3A/...	Q3Y/...	Q3SF/...
	4	5,5		9,89	...40-75	...40-75	...40-75	...40-75	...40-75
5,5	7,5	12,7	...40-75	...40-75	...40-75	...40-75	...40-75	...75	
7,5	10	17,0	...75-92	...75-92	...75-92	...75-92	...75-92	...150	
9,3	12,5	20,5	-	...92-110	...92-110	...92-110	...92-110	...150	
11	15	24,2	-	...110-150	...110-150	...110-150	...110-150	...150	
13	17,5	28,1	-	...110-150	...110-150	...110-150	...110-150	...150	
15	20	32,1	-	...150-185	...150-185	...150-185	...150-185	...220	
18,5	25	38,5	-	...185-220	...185-220	...185-220	...185-220	...220	
22	30	47,3	-	...220-300	...220-300	...220-300	...220-300	...300	
26	35	56,5	-	...220-300	...220-300	...220-300	...220-300	...300	
30	40	63,8	-	...300-370	...300-370	...300-370	...300-370	...370	
37	50	81,8	-	-	...370-450	...370-450	...370-450	...450	
ТИП ДВИГАТЕЛЯ L6W HT - 6" ТРЕХФАЗНЫЙ	4	5,5	10,5	...40-75	...40-75	...40-75	...40-75	...40-75	...75
	5,5	7,5	13,4	...40-75	...40-75	...40-75	...40-75	...40-75	...75
	7,5	10	17,3	...75-92	...75-92	...75-92	...75-92	...75-92	...150
	9,3	12,5	20,8	-	...92-110	...92-110	...92-110	...92-110	...150
	11	15	23,9	-	...110-150	...110-150	...110-150	...110-150	...150
	13	17,5	28,4	-	...110-150	...110-150	...110-150	...110-150	...150
	15	20	32,5	-	...150-185	...150-185	...150-185	...150-185	...220
	18,5	25	41,6	-	...185-220	...185-220	...185-220	...185-220	...220
	22	30	49,7	-	...220-300	...220-300	...220-300	...220-300	...300
	26	35	55,8	-	...220-300	...220-300	...220-300	...220-300	...300
30	40	68,8	-	...300-370	...300-370	...300-370	...300-370	...370	

Для других значений напряжения обращайтесь к торговому представителю.

L6w-2p50_c_tc

ДВИГАТЕЛИ СЕРИИ L8W. ТАБЛИЦЫ СООТВЕТСТВИЯ ДВИГАТЕЛЕЙ И ШКАФОВ УПРАВЛЕНИЯ

ТИП ДВИГАТЕЛЯ L8W - 8" ТРЕХФАЗНЫЙ	НОМИНАЛЬНАЯ МОЩНОСТЬ		НОМИНАЛЬНЫЙ ТОК 380-415 В А	ТИП ШКАФА УПРАВЛЕНИЯ					
	кВт	л.с.		Q3D/...	Q3I/...	Q3A/...	Q3SF/...		
	30	40	65	...300-370	...300-370	...300-370	...370		
	37	50	81	-	...370-450	...370-450	...450		
	45	60	92	-	...450-550	...450-550	...550		
	52	70	110	-	...550-750	...550-750	...590		
	55	75	118	-	...550-750	...550-750	...590		
	60	80	124	-	...550-750	...550-750	...750		
	67	90	138	-	...750-900	...750-900	...900		
	75	100	156	-	...750-900	...750-900	...900		
	83	110	172	-	...750-900	...750-900	...900		
	93	125	192	-	...900-1100	...900-1100	...1100		
ТИП ДВИГАТЕЛЯ L8W HT - 8" ТРЕХФАЗНЫЙ	30	40	66,6	...300-370	...300-370	...300-370	...370		
	37	50	77,5	-	...370-450	...370-450	...450		
	45	60	97,8	-	...450-550	...450-550	...550		
	52	70	110	-	...550-750	...550-750	...590		
	55	75	117	-	...550-750	...550-750	...590		
	60	80	127	-	...550-750	...550-750	...750		
	67	90	141	-	...750-900	...750-900	...900		
	75	100	156	-	...750-900	...750-900	...900		
	83	110	171	-	...750-900	...750-900	...900		

Для других значений напряжения обращайтесь к торговому представителю.

L8w-2p50_b_tc

Однофазный шкаф управления

ПРИМЕНЕНИЕ

- Защита и управление 4" однофазным скважинным насосом.

Серия QSM

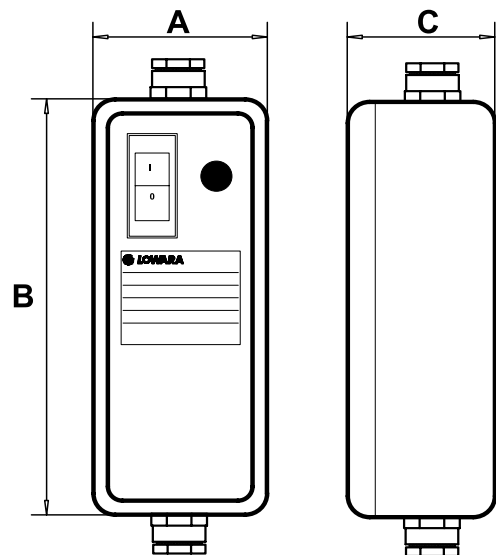


ТЕХНИЧЕСКИЕ ХАРАКТЕРИСТИКИ

- Переключатель для ручного управления.
- Напряжение питания: 1 x 220-240 В ±5%.
- Частота: 50 Гц.
- Мощность: от 0,25 до 1,1 кВт.
- Прямой пуск двигателя.
- Степень защиты: IP44.
- Температура окружающей среды: от -5 до +40°C (ограничение согласно EN 60439-1).
- Относительная влажность: не более 50% при +40°C, при условии отсутствия конденсата (ограничение согласно EN 60439-1).
- Настенный монтаж.
- Пластиковый корпус.
- Встроенный конденсатор.
- Термозащита внутри шкафа.

ПО ЗАПРОСУ

- Исполнение QSM PF с защитой от импульсного перенапряжения.



МОДЕЛЬ	НОМИНАЛЬНОЕ НАПРЯЖЕНИЕ В	НОМИНАЛЬНАЯ МОЩНОСТЬ		НОМИНАЛЬНЫЙ ТОК А	КОНДЕНСАТОР 45В uF	РАЗМЕРЫ			ВЕС кг
		кВт	л.с.			А	В	С	
QSM 02	220-240	0,25	0,33	2,6	12,5	80	210	65	0,45
QSM 03	220-240	0,37	0,5	3,4	16	80	210	65	0,45
QSM 05	220-240	0,55	0,75	4,8	20	80	210	65	0,45
QSM 07	220-240	0,75	1	6,5	30	80	210	65	0,45
QSM 11	220-240	1,1	1,5	8,3	40	80	210	65	0,45

Однофазный шкаф управления

ПРИМЕНЕНИЕ

- Защита и управление 4" однофазным скважинным насосом.

Серия QPC

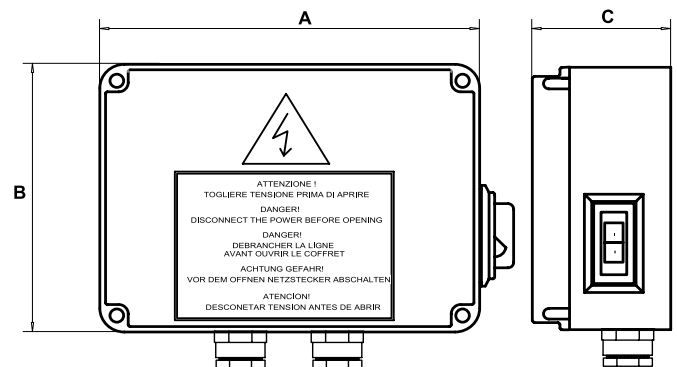


ТЕХНИЧЕСКИЕ ХАРАКТЕРИСТИКИ

- Переключатель для ручного управления.
- Напряжение питания: 1 x 230 В ±10%.
- Частота: 50 Гц.
- Мощность: от 0,25 до 2,2 кВт.
- Прямой пуск двигателя.
- Степень защиты: IP54.
- Температура окружающей среды: от -5 до +40°C (ограничение согласно EN 60439-1).
- Относительная влажность: не более 50% при +40°C, при условии отсутствия конденсата (ограничение согласно EN 60439-1).
- Настенный монтаж с использованием кронштейнов (прилагаются).
- Пластиковый корпус.
- Встроенный конденсатор.
- Общий выключатель с термозащитой (ручной перезапуск) и индикатор наличия питания.

ПО ЗАПРОСУ

- Однофазный модуль DPF для защиты от импульсного перенапряжения.



МОДЕЛЬ	НОМИНАЛЬНОЕ НАПРЯЖЕНИЕ В	НОМИНАЛЬНАЯ МОЩНОСТЬ		НОМИНАЛЬНЫЙ ТОК А	РАЗМЕРЫ			ВЕС кг	КОНДЕНСАТОР µF/450 В
		кВт	л.с.		А мм	В мм	С мм		
QPC/02	1 x 230 В ± 10 %	0,25	0,33	3	170	170	75	1,1	12,5
QPC/03	1 x 230 В ± 10 %	0,37	0,5	4	170	170	75	1,1	16
QPC/05	1 x 230 В ± 10 %	0,55	0,75	5	170	170	75	1,1	20
QPC/07	1 x 230 В ± 10 %	0,75	1	6	170	170	75	1,1	30
QPC/11	1 x 230 В ± 10 %	1,1	1,5	9	170	170	75	1,1	40
QPC/15	1 x 230 В ± 10 %	1,5	2	11	170	170	75	1,1	50
QPC/22	1 x 230 В ± 10 %	2,2	3	16	170	170	127	1,2	70

CB-QPC_a_te

Однофазный шкаф управления

ПРИМЕНЕНИЕ

- Защита и управление 4" однофазным скважинным насосом.

Серия QPCS



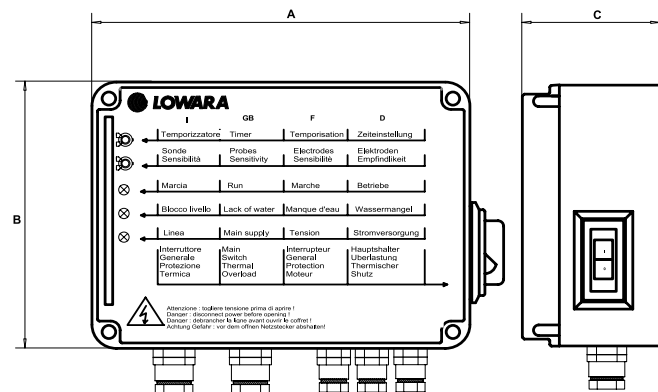
ТЕХНИЧЕСКИЕ ХАРАКТЕРИСТИКИ

- Автоматическое управление посредством внешнего разрешающего сигнала.
- Напряжение питания: 1 x 230 В ±10%.
- Частота: 50 Гц.
- Мощность: от 0,25 до 2,2 кВт.
- Низковольтная вспомогательная цепь (12 В перем. тока).
- Прямой пуск двигателя.
- Степень защиты: IP54.
- Температура окружающей среды: от -5 до +40°C (ограничение согласно EN 60439-1).
- Относительная влажность: не более 50% при +40°C, при условии отсутствия конденсата (ограничение согласно EN 60439-1).
- Настенный монтаж с использованием кронштейнов (прилагаются).
- Пластиковый корпус с прозрачной крышкой.
- Встроенный конденсатор.

- Общий выключатель с термозащитой (ручной перезапуск) и индикатор наличия питания.
- Светодиодные индикаторы наличия питания, работы насоса, блокировки по уровню.
- Защита от импульсного перенапряжения.
- Защита от сухого хода посредством датчиков уровня, поплавкового выключателя или реле минимального давления.

ПО ЗАПРОСУ

- Комплект: 3 электрода (датчика) без кабеля.
- Поплавковый выключатель.
- Реле давления.



МОДЕЛЬ	НОМИНАЛЬНОЕ НАПЯЖЕНИЕ В	НОМИНАЛЬНАЯ МОЩНОСТЬ		НОМИНАЛЬНЫЙ ТОК А	РАЗМЕРЫ			ВЕС кг	КОНДЕНСАТОР μF/450 В
		кВт	л.с.		А мм	В мм	С мм		
QPCS/02	1 x 230 V ± 10 %	0,25	0,33	3	200	150	80	1,3	12,5
QPCS/03	1 x 230 V ± 10 %	0,37	0,5	4	200	150	80	1,3	16
QPCS/05	1 x 230 V ± 10 %	0,55	0,75	5	200	150	80	1,3	20
QPCS/07	1 x 230 V ± 10 %	0,75	1	6	200	150	80	1,3	30
QPCS/11	1 x 230 V ± 10 %	1,1	1,5	9	200	150	80	1,3	40
QPCS/15	1 x 230 V ± 10 %	1,5	2	11	200	150	80	1,3	50
QPCS/22	1 x 230 V ± 10 %	2,2	3	16	200	150	80	1,3	70

CB-QPCS a

Однофазный шкаф управления

ПРИМЕНЕНИЕ

- Защита и управление 4" однофазным скважинным насосом.

Серия QSC



ТЕХНИЧЕСКИЕ ХАРАКТЕРИСТИКИ

- Переключатель для ручного управления.
- Напряжение питания: 1 x 230 В ±10%.
- Частота: 50 Гц.
- Мощность: от 0,25 до 4 кВт.
- Прямой пуск двигателя.
- Степень защиты: IP55.
- Температура окружающей среды: от -5 до +40°C (ограничение согласно EN 60439-1).
- Относительная влажность: не более 50% при +40°C, при условии отсутствия конденсата (ограничение согласно EN 60439-1).
- Настенный монтаж.
- Пластиковый корпус.
- Встроенный конденсатор.
- Общий выключатель с термозащитой (ручной перезапуск).

ПО ЗАПРОСУ

- Однофазный модуль DPF для защиты от импульсного перенапряжения.

МОДЕЛЬ	НОМИНАЛЬНОЕ НАПРЯЖЕНИЕ В	НОМИНАЛЬНАЯ МОЩНОСТЬ		НОМИНАЛЬНЫЙ ТОК А	РАЗМЕРЫ			ВЕС кг	КОНДЕНСАТОР μF/450 В
		кВт	л.с.		А	В	С		
QSC/02	1 x 230 V ± 10 %	0,25	0,33	2,5 ÷ 4	205	220	160	1,7	12,5
QSC/03	1 x 230 V ± 10 %	0,37	0,5	4 ÷ 6,3	205	220	160	1,7	16
QSC/05	1 x 230 V ± 10 %	0,55	0,75	4 ÷ 6,3	205	220	160	1,7	20
QSC/07	1 x 230 V ± 10 %	0,75	1	4 ÷ 6,3	205	220	160	1,7	30
QSC/11	1 x 230 V ± 10 %	1,1	1,5	6,3 ÷ 10	205	220	160	1,7	40
QSC/15	1 x 230 V ± 10 %	1,5	2	10 ÷ 16	205	220	160	1,7	50
QSC/22	1 x 230 V ± 10 %	2,2	3	16 ÷ 20	205	220	160	2,7	70
QSC/40	1 x 230 V ± 10 %	4	5,5	25 ÷ 32	280	220	160	3	90

CB-QSC_d_te

Однофазный шкаф управления

Серия QSCS



ПРИМЕНЕНИЕ

- Защита и управление 4" однофазным скважинным насосом.

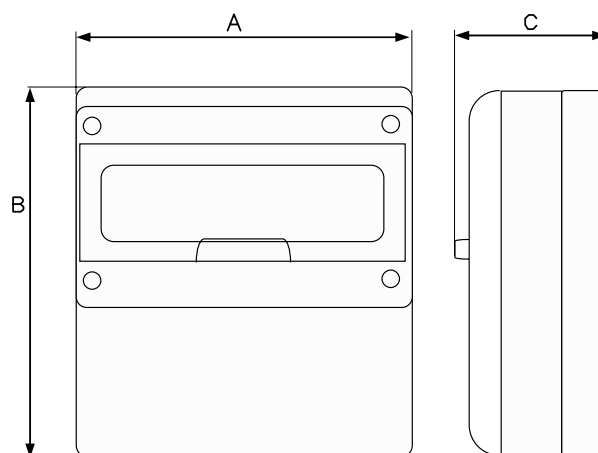
ТЕХНИЧЕСКИЕ ХАРАКТЕРИСТИКИ

- Автоматическое управление посредством внешнего разрешающего сигнала.
- Напряжение питания: 1 x 230 В ±10%.
- Частота: 50 Гц.
- Мощность: от 0,25 до 2,2 кВт.
- Прямой пуск двигателя.
- Степень защиты: IP55.
- Температура окружающей среды: от -5 до +40°C (ограничение согласно EN 60439-1).
- Относительная влажность: не более 50% при +40°C, при условии отсутствия конденсата (ограничение согласно EN 60439-1).
- Настенный монтаж.
- Пластиковый корпус.
- Встроенный конденсатор.

- Общий выключатель с термозащитой (ручной перезапуск).
- Защита от сухого хода посредством поплавкового выключателя или реле минимального давления (заказываются отдельно).

ПО ЗАПРОСУ

- Однофазный модуль DPF для защиты от импульсного перенапряжения.
- Комплект электродных датчиков уровня для защиты от сухого хода, 24 В, серия KSL (в комплект входят три электрода).



МОДЕЛЬ	НОМИНАЛЬНОЕ НАПРЯЖЕНИЕ В	НОМИНАЛЬНАЯ МОЩНОСТЬ		НОМИНАЛЬНЫЙ ТОК А	РАЗМЕРЫ			ВЕС кг	КОНДЕНСАТОР μF/450 В
		кВт	л.с.		А	В	С		
QSCS/02	1 x 230 В ± 10 %	0,25	0,33	2,5 ÷ 4	280	370	160	3,7	12,5
QSCS/03	1 x 230 В ± 10 %	0,37	0,5	4 ÷ 6,3	280	370	160	3,7	16
QSCS/05	1 x 230 В ± 10 %	0,55	0,75	4 ÷ 6,3	280	370	160	3,7	20
QSCS/07	1 x 230 В ± 10 %	0,75	1	4 ÷ 6,3	280	370	160	3,7	30
QSCS/11	1 x 230 В ± 10 %	1,1	1,5	6,3 ÷ 10	280	370	160	3,7	40
QSCS/15	1 x 230 В ± 10 %	1,5	2	10 ÷ 16	280	370	160	3,7	50
QSCS/22	1 x 230 В ± 10 %	2,2	3	16 ÷ 20	280	370	160	3,7	70
QSCS/40	1 x 230 В ± 10 %	4	5,5	25 ÷ 32	280	370	160	4	90

CB-QSCS_c_te

Трехфазный шкаф управления

Серия QTD



ПРИМЕНЕНИЕ

- Защита и управление поверхностным или погружным трехфазным электронасосом.

ТЕХНИЧЕСКИЕ ХАРАКТЕРИСТИКИ

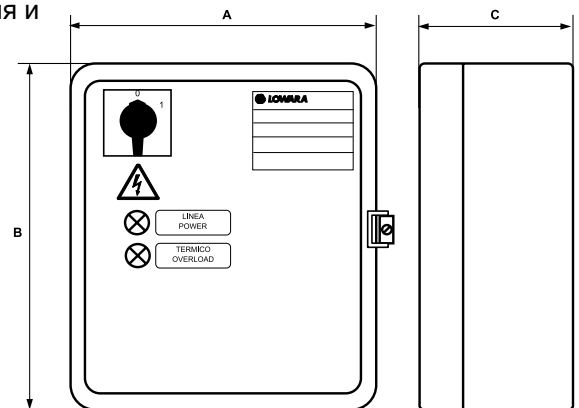
- Управление посредством внешнего разрешающего сигнала.
- Напряжение питания: 3 x 400 В ±10%.
- Частота: 50/60 Гц.
- Мощность: от 0,25 до 9,2 кВт.
- Прямой пуск двигателя.
- Термомагнитный защитный выключатель.
- Степень защиты: IP54.
- Температура окружающей среды: от -5 до +40°C (ограничение согласно EN 60439-1).
- Относительная влажность: не более 50% при +40°C, при условии отсутствия конденсата (ограничение согласно EN 60439-1).
- Настенный монтаж.
- Металлический корпус.
- Возможность подключения поплавкового выключателя или реле давления для защиты от сухого хода (заказываются отдельно).
- Индикаторы наличия питания и блокировки по перегреву.

ПО ЗАПРОСУ

- Трехфазный модуль VR3 для защиты от импульсного перенапряжения.
- Комплект электродных датчиков уровня для защиты от сухого хода, 24 В, серия KSL (в комплект входят три электрода).

ПОДБОР ШКАФА УПРАВЛЕНИЯ

- При подборе подходящего для электронасоса шкафа управления необходимо проверить, что ток, потребляемый двигателем (в амперах), соответствует табличным значениям номинального тока.



МОДЕЛЬ	НОМИНАЛЬНОЕ НАПРЯЖЕНИЕ В	НОМИНАЛЬНАЯ МОЩНОСТЬ		НОМИНАЛЬНЫЙ ТОК	РАЗМЕРЫ			ВЕС КГ
		кВт	л.с.		ММ	ММ	ММ	
QTD/02-03	3 x 400 V ± 10 %	0,25-0,37	0,33-0,50	0,63 ÷ 1	235	265	150	5,8
QTD/03-05	3 x 400 V ± 10 %	0,37-0,55	0,55-0,75	1 ÷ 1,6	235	265	150	5,8
QTD/05-07	3 x 400 V ± 10 %	0,55-0,75	0,75-1	1,6 ÷ 2,5	235	265	150	5,8
QTD/07-15	3 x 400 V ± 10 %	0,75-1,5	1-2	2,5 ÷ 4	235	265	150	5,8
QTD/15-22	3 x 400 V ± 10 %	1,5-2,2	2-3	4 ÷ 6,3	235	265	150	5,8
QTD/22-40	3 x 400 V ± 10 %	2,2-4	3-5,5	6,3 ÷ 10	235	265	150	5,8
QTD/40-75	3 x 400 V ± 10 %	4-7,5	5,5-10	10 ÷ 16	235	265	150	5,8
QTD/75-92	3 x 400 V ± 10 %	7,5-9,2	10-12,5	16 ÷ 20	235	265	150	5,8

Трехфазный шкаф управления

Серия Q3D



ПРИМЕНЕНИЕ

- Защита и управление поверхностным или погружным трехфазным электронасосом.

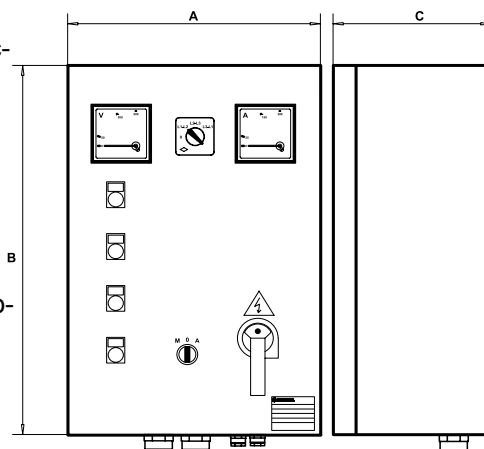
ТЕХНИЧЕСКИЕ ХАРАКТЕРИСТИКИ

- Ручное управление через трехпозиционный переключатель (автоматический режим - откл. - ручной режим).
- Автоматическое управление посредством внешнего разрешающего сигнала.
- Напряжение питания: 3 x 400 В ±10%.
- Частота: 50/60 Гц.
- Низковольтная вспомогательная цепь (24 В перем. тока).
- Мощность: от 0,25 до 37 кВт.
- Прямой пуск.
- Термомангнитный защитный выключатель.
- Степень защиты: IP54.
- Температура окружающей среды: от -5 до +40°C (ограничение согласно EN 60439-1).
- Относительная влажность: не более 50% при +40°C, при условии отсутствия конденсата (ограничение согласно EN 60439-1).
- Настенный монтаж.
- Металлический корпус.
- Индикаторы наличия питания, работы насоса, блокировки по перегреву, блокировки по уровню.

- Возможность подключения поплавкового выключателя или реле давления для защиты от сухого хода (заказываются отдельно).
Возможность установки электронного модуля защиты от сухого хода с электродами.

ПО ЗАПРОСУ

- Комплект электродных датчиков уровня для защиты от сухого хода, 24 В, серия KSL (в комплект входят три электрода).
- Поплавковый выключатель.
- Реле давления.
- Трехфазный модуль VR3/SCA3 для защиты от импульсного перенапряжения.



МОДЕЛЬ	НОМИНАЛЬНОЕ НАПРЯЖЕНИЕ В	НОМИНАЛЬНАЯ МОЩНОСТЬ		НОМИНАЛЬНЫЙ ТОК	РАЗМЕРЫ			ВЕС КГ
		кВт	л.с.		мм	мм	мм	
Q3D/02-03	3 x 400 В ± 10 %	0,25-0,37	0,33-0,50	0,63 ÷ 1	300	400	200	15
Q3D/03-05	3 x 400 В ± 10 %	0,37-0,55	0,5-0,75	1 ÷ 1,6	300	400	200	15
Q3D/05-07	3 x 400 В ± 10 %	0,55-0,75	0,75-1	1,6 ÷ 2,5	300	400	200	15
Q3D/07-15	3 x 400 В ± 10 %	0,75-1,5	1-2	2,5 ÷ 4	300	400	200	15
Q3D/15-22	3 x 400 В ± 10 %	1,5-2,2	2-3	4 ÷ 6,3	300	400	200	15
Q3D/22-40	3 x 400 В ± 10 %	2,2-4	3-5,5	6,3 ÷ 10	300	400	200	15
Q3D/40-75	3 x 400 В ± 10 %	4-7,5	5,5-10	10 ÷ 16	300	400	200	15
Q3D/75-92	3 x 400 В ± 10 %	7,5-9,2	10-12,5	16 ÷ 20	300	400	200	15
Q3D/92-110	3 x 400 В ± 10 %	9,2-11	12,5-15	20 ÷ 25	300	400	200	20
Q3D/110-150	3 x 400 В ± 10 %	11-15	15-20	22 ÷ 32	400	500	200	20
Q3D/150-185	3 x 400 В ± 10 %	15-18,5	20-25	28 ÷ 40	400	500	200	20
Q3D/185-220	3 x 400 В ± 10 %	18,5-22	25-30	36 ÷ 50	400	600	200	27
Q3D/220-300	3 x 400 В ± 10 %	22-30	30-40	45 ÷ 63	400	600	200	27
Q3D/300-370	3 x 400 В ± 10 %	30-37	40-50	57 ÷ 75	400	600	200	27

Трехфазный шкаф управления

Серия Q3Y



ПРИМЕНЕНИЕ

- Защита и управление поверхностным или погружным трехфазным электронасосом.

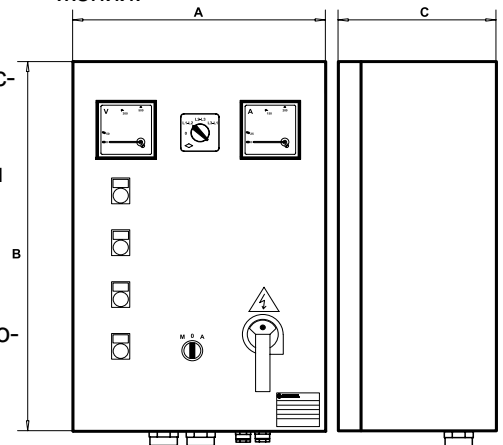
ТЕХНИЧЕСКИЕ ХАРАКТЕРИСТИКИ

- Ручное управление через трехпозиционный переключатель (автоматический режим - откл. - ручной режим).
- Автоматическое управление посредством внешнего разрешающего сигнала.
- Напряжение питания: 3 x 400 В ± 10%.
- Частота: 50/60 Гц.
- Низковольтная вспомогательная цепь (24 В перем. тока).
- Мощность: от 4 до 315 кВт.
- Пуск по схеме "звезда-треугольник".
- Терромагнитный защитный выключатель.
- Степень защиты: IP54.
- Температура окружающей среды: от -5 до +40°C (ограничение согласно EN 60439-1).
- Относительная влажность: не более 50% при +40°C, при условии отсутствия конденсата (ограничение согласно EN 60439-1).
- Настенный монтаж.
- Металлический корпус.
- Индикаторы наличия питания, работы насоса, блокировки по перегреву, блокировки по уровню.

- Возможность подключения поплавкового выключателя или реле давления для защиты от сухого хода (заказываются отдельно). Возможность установки электронного модуля защиты от сухого хода с электродами.

ПО ЗАПРОСУ

- Комплект электродных датчиков уровня для защиты от сухого хода, 24 В, серия KSL (в комплект входят три электрода).
- Поплавковый выключатель.
- Реле давления.
- Трехфазный модуль VR3/SCA3 для защиты от импульсного перенапряжения.



МОДЕЛЬ	НОМИНАЛЬНОЕ НАПРЯЖЕНИЕ В	НОМИНАЛЬНАЯ МОЩНОСТЬ		НОМИНАЛЬНЫЙ ТОК А	РАЗМЕРЫ			ВЕС кг
		кВт	л.с.		А мм	В мм	С мм	
Q3Y/40-75	3 x 400 V ± 10 %	4-7,5	5,5-10	10 ÷ 16	400	600	200	23
Q3Y/75-92	3 x 400 V ± 10 %	7,5-9,2	10-12,5	16 ÷ 20	400	600	200	23
Q3Y/92-110	3 x 400 V ± 10 %	9,2-11	12,5-15	20 ÷ 25	400	600	200	23
Q3Y/110-150	3 x 400 V ± 10 %	11-15	15-20	22 ÷ 32	400	600	200	23
Q3Y/150-185	3 x 400 V ± 10 %	15-18,5	20-25	28 ÷ 40	400	600	200	23
Q3Y/185-220	3 x 400 V ± 10 %	18,5-22	25-30	36 ÷ 50	500	700	200	32
Q3Y/220-300	3 x 400 V ± 10 %	22-30	30-40	45 ÷ 63	500	700	200	32
Q3Y/300-370	3 x 400 V ± 10 %	30-37	40-50	57 ÷ 75	600	800	250	68
Q3Y/370-450	3 x 400 V ± 10 %	37-45	50-60	70 ÷ 90	600	800	250	80
Q3Y/450-550	3 x 400 V ± 10 %	45-55	60-75	80 ÷ 108	600	900	250	80
Q3Y/550-750	3 x 400 V ± 10 %	55-75	75-100	105 ÷ 138	600p	1300p	300p	109
Q3Y/750-900	3 x 400 V ± 10 %	75-90	100-125	138 ÷ 185	600p	1300p	300p	109
Q3Y/900-1100	3 x 400 V ± 10 %	90-110	125-150	175 ÷ 210	600p	1500p	300p	120
Q3Y/1100-1320	3 x 400 V ± 10 %	110-132	150-180	210 ÷ 260	800p	1700p	400p	130
Q3Y/1320-1600	3 x 400 V ± 10 %	132-160	180-218	250 ÷ 305	800p	1700p	400p	130
Q3Y/1600-2000	3 x 400 V ± 10 %	160-200	218-273	290 ÷ 400	800p	1900p	400p	140
Q3Y/2000-2500	3 x 400 V ± 10 %	200-250	273-340	400 ÷ 460	1000p	1900p	400p	180
Q3Y/2500-3150	3 x 400 V ± 10 %	250-315	340-430	450 ÷ 580	1000p	1900p	400p	180

Примечание относительно размеров: буквой "P" обозначены исполнения шкафов для напольного монтажа.

CB-Q3Y_c_te

Трехфазный шкаф управления

Серия Q3I



ПРИМЕНЕНИЕ

- Защита и управление поверхностным или погружным трехфазным электронасосом.

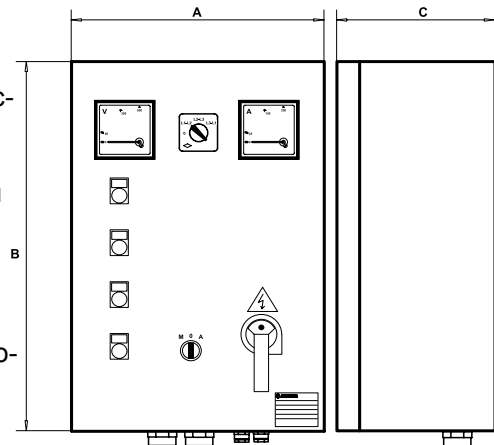
ТЕХНИЧЕСКИЕ ХАРАКТЕРИСТИКИ

- Ручное управление через трехпозиционный переключатель (автоматический режим - откл. - ручной режим).
- Автоматическое управление посредством внешнего разрешающего сигнала.
- Напряжение питания: 3 x 400 В ± 10%.
- Частота: 50/60 Гц.
- Низковольтная вспомогательная цепь (24 В перем. тока).
- Мощность: от 4 до 315 кВт.
- Пуск с помощью сопротивлений.
- Термомагнитный защитный выключатель.
- Степень защиты: IP54.
- Температура окружающей среды: от -5 до +40°C (ограничение согласно EN 60439-1).
- Относительная влажность: не более 50% при +40°C, при условии отсутствия конденсата (ограничение согласно EN 60439-1).
- Настенный монтаж.
- Металлический корпус.
- Индикаторы наличия питания, работы насоса, блокировки по перегреву, блокировки по уровню.

- Возможность подключения поплавкового выключателя или реле давления для защиты от сухого хода (заказываются отдельно).
Возможность установки электронного модуля защиты от сухого хода с электродами.

ПО ЗАПРОСУ

- Комплект электродных датчиков уровня для защиты от сухого хода, 24 В, серия KSL (в комплект входят три электрода).
- Поплавковый выключатель.
- Реле давления.
- Трехфазный модуль VR3/SCA3 для защиты от импульсного перенапряжения.



МОДЕЛЬ	НОМИНАЛЬНОЕ НАПРЯЖЕНИЕ В	НОМИНАЛЬНАЯ МОЩНОСТЬ		НОМИНАЛЬНЫЙ ТОК А	РАЗМЕРЫ			ВЕС кг
		кВт	л.с.		А мм	В мм	С мм	
Q3I/40-75	3 x 400 V ± 10 %	4-7,5	5,5-10	10 ÷ 16	400	600	250	35
Q3I/75-92	3 x 400 V ± 10 %	7,5-9,2	10-12,5	16 ÷ 20	400	600	250	35
Q3I/92-110	3 x 400 V ± 10 %	9,2-11	12,5-15	20 ÷ 25	400	600	250	35
Q3I/110-150	3 x 400 V ± 10 %	11-15	15-20	22 ÷ 32	500	700	250	50
Q3I/150-185	3 x 400 V ± 10 %	15-18,5	20-25	28 ÷ 40	500	700	250	50
Q3I/185-220	3 x 400 V ± 10 %	18,5-22	25-30	36 ÷ 50	500	700	250	50
Q3I/220-300	3 x 400 V ± 10 %	22-30	30-40	45 ÷ 63	500	700	250	65
Q3I/300-370	3 x 400 V ± 10 %	30-37	40-50	57 ÷ 75	500	700	250	65
Q3I/370-450	3 x 400 V ± 10 %	37-45	50-60	70 ÷ 90	600	900	250	65
Q3I/450-550	3 x 400 V ± 10 %	45-55	60-75	80 ÷ 108	600p	1300p	300p	100
Q3I/550-750	3 x 400 V ± 10 %	55-75	75-100	105 ÷ 138	600p	1300p	300p	100
Q3I/750-900	3 x 400 V ± 10 %	75-90	100-125	138 ÷ 185	600p	1500p	300p	100
Q3I/900-1100	3 x 400 V ± 10 %	90-110	125-150	175 ÷ 210	800p	1700p	400p	100
Q3I/1100-1320	3 x 400 V ± 10 %	110-132	150-180	210 ÷ 260	800p	1700p	400p	150
Q3I/1320-1600	3 x 400 V ± 10 %	132-160	180-218	250 ÷ 305	800p	1700p	400p	150
Q3I/1600-2000	3 x 400 V ± 10 %	160-200	218-273	290 ÷ 400	800p	1900p	400p	160
Q3I/2000-2500	3 x 400 V ± 10 %	200-250	273-340	400 ÷ 460	1000p	1900p	400p	180
Q3I/2500-3150	3 x 400 V ± 10 %	250-315	340-430	450 ÷ 580	1000p	1900p	400p	200

Примечание относительно размеров: буквой "P" обозначены исполнения шкафов для напольного монтажа.

CB-Q3I_c_te

Трехфазный шкаф управления

Серия Q3A



ПРИМЕНЕНИЕ

- Защита и управление поверхностным или погружным трехфазным электронасосом.

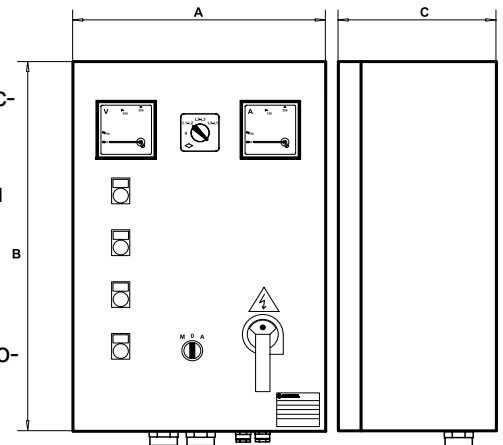
ТЕХНИЧЕСКИЕ ХАРАКТЕРИСТИКИ

- Ручное управление через трехпозиционный переключатель (автоматический режим - откл. - ручной режим).
- Автоматическое управление посредством внешнего разрешающего сигнала.
- Напряжение питания: 3 x 400 В ± 10%.
- Частота: 50/60 Гц.
- Низковольтная вспомогательная цепь (24 В перем. тока).
- Мощность: от 4 до 315 кВт.
- Пуск через автотрансформатор.
- Термомангнитный защитный выключатель.
- Степень защиты: IP54.
- Температура окружающей среды: от -5 до +40°C (ограничение согласно EN 60439-1).
- Относительная влажность: не более 50% при +40°C, при условии отсутствия конденсата (ограничение согласно EN 60439-1).
- Настенный монтаж.
- Металлический корпус.
- Индикаторы наличия питания, работы насоса, блокировки по перегреву, блокировки по уровню.

- Возможность подключения поплавкового выключателя или реле давления для защиты от сухого хода (заказываются отдельно). Возможность установки электронного модуля защиты от сухого хода с электродами.

ПО ЗАПРОСУ

- Комплект электродных датчиков уровня для защиты от сухого хода, 24 В, серия KSL (в комплект входят три электрода).
- Поплавковый выключатель.
- Реле давления.
- Трехфазный модуль VR3/SCA3 для защиты от импульсного перенапряжения.



МОДЕЛЬ	НОМИНАЛЬНОЕ НАПРЯЖЕНИЕ В	НОМИНАЛЬНАЯ МОЩНОСТЬ		НОМИНАЛЬНЫЙ ТОК А	РАЗМЕРЫ			ВЕС КГ
		кВт	л.с.		А мм	В мм	С мм	
Q3A/40-75	3 x 400 V ± 10 %	4-7,5	5,5-10	10 ÷ 16	500	700	250	50
Q3A/75-92	3 x 400 V ± 10 %	7,5-9,2	10-12,5	16 ÷ 20	500	700	250	50
Q3A/92-110	3 x 400 V ± 10 %	9,2-11	12,5-15	20 ÷ 25	500	700	250	50
Q3A/110-150	3 x 400 V ± 10 %	11-15	15-20	22 ÷ 32	500	700	250	50
Q3A/150-185	3 x 400 V ± 10 %	15-18,5	20-25	28 ÷ 40	500	700	250	50
Q3A/185-220	3 x 400 V ± 10 %	18,5-22	25-30	36 ÷ 50	500	700	250	50
Q3A/220-300	3 x 400 V ± 10 %	22-30	30-40	45 ÷ 63	600	900	300	80
Q3A/300-370	3 x 400 V ± 10 %	30-37	40-50	57 ÷ 75	600	900	300	80
Q3A/370-450	3 x 400 V ± 10 %	37-45	50-60	70 ÷ 90	600p	1300p	300p	90
Q3A/450-550	3 x 400 V ± 10 %	45-55	60-75	80 ÷ 108	600p	1500p	300p	120
Q3A/550-750	3 x 400 V ± 10 %	55-75	75-100	105 ÷ 138	600p	1500p	300p	120
Q3A/750-900	3 x 400 V ± 10 %	75-90	100-125	138 ÷ 185	600p	1700p	400p	150
Q3A/900-1100	3 x 400 V ± 10 %	90-110	125-150	175 ÷ 210	800p	1900p	400p	150
Q3A/1100-1320	3 x 400 V ± 10 %	110-132	150-180	210 ÷ 260	800p	1900p	400p	200
Q3A/1320-1600	3 x 400 V ± 10 %	132-160	180-218	250 ÷ 305	800p	1900p	400p	200
Q3A/1600-2000	3 x 400 V ± 10 %	160-200	218-273	290 ÷ 400	800p	1900p	400p	230
Q3A/2000-2500	3 x 400 V ± 10 %	200-250	273-340	400 ÷ 460	1000p	1900p	400p	230
Q3A/2500-3150	3 x 400 V ± 10 %	250-315	340-430	450 ÷ 580	1000p	1900p	400p	250

Примечание относительно размеров: буквой "P" обозначены исполнения шкафов для напольного монтажа.

CB-Q3A_c_te

Трехфазный шкаф управления

Серия Q3SF



ПРИМЕНЕНИЕ

- Защита и управление поверхностным или погружным трехфазным электронасосом.

ТЕХНИЧЕСКИЕ ХАРАКТЕРИСТИКИ

- Ручное управление через трехпозиционный переключатель (автоматический режим - откл. - ручной режим).
- Автоматическое управление посредством внешнего разрешающего сигнала.
- Напряжение питания: 3 x 400 В ±10%.
- Частота: 50/60 Гц.
- Низковольтная вспомогательная цепь (24 В перем. тока).
- Мощность: от 5,5 до 110 кВт.
- Плавный пуск с контролем момента.
- Степень защиты: IP54.
- Температура окружающей среды: от -5 до +40°C (ограничение согласно EN 60439-1).
- Относительная влажность: не более 50% при +40°C, при условии отсутствия конденсата (ограничение согласно EN 60439-1).
- Настенный монтаж.
- Металлический корпус.
- Индикатор блокировки по уровню.
- Индикаторы наличия питания, работы насоса, отказов на панели управления пускателя.
- Переключатель 0-1 для включения/выключения байпасного контактора.
- Возможность подключения поплавкового выключателя или реле давления для защиты от сухого хода (заказываются отдельно). Возможность установки электронного модуля защиты от сухого хода с электродами.

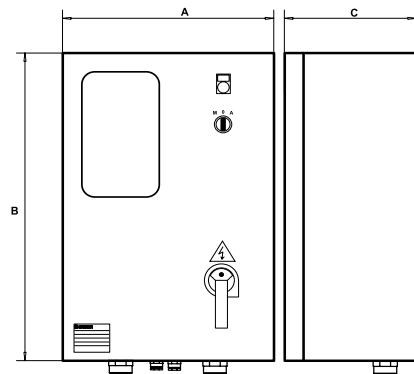
ХАРАКТЕРИСТИКИ ПЛАВНОГО ПУСКАТЕЛЯ

- Устройство плавного пуска и останова оснащено панелью управления с жидкокристаллическим дисплеем, на котором отображаются: напряжение, потребляемый ток, cos

φ, наработка, количество пусков, последние двадцать сообщений о состоянии системы (события/аварийные сигналы).
Защита от обрыва фаз, неправильного чередования фаз, отклонения частоты питающей сети от допустимых значений.
Низковольтная защита во вспомогательных цепях.
Защита от перегрева, перегрузок, неисправности в пусковом приборе.
Защита от перегрузки, заклинивания ротора, асимметрии тока со стороны электродвигателя.
Защита от короткого замыкания на входах и выходах.
Интерфейс RS232 для дистанционного управления и RS485 для пульта дистанционного управления.
Встроенный байпасный контактор.

ПО ЗАПРОСУ

- Комплект электродных датчиков уровня для защиты от сухого хода, 24 В, серия KSL (в комплект входят три электрода).
- Поплавковый выключатель.
- Реле давления.
- Трехфазный модуль VR3/SCA3 для защиты от импульсного перенапряжения.



МОДЕЛЬ	НОМИНАЛЬНОЕ НАПРЯЖЕНИЕ В	НОМИНАЛЬНАЯ МОЩНОСТЬ		НОМИНАЛЬНЫЙ ТОК А	РАЗМЕРЫ			ВЕС КГ
		кВт	л.с.		А мм	В мм	С мм	
Q3SF 75	3 x 400 В ± 10 %	5,5 - 7,5	7,5 - 10	8,5 ÷ 17	400	600	250	35
Q3SF 150	3 x 400 В ± 10 %	9,2 - 15	12,5 - 20	15 ÷ 30	500	700	250	40
Q3SF 220	3 x 400 В ± 10 %	18,5 - 22	25 - 30	28 ÷ 45	500	700	250	40
Q3SF 300	3 x 400 В ± 10 %	30	40	42 ÷ 60	600	900	300	90
Q3SF 370	3 x 400 В ± 10 %	37	50	55 ÷ 75	600	900	300	90
Q3SF 450	3 x 400 В ± 10 %	45	60	70 ÷ 85	600	900	300	90
Q3SF 550	3 x 400 В ± 10 %	55	75	80 ÷ 110	600	900	300	90
Q3SF 590	3 x 400 В ± 10 %	59	80	105 ÷ 125	600	900	300	90
Q3SF 750	3 x 400 В ± 10 %	75	100	120 ÷ 142	600p	1700p	400p	120
Q3SF 900	3 x 400 В ± 10 %	90	125	135 ÷ 190	600p	1700p	400p	120
Q3SF 1100	3 x 400 В ± 10 %	110	150	185 ÷ 245	600p	1700p	400p	120

Примечание относительно размеров: буквой "P" обозначены исполнения шкафов для напольного монтажа.

CB-Q3SF_b_te

Шкаф контроля уровня

Серия QCL5



ПРИМЕНЕНИЕ

- Данное устройство используется для наполнения или опорожнения резервуаров и для звуковой и световой аварийной сигнализации.

ТЕХНИЧЕСКИЕ ХАРАКТЕРИСТИКИ

- Автоматическое управление с помощью электродных датчиков уровня.
- Напряжение питания:
1 x 230 В ±10% или 1 x 24 В ±10%.
- Частота: 50/60 Гц.
- Напряжение на датчиках:
15 В перем. тока при 0,5 мА макс.
- Переключающий контакт: 48 В перем. тока при макс. 3 А (макс. 250 Вт).
- Степень защиты: IP55.
- Температура окружающей среды:
от -5 до +40°C (ограничение согласно EN 60439-1).
- Относительная влажность: не более 50% при +40°C, при условии отсутствия конденсата (ограничение согласно EN 60439-1).
- Настенный монтаж.
- Пластиковый корпус.
- Электроды подходят для воды с температурой не более 40°C.
- В комплект поставки входят три электрода.

ПО ЗАПРОСУ

- Погружной кабель круглого сечения.

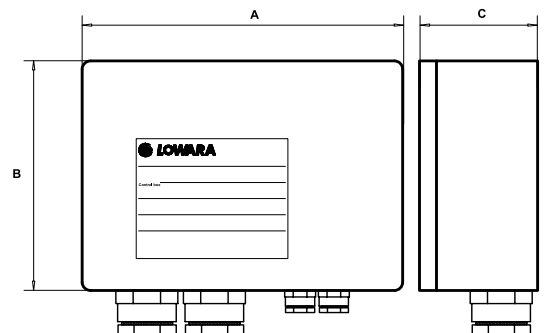
Для подключения электродов к шкафу управления рекомендуются следующие сечения кабеля:

ДЛИНА М		СЕЧЕНИЕ КАБЕЛЯ мм ²
0	50	0,5
50	100	0,75
100	200	1,0
200	400	2,5

CB-CASEL_b_te

Для коротких соединений может быть использован трехжильный кабель.

В других случаях необходимо использовать одножильные кабели, прокладывая их на достаточном расстоянии друг от друга, чтобы избежать емкостного эффекта и обеспечить корректную работу электронного модуля.



ТИП	НАПРЯЖЕНИЕ В	ПИТАНИЕ		КОНТАКТЫ			РАЗМЕРЫ мм	ВЕС кг
		ЧАСТОТА Гц	МОЩНОСТЬ Вт	ТИП	НАГРУЗКА В	НАГРУЗКА		
QCL5/24	1 x 24	50/60	2	NO-C-NC	48	3	90 x 130 x 60	0,5
QCL5/230	1 x 230	50/60	2					

CB-QCL5_a_te

Электронный модуль с электродными датчиками

Серия KSL



ПРИМЕНЕНИЕ

- Устройство контроля уровня.

ТЕХНИЧЕСКИЕ ХАРАКТЕРИСТИКИ

- Электронный модуль с электродными датчиками уровня для защиты от сухого хода.
- Напряжение питания: 1 x 24 В ±10% для модели SLD/24.
- Частота: 50/60 Гц.
- Потребляемая мощность: не более 3,5 В·А.
- Напряжение на датчиках: 7,5 В перем. тока при 0,4 мА макс.
- Переключающий контакт 24 В перем. тока при 5 А макс. (макс. 250 Вт).
- Предназначен для установки в шкафах управления Lowara с DIN-рейкой.
- Электроды подходят для воды с температурой не более 60°C.

КОНСТРУКТИВНЫЕ ХАРАКТЕРИСТИКИ

- Модуль изготовлен из пластика с присоединением под DIN-рейку.
- Быстроразъемные кабели.
- В комплект поставки входят три электрода.
- Электроды с корпусом из нейлона 6, чувствительный элемент из нержавеющей стали, шайба из латуни, уплотнение из нитриловой резины.

ПО ЗАПРОСУ

- Погружной кабель круглого сечения.

Для подключения электродов к шкафу управления рекомендуются следующие сечения кабеля:

ДЛИНА М		СЕЧЕНИЕ КАБЕЛЯ ММ ²
0	50	0,5
50	100	0,75
100	200	1,0
200	400	2,5

CB-CASEL_b_te

Для коротких соединений может быть использован трехжильный кабель.

В других случаях необходимо использовать одножильные кабели, прокладывая их на достаточном расстоянии друг от друга, чтобы избежать емкостного эффекта и обеспечить корректную работу электронного модуля.

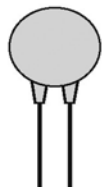
ТИП	ПИТАНИЕ		МОЩНОСТЬ В·А	КОНТАКТ			РАЗМЕРЫ А x В x С ММ	ВЕС КГ	ШКАФЫ УПРАВЛЕНИЯ
	ОСНОВНОЕ В	Частота		ТИП	НАГРУЗКА ~В	А			
KIT KSL/24	1x24	50/60 Hz	3,5	N0-C-NC	250	8	90 x 36 x 60	0,5	QSCS-QM-QTD-Q3D-Q3Y-Q3A-Q3I-Q3SF

CB-SLD_b_te

Молниезащита ПРИМЕНЕНИЕ

- Прибор для комплектации шкафов управления.

Серия DPF



ТЕХНИЧЕСКИЕ ХАРАКТЕРИСТИКИ

- Варисторы для защиты от импульсного перенапряжения однофазных сетей. Подключаются между фазой и нейтралью.
- Номинальное напряжение: 460 В перем. тока.
- Максимальное напряжение ограничения 750 В при пиковом токе 100 А.

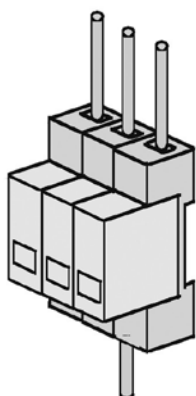
Серия VR



ТЕХНИЧЕСКИЕ ХАРАКТЕРИСТИКИ

- Варисторы для защиты от импульсного перенапряжения трехфазных сетей.
- Устанавливаются между фазами (модель VR3).
- Номинальное напряжение: 460 В перем. тока.
- Максимальное напряжение ограничения 750 В при пиковом токе 100 А.
- Предназначен для установки в шкафах управления Lowara с DIN-рейкой.

Серия SCA3



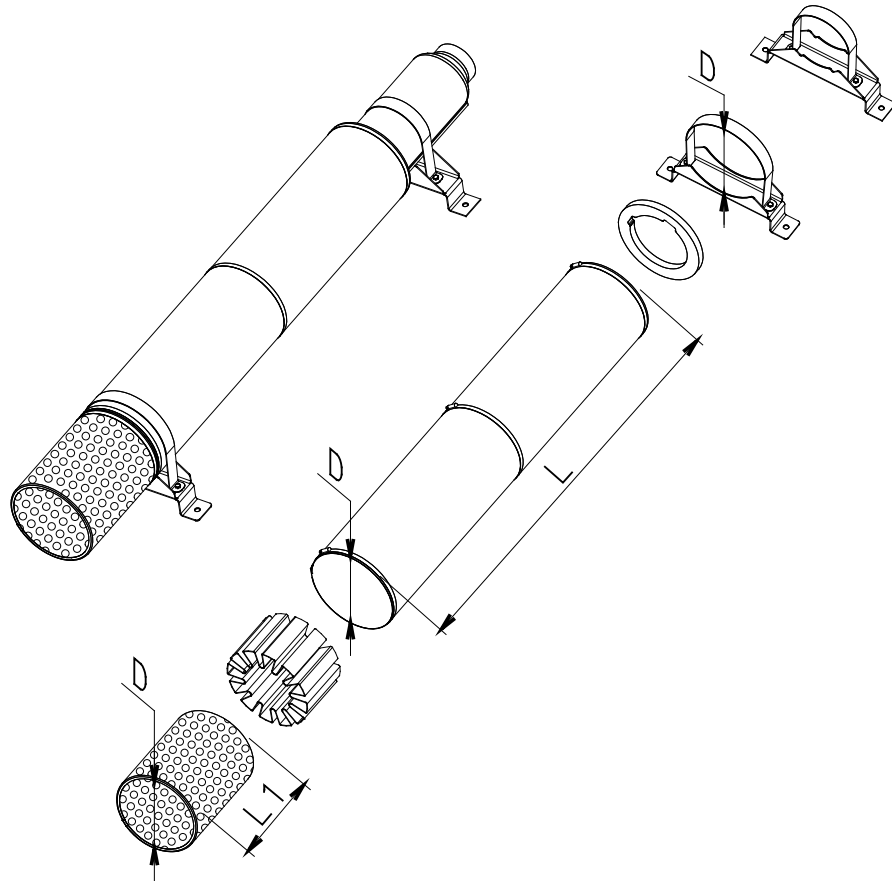
ТЕХНИЧЕСКИЕ ХАРАКТЕРИСТИКИ

- Разрядники для защиты от импульсного перенапряжения трехфазных сетей. Подключаются между фазами и землей.
- Номинальное напряжение: 500 В перем. тока.
- Максимальное напряжение ограничения 2,5 кВт при пиковом токе 40 кА.
- Предназначен для установки в шкафах управления Lowara с DIN-рейкой.

ТИП	НАПРЯЖЕНИЕ В	ШКАФЫ УПРАВЛЕНИЯ
DPF	1 x 220-240 50/60 Hz	QSM - QSC - QSCS - QPC
KIT VR1	1 x 220-230 50/60 Hz	QM - QDRM - QDRM2 - QDRMC - QDRMC2
KIT VR3	3 x 400 50/60 Hz	QTD - QDR - QDR2 - Q3D
KIT SCA 3	3 x 400 50/60 Hz	Q3Y-Q3A-Q3I-Q3SF-Q3D

КОЖУХИ ОХЛАЖДЕНИЯ

01890_B_DD



КОЖУХИ ОХЛАЖДЕНИЯ ТАБЛИЦА СООТВЕТСТВИЯ НАСОСОВ СЕРИИ Z6 И ДВИГАТЕЛЕЙ 4" И 6"

ГИДРАВЛИЧЕСКАЯ ЧАСТЬ	ТИП ДВИГАТЕЛЯ				КОЖУХ (D x L)	ФИЛЬТР (D x L1)	ХОМУТЫ (D)
	40S/B	L4C	L6C	L6W			
Z612 Z616 Z622 Z631 Z646	0,55	0,55			D160X800	D160X158	D160 - 2PZ
	0,75	0,75					
	1,1	1,1					
	1,5	1,5					
	2,2	2,2					
	3	3					
	4	4					
	5,5	5,5					
Z660	7,5	7,5			D160X1000	D160X158	D160 - 2PZ
	4	4			D180X1000	D180X192	D180 - 2PZ
	5,5	5,5					
7,5	7,5						
Z612 Z616 Z622 Z631 Z646			3	3	D180X1000	D180X192	D180 - 2PZ
			4	4			
			5,5	5,5			
			7,5	7,5			
			9,3	9,3			
			11	11			
			-	13	D180X1500	D180X192	D180 - 3PZ
			15	15			
			18,5	18,5			
			22	22			
			-	26			
			30	30			
Z660			37	37	D200X1000	D200X192	D200 - 2PZ
			4	4			
			5,5	5,5			
			7,5	7,5			
			9,3	9,3			
			11	11			
			-	13	D200X1500	D200X192	D200 - 3PZ
			15	15			
			18,5	18,5			
			22	22			
			-	26			
			30	30			
		37	37				

Примечание: недоступны для высоконапорных исполнений.

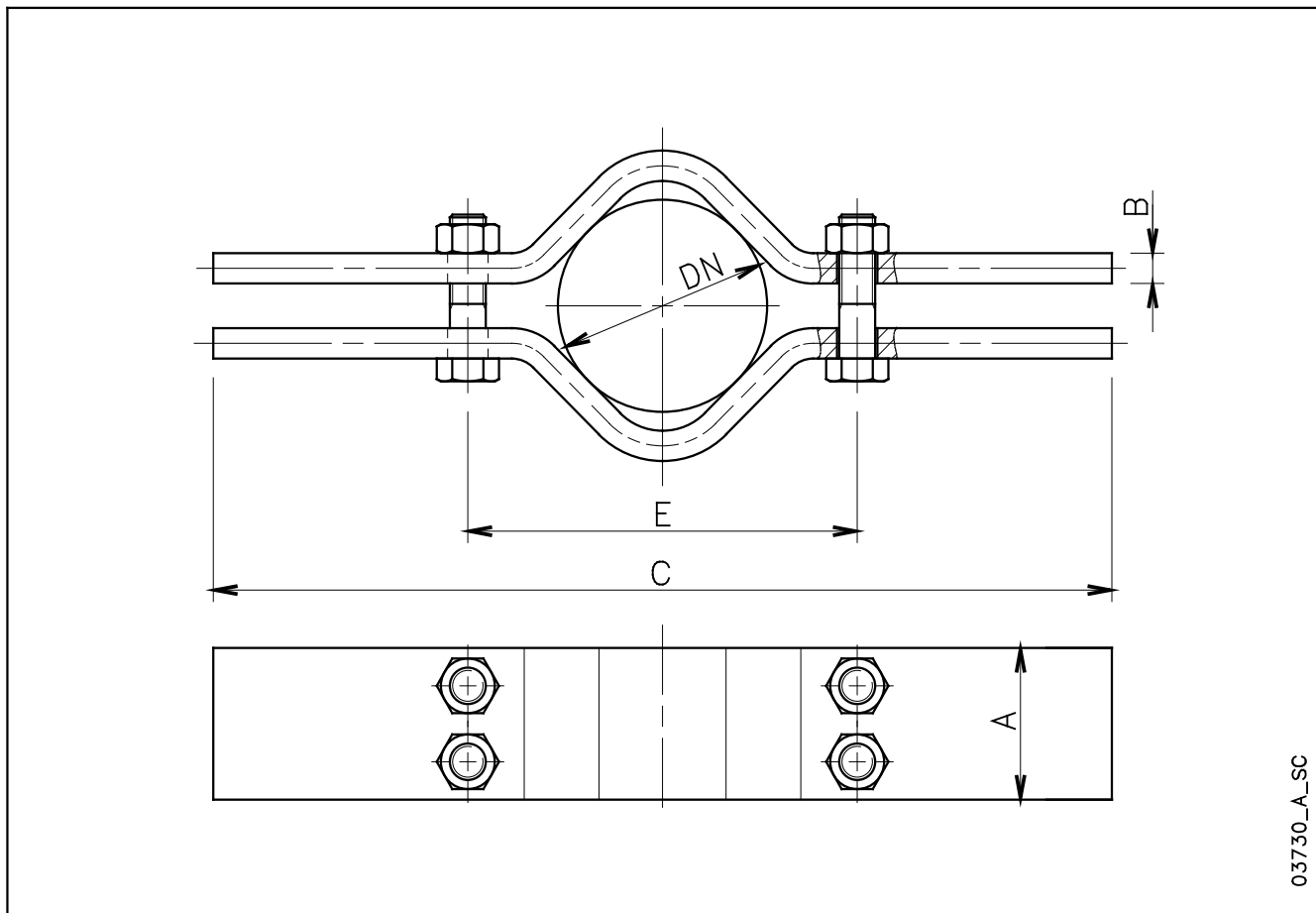
z6_kit-raf50_b_ta

РЕЗЬБОВЫЕ ФЛАНЦЫ (ПО СТАНДАРТУ ISO)

РЕЗЬБА UNI ISO 7/1 d	Размеры (мм)								
	Фланцы в соответствии с EN 1092-1								
	DN	PN	Ø D	Ø K	Z	Ø L	C	H1	H2
R 2 1/2	65	40	185	145	8	18	24	100	30
R 3	80	40	200	160	8	18	26	110	35
R 4	100	40	235	190	8	22	26	120	40

z6-flange_a_td

ОПОРНЫЕ ХОМУТЫ



03730_A_SC

НОМИНАЛЬНЫЙ ДИА- МЕТР ТРУБЫ DN		ОПОРНЫЕ ХОМУТЫ						ВЕС ТРУБЫ		
		Размеры (мм)					Макс. вес ⁽¹⁾ кг	Фланцевая кг/м	Резьбовая кг/м	Вода кг/м
		A	B	C	E	VITE				
65	R 2 1/2	50	15	600	130	M16x90	1300	6,7	8,0	3,3
80	R 3	80	15	600	180	M20x70	3400	8,4	10,5	5,0
100	R 4	80	15	600	180	M20x110	3400	20,5	15,0	7,9

1) Максимально допустимый вес.

z6-clamp_a_td

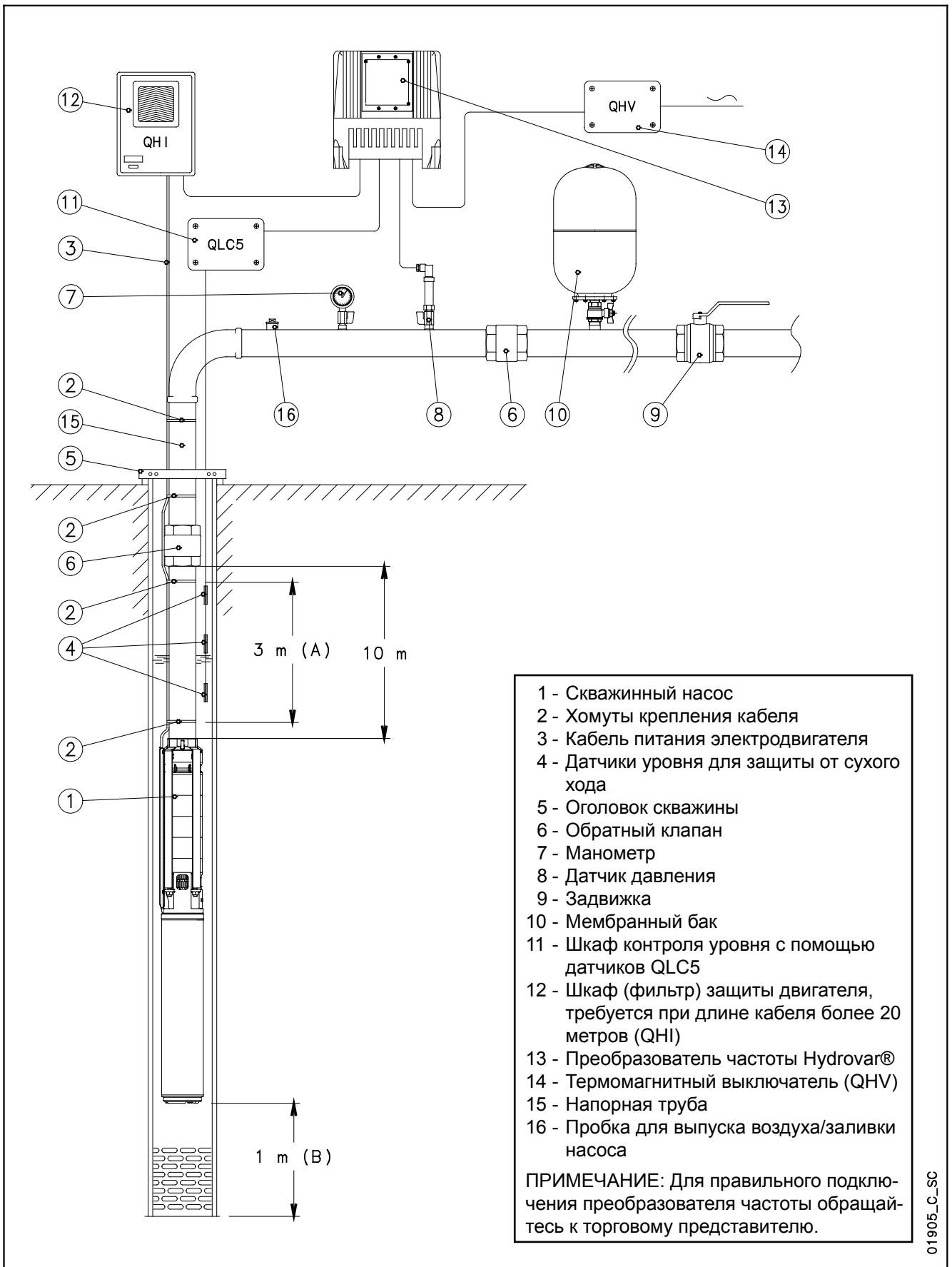
ТЕХНИЧЕСКОЕ ПРИЛОЖЕНИЕ

ПРИМЕР МОНТАЖА СКВАЖИННОГО НАСОСА



01904_B_SC

ПРИМЕР МОНТАЖА СКВАЖИННОГО НАСОСА, УПРАВЛЯЕМОГО ПРЕОБРАЗОВАТЕЛЕМ ЧАСТОТЫ (HYDROVAR®)



ДВИГАТЕЛИ СЕРИИ 40S.

ТАБЛИЦА КОЭФФИЦИЕНТОВ СНИЖЕНИЯ МОЩНОСТИ ПРИ ПОВЫШЕНИИ ТЕМПЕРАТУРЫ ВОДЫ

ТИП ДВИГАТЕЛЯ	НОМИНАЛЬНАЯ МОЩНОСТЬ кВт	ТЕМПЕРАТУРА °C					
		30	35	40	45	50	55
40S	для всех моделей	1	1	0,9	0,8	0,7	0,6

40S-derating-50_a_te

ПРИМЕР:

Двигатель 40S мощностью 2,2 кВт должен работать при температуре воды 50°C.
Мощность двигателя при 50 °C = 2,2 x 0,7 = 1,54 кВт.

ДВИГАТЕЛИ СЕРИИ L4C.

ТАБЛИЦА КОЭФФИЦИЕНТОВ СНИЖЕНИЯ МОЩНОСТИ ПРИ ПОВЫШЕНИИ ТЕМПЕРАТУРЫ ВОДЫ

ТИП ДВИГАТЕЛЯ	НОМИНАЛЬНАЯ МОЩНОСТЬ кВт	ТЕМПЕРАТУРА °C					
		30	35	40	45	50	55
L4C	для всех моделей	1	1	0,95	0,9	0,85	0,8

L4c-derating-50_b_te

ПРИМЕР:

Двигатель L4C мощностью 2,2 кВт должен работать при температуре воды 50°C.
Мощность двигателя при 50 °C = 2,2 x 0,85 = 1,87 кВт.

ДВИГАТЕЛИ СЕРИИ L6C.

ТАБЛИЦА КОЭФФИЦИЕНТОВ СНИЖЕНИЯ МОЩНОСТИ ПРИ ПОВЫШЕНИИ ТЕМПЕРАТУРЫ ВОДЫ

ТИП ДВИГАТЕЛЯ	НОМИНАЛЬНАЯ МОЩНОСТЬ кВт	ТЕМПЕРАТУРА °C					
		35	40	45	50	55	60
L6C	для всех моделей	1	0,95	0,8	0,75	0,7	0,6

L6c-derating-50_b_te

ПРИМЕР:

Двигатель L6C мощностью 7,5 кВт должен работать при температуре воды 45°C.
Мощность двигателя при 50 °C = 7,5 x 0,8 = 6 кВт.

ДВИГАТЕЛИ СЕРИИ L6W - L8W.

ТАБЛИЦА КОЭФФИЦИЕНТОВ СНИЖЕНИЯ МОЩНОСТИ ПРИ ПОВЫШЕНИИ ТЕМПЕРАТУРЫ ВОДЫ

ТИП ДВИГАТЕЛЯ	НОМИНАЛЬНАЯ МОЩНОСТЬ кВт	ТЕМПЕРАТУРА °C							
		25	30	35	40	45	50	55	60
STD	для всех моделей	1	1	0,75	-	-	-	-	-
HT	для всех моделей	1	1	1	1	1	0,85	0,75	0,65

(1) Стандартная обмотка для температуры воды до 35°C.

Lw-derating_a_te

(2) Стандартная обмотка для температуры воды от 35°C до 60°C.

ПРИМЕР:

Двигатель L6W мощностью 15 кВт должен работать при температуре воды 35°C.
Мощность двигателя при 35°C = 15 x 0,75 = 11,25 кВт.

ВЫБОР СЕЧЕНИЯ КАБЕЛЯ ДЛЯ ПОГРУЖНЫХ ДВИГАТЕЛЕЙ

Сечение кабеля питания погружных электродвигателей можно подобрать по нижеприведенным таблицам. В этих таблицах сечения указаны в зависимости от типа двигателя, напряжения питания и максимальной длины кабеля.

Для того чтобы определить необходимое сечение кабеля, необходимо найти максимальную длину кабеля, которая указана рядом с выбранным двигателем и имеющимся напряжением питания, и, поднявшись вверх по столбцу, выявить соответствующее ей значение сечения.

Пример:

Питающий кабель длиной 120 метров должен быть совмещен с двигателем L4C07M235, напряжение – 230 В. Чтобы определить сечение кабеля, находим в строке, соответствующей данному двигателю и напряжению 230 В, величину требуемой длины кабеля или следующую за ней величину, затем поднимаемся вверх по столбцу до строки, в которой указано необходимое сечение кабеля. В нашем случае выбираем кабель с сечением 4 мм².

Примечание: Таблицы составлены с учетом специфических данных (значения тока и коэффициента мощности) двигателя при различных напряжениях, а также из расчета, что максимальное падение напряжения – 4% (HD 384.5), максимальная температура проводника – 90°C, прокладка кабеля в воде сходна с прокладкой на открытом воздухе при температуре 30°.

ТИПЫ КАБЕЛЕЙ

СЕЧЕНИЕ мм ²	ТРЕХЖИЛЬНЫЙ ПЛОСКИЙ					ЧЕТЫРЕХЖИЛЬНЫЙ ПЛОСКИЙ					ОДНОЖИЛЬНЫЙ КРУГЛЫЙ			ЧЕТЫРЕХЖИЛЬНЫЙ КРУГЛЫЙ		
	Нмин. мм	Лмин. мм	Нмакс. мм	Лмакс. мм	Вес кг/км	Нмин. мм	Лмин. мм	Нмакс. мм	Лмакс. мм	Вес кг/км	Дмин мм	Дмакс мм	Вес кг/км	Дмин мм	Дмакс мм	Вес кг/км
4	8	19,2	9	20,8	250	8	25,2	9	26,8	395	6,5	7,5	92	14	16,1	360
6	8	19,2	9	20,8	325	8	25,2	9	26,8	470	7,4	8	118	15,7	18	475
10	8	19,2	9	20,8	535	8	25,2	9	26,8	710	8,6	10	183	20,9	23,9	836
16	-	-	-	-	-	-	-	-	-	-	9,6	11	251	23,8	27,1	1145
25	-	-	-	-	-	-	-	-	-	-	11	13	362	28,9	32,9	1716
35	-	-	-	-	-	-	-	-	-	-	12,5	14,5	497	-	-	-
50	-	-	-	-	-	-	-	-	-	-	15	17	669	-	-	-
70	-	-	-	-	-	-	-	-	-	-	17,5	19,5	901	-	-	-
95	-	-	-	-	-	-	-	-	-	-	20,5	22,5	1141	-	-	-
120	-	-	-	-	-	-	-	-	-	-	22	24,4	1435	-	-	-
150	-	-	-	-	-	-	-	-	-	-	25,2	28,3	1795	-	-	-
185	-	-	-	-	-	-	-	-	-	-	27,6	31	2156	-	-	-
240	-	-	-	-	-	-	-	-	-	-	30,6	34,5	2760	-	-	-

L-cavi_a_td

ОДНОФАЗНЫЕ ДВИГАТЕЛИ 4OS, 50 Гц: РАСЧЕТ КАБЕЛЕЙ С ИЗОЛЯЦИЕЙ ИЗ ЭТИЛЕНПРОПИЛЕНОВОГО КАУЧУКА (EPR) ДЛЯ ПРЯМОГО ПОДКЛЮЧЕНИЯ (DOL)

ОДНОФАЗНЫЙ ДВИГАТЕЛЬ	НОМИНАЛЬНАЯ МОЩНОСТЬ		НОМИНАЛЬНОЕ НАПРЯЖЕНИЕ В	Cos φ	НОМИНАЛЬНЫЙ ТОК А	ПАДЕНИЕ НАПРЯЖЕНИЯ %	Сечение кабеля: 3G x ...мм ²								
							мм ²	1,5	2,5	4	6	10	16	25	35
							А макс.	23	32	42	54	75	100	127	158
Максимальная длина в метрах															
4OS03M235	0,37	0,5	220	0,98	3,01	4									
			230	0,96	3,06		107	179	288	432					
			240	0,93	3,16										
4OS05M235	0,55	0,75	220	0,98	4,07										
			230	0,96	4,13		79	132	213	319					
			240	0,92	4,25										
4OS07M235	0,75	1	220	0,99	5,44										
			230	0,97	5,45		58	98	158	237	409				
			240	0,94	5,58										
4OS11M235	1,1	1,5	220	0,99	7,45										
			230	0,98	7,37		42	71	115	172	298	469			
			240	0,95	7,55										
4OS15M235	1,5	2	220	0,98	10,0										
			230	0,96	10,1		31	53	86	129	223	351	542		
			240	0,92	10,5										
4OS22M235	2,2	3	220	0,99	14,3										
			230	0,97	14,1	20	36	58	89	154	244	377	528		
			240	0,94	14,4										
4OS40M235	4	5,5	220	0,96	25,7										
			230	0,94	24,9	-	18	31	49	86	137	212	296		
			240	0,92	24,8										

Прокладка на открытом воздухе при температуре 30°, максимальная температура проводов – 90°C.

4osm-b-cavi-50_c_te

ТРЕХФАЗНЫЕ ДВИГАТЕЛИ 40S, 50 Гц: РАСЧЕТ КАБЕЛЕЙ С ИЗОЛЯЦИЕЙ ИЗ ЭТИЛЕНПРОПИЛЕНОВОГО КАУЧУКА (EPR) ДЛЯ ПРЯМОГО ПОДКЛЮЧЕНИЯ (DOL)

ТРЕХФАЗНЫЙ ДВИГАТЕЛЬ	НОМИНАЛЬНАЯ МОЩНОСТЬ		НОМИНАЛЬНОЕ НАПРЯЖЕНИЕ	Cos φ	НОМИНАЛЬНЫЙ ТОК	ПАДЕНИЕ НАПРЯЖЕНИЯ	Сечение кабеля: 4G x ...мм ²																																																																																																																																																																																																						
							мм ²	1,5	2,5	4	6	10	16	25	35																																																																																																																																																																																														
							A макс.	23	32	42	54	75	100	127	158																																																																																																																																																																																														
							Максимальная длина в метрах																																																																																																																																																																																																						
40S03T235	0,37	0,5	220	0,78	2,04	4			229	381																																																																																																																																																																																																			
			230	0,72	2,08																																																																																																																																																																																																								
			240	0,68	2,15																																																																																																																																																																																																								
40S05T235	0,55	0,75	220	0,80	2,79																					4			163	271																																																																																																																																																																															
			230	0,75	2,86																																																																																																																																																																																																								
			240	0,71	2,96																																																																																																																																																																																																								
40S07T235	0,75	1	220	0,78	3,76																																									4			124	206	331																																																																																																																																																										
			230	0,71	3,95																																																																																																																																																																																																								
			240	0,67	4,16																																																																																																																																																																																																								
40S11T235	1,1	1,5	220	0,80	5,06																																																													4			89	149	240	358																																																																																																																																					
			230	0,74	5,18																																																																																																																																																																																																								
			240	0,70	5,42																																																																																																																																																																																																								
40S15T235	1,5	2	220	0,78	6,95																																																																																	4			66	110	178	266	455																																																																																																																
			230	0,72	7,24																																																																																																																																																																																																								
			240	0,68	7,64																																																																																																																																																																																																								
40S22T235	2,2	3	220	0,80	9,72																																																																																																					4			45	76	123	185	317																																																																																												
			230	0,74	10,0																																																																																																																																																																																																								
			240	0,69	10,5																																																																																																																																																																																																								
40S30T235	3	4	220	0,85	12,1																																																																																																																									4			33	57	93	140	241	376																																																																							
			230	0,81	12,0																																																																																																																																																																																																								
			240	0,77	12,3																																																																																																																																																																																																								
40S40T235	4	5,5	220	0,85	16,4																																																																																																																																													4			23	41	67	102	177	277																																																			
			230	0,80	16,5																																																																																																																																																																																																								
			240	0,76	17,0																																																																																																																																																																																																								
40S55T235	5,5	7,5	220	0,83	22,9																																																																																																																																																																	4			-	28	48	73	128	201	306																														
			230	0,78	23,0																																																																																																																																																																																																								
			240	0,73	23,7																																																																																																																																																																																																								
40S75T235	7,5	10	220	0,82	31,0																																																																																																																																																																																					4			-	19	34	53	94	148	227	314									
			230	0,76	31,4																																																																																																																																																																																																								
			240	0,71	32,4																																																																																																																																																																																																								
40S03T405	0,37	0,5	380	0,78	1,18	4			685																																																																																																																																																																																																				
			400	0,72	1,20																																																																																																																																																																																																								
			415	0,68	1,24																																																																																																																																																																																																								
40S05T405	0,55	0,75	380	0,80	1,61																					4			489																																																																																																																																																																																
			400	0,75	1,65																																																																																																																																																																																																								
			415	0,71	1,71																																																																																																																																																																																																								
40S07T405	0,75	1	380	0,78	2,20																																									4			367																																																																																																																																																												
			400	0,71	2,30																																																																																																																																																																																																								
			415	0,67	2,40																																																																																																																																																																																																								
40S11T405	1,1	1,5	380	0,80	2,90																																																													4			271	451																																																																																																																																							
			400	0,74	3,00																																																																																																																																																																																																								
			415	0,70	3,10																																																																																																																																																																																																								
40S15T405	1,5	2	380	0,78	4,00																																																																																	4			201	334																																																																																																																			
			400	0,72	4,20																																																																																																																																																																																																								
			415	0,68	4,40																																																																																																																																																																																																								
40S22T405	2,2	3	380	0,80	5,60																																																																																																					4			139	232	374																																																																																														
			400	0,74	5,80																																																																																																																																																																																																								
			415	0,69	6,10																																																																																																																																																																																																								
40S30T405	3	4	380	0,85	7,00																																																																																																																									4			104	174	281	421																																																																									
			400	0,81	7,00																																																																																																																																																																																																								
			415	0,77	7,10																																																																																																																																																																																																								
40S40T405	4	5,5	380	0,85	9,50																																																																																																																																													4			75	127	206	309																																																					
			400	0,80	9,50																																																																																																																																																																																																								
			415	0,76	9,80																																																																																																																																																																																																								
40S55T405	5,5	7,5	380	0,83	13,2																																																																																																																																																																	4			53	92	150	226	389																																
			400	0,78	13,3																																																																																																																																																																																																								
			415	0,73	13,7																																																																																																																																																																																																								
40S75T405	7,5	10	380	0,82	17,9																																																																																																																																																																																					4			37	66	109	166	288	451											
			400	0,76	18,1																																																																																																																																																																																																								
			415	0,71	18,7																																																																																																																																																																																																								

Прокладка на открытом воздухе при температуре 30°, максимальная температура проводов – 90°C.

4os-b-cavi-50_b_te

ОДНОФАЗНЫЕ ДВИГАТЕЛИ L4C, 50 Гц: РАСЧЕТ КАБЕЛЕЙ С ИЗОЛЯЦИЕЙ ИЗ ЭТИЛЕНПРОПИЛЕНОВОГО КАУЧУКА (EPR) ДЛЯ ПРЯМОГО ПОДКЛЮЧЕНИЯ (DOL)

ОДНОФАЗНЫЙ ДВИГАТЕЛЬ	НОМИНАЛЬНАЯ МОЩНОСТЬ		НОМИНАЛЬНОЕ НАПРЯЖЕНИЕ	Cos φ	НОМИНАЛЬНЫЙ ТОК	ПАДЕНИЕ НАПРЯЖЕНИЯ	Сечение кабеля: 3G x ...мм ²								
							мм ²	1,5	2,5	4	6	10	16	25	35
	кВт	л.с.	В	А	%	А макс.	23	32	42	54	75	100	127	158	
Максимальная длина в метрах															
L4C03M235	0,37	0,5	220	0,96	3,20	4									
			230	0,97	3,30		103	172	278	416					
			240	0,91	3,40										
L4C05M235	0,55	0,75	220	0,95	4,30										
			230	0,94	4,60		76	127	205	307					
			240	0,90	4,80										
L4C07M235	0,75	1	220	0,93	6,00										
			230	0,92	6,20		57	96	155	232	398				
			240	0,85	6,50										
L4C11M235	1,1	1,5	220	0,94	8,10										
			230	0,92	8,10		40	68	110	166	286	448			
			240	0,87	8,30										
L4C15M235	1,5	2	220	0,96	10,4										
			230	0,93	10,4		30	52	84	126	218	343	527		
			240	0,90	10,7										
L4C22M235	2,2	3	220	0,96	15,4										
			230	0,94	15,0	19	34	56	84	146	231	355	496		
			240	0,91	15,3										
L4C40M235	4	5,5	220	0,93	29,9										
			230	0,90	29,8	-	15	27	42	75	120	185	259		
			240	0,87	29,7										

Прокладка на открытом воздухе при температуре 30°, максимальная температура проводов – 90°C.

l4cm-cavi-50_d_te

ТРЕХФАЗНЫЕ ДВИГАТЕЛИ L4C, 50 Гц: РАСЧЕТ КАБЕЛЕЙ С ИЗОЛЯЦИЕЙ ИЗ ЭТИЛЕНПРОПИЛЕНОВОГО КАУЧУКА (EPR) ДЛЯ ПРЯМОГО ПОДКЛЮЧЕНИЯ (DOL)

ТРЕХФАЗНЫЙ ДВИГАТЕЛЬ	НОМИНАЛЬНАЯ МОЩНОСТЬ		НОМИНАЛЬНОЕ НАПРЯЖЕНИЕ	Cos φ	НОМИНАЛЬНЫЙ ТОК	ПАДЕНИЕ НАПРЯЖЕНИЯ	Сечение кабеля: 4G x ...мм ²											
							мм ²	1,5	2,5	4	6	10	16	25	35			
							A макс.	23	32	42	54	75	100	127	158			
							Максимальная длина в метрах											
L4C03T235	0,37	0,5	220	0,69	2,60	4		190	316									
			230	0,70	2,70													
			240	0,67	3,10													
L4C05T235	0,55	0,75	220	0,77	3,10			152	253	407								
			230	0,71	3,30													
			240	0,66	3,50													
L4C07T235	0,75	1	220	0,77	4,00			118	196	315								
			230	0,73	4,10													
			240	0,66	4,50													
L4C11T235	1,1	1,5	220	0,80	5,60			80	134	216	323							
			230	0,76	5,70													
			240	0,73	6,20													
L4C15T235	1,5	2	220	0,77	7,40			62	105	169	253	433						
			230	0,72	7,60													
			240	0,68	8,00													
L4C22T235	2,2	3	220	0,80	10,0			43	74	120	180	308						
			230	0,78	10,2													
			240	0,70	10,7													
L4C30T235	3	4	220	0,77	13,7			32	55	90	135	232	362					
			230	0,71	14,3													
			240	0,68	15,2													
L4C40T235	4	5,5	220	0,81	16,4			24	43	71	108	187	292	443				
			230	0,79	17,3													
			240	0,74	18,2													
L4C55T235	5,5	7,5	220	0,79	23,4			-	29	49	75	131	205	312				
			230	0,74	24,2													
			240	0,70	25,0													
L4C03T405	0,37	0,5	380	0,69	1,50			569										
			400	0,70	1,60													
			415	0,67	1,80													
L4C05T405	0,55	0,75	380	0,77	1,80		454											
			400	0,71	1,90													
			415	0,66	2,00													
L4C07T405	0,75	1	380	0,77	2,30		355											
			400	0,73	2,40													
			415	0,66	2,60													
L4C11T405	1,1	1,5	380	0,80	3,30		238	396										
			400	0,76	3,40													
			415	0,73	3,60													
L4C15T405	1,5	2	380	0,77	4,30		189	315										
			400	0,72	4,40													
			415	0,68	4,60													
L4C22T405	2,2	3	380	0,80	5,80		134	224	361									
			400	0,78	5,90													
			415	0,70	6,20													
L4C30T405	3	4	380	0,77	7,90		101	169	273	409								
			400	0,71	8,30													
			415	0,68	8,80													
L4C40T405	4	5,5	380	0,81	9,50		80	136	221	331								
			400	0,79	10,0													
			415	0,74	10,5													
L4C55T405	5,5	7,5	380	0,79	13,5		54	94	153	231	398							
			400	0,74	14,0													
			415	0,70	14,5													
L4C75T405	7,5	10	380	0,84	17,0		-	68	113	172	297	466						
			400	0,79	17,4													
			415	0,75	18,1													

Прокладка на открытом воздухе при температуре 30°, максимальная температура проводов – 90°C.

l4c-cavi-50_d_te

L6C, 50 Гц: РАСЧЕТ КАБЕЛЕЙ С ИЗОЛЯЦИЕЙ ИЗ ЭТИЛЕНПРОПИЛЕНОВОГО КАУЧУКА (EPR) ДЛЯ ПРЯМОГО ПОДКЛЮЧЕНИЯ (DOL)

ТРЕХФАЗНЫЙ ДВИГАТЕЛЬ	НОМИНАЛЬНАЯ МОЩНОСТЬ кВт л.с.		НОМИНАЛЬНОЕ НАПРЯЖЕНИЕ В	Cos φ	НОМИНАЛЬНЫЙ ТОК А	ПАДЕНИЕ НАПРЯЖЕНИЯ %	Сечение кабеля: 4G x ...мм ²									
							мм ²	4	6	10	16	25	35	50	70	
							А макс.	42	54	75	100	127	158	192	246	
Максимальная длина в метрах																
L6C40T235	4	5,5	220	0,80	17,8	4		65	99	171	268	406	559			
			230	0,75	18,4											
			240	0,70	19,1											
L6C55T235	5,5	7,5	220	0,80	24,1			47	72	125	197	300	413	572		
			230	0,75	24,2											
			240	0,71	25,3											
L6C75T235	7,5	10	220	0,82	30,5			34	54	95	151	231	320	444		
			230	0,78	31,2											
			240	0,73	31,7											
L6C93T235	9,3	12,5	220	0,82	37,6			26	42	76	121	186	258	359	489	
			230	0,80	38,1											
			240	0,79	39,5											
L6C110T235	11	15	220	0,87	43,3			-	33	61	99	153	214	299	412	
			230	0,82	44,2											
			240	0,79	45,0											
L6C150T235	15	20	220	0,84	58,0			-	-	44	73	115	161	226	311	
			230	0,80	57,9											
			240	0,76	59,2											
L6C185T235	18,5	25	220	0,83	70,1			-	-	35	59	94	133	187	257	
			230	0,80	71,0											
			240	0,73	72,7											
L6C220T235	22	30	220	0,88	82,3		-	-	-	46	74	106	152	212		
			230	0,84	81,4											
			240	0,80	82,3											
L6C40T405	4	5,5	380	0,80	10,3		201	301	517							
			400	0,75	10,6											
			415	0,70	11,0											
L6C55T405	5,5	7,5	380	0,80	13,9		147	222	382							
			400	0,75	14,0											
			415	0,71	14,6											
L6C75T405	7,5	10	380	0,82	17,6		112	169	293	459						
			400	0,78	18,0											
			415	0,73	18,3											
L6C93T405	9,3	12,5	380	0,82	21,7		88	135	236	371	565					
			400	0,80	22,0											
			415	0,79	22,8											
L6C110T405	11	15	380	0,87	25,0		71	110	193	305	466					
			400	0,82	25,5											
			415	0,79	26,0											
L6C150T405	15	20	380	0,84	33,5		51	81	145	231	355	493				
			400	0,80	33,4											
			415	0,76	34,2											
L6C185T405	18,5	25	380	0,83	40,5		-	65	119	191	294	409				
			400	0,80	41,0											
			415	0,73	42,0											
L6C220T405	22	30	380	0,88	47,5		-	50	94	153	237	332	467			
			400	0,84	47,0											
			415	0,80	47,5											
L6C300T405	30	40	380	0,89	63,0		-	-	65	109	173	245	346	480		
			400	0,85	61,5											
			415	0,80	63,5											
L6C370T405	37	50	380	0,87	79,5		-	-	-	84	135	193	274	381		
			400	0,84	79,3											
			415	0,80	80,0											

Прокладка на открытом воздухе при температуре 30°, максимальная температура проводов – 90°C.

l6c-cavi-50_f_te

L6C, 50 Гц: РАСЧЕТ КАБЕЛЕЙ С ИЗОЛЯЦИЕЙ ИЗ ЭТИЛЕН-ПРОПИЛЕНОВОГО КАУЧУКА (EPR) ДЛЯ ПОДКЛЮЧЕНИЯ ПО СХЕМЕ "ЗВЕЗДА-ТРЕУГОЛЬНИК" (Y/Δ)

ТРЕХФАЗНЫЙ ДВИГАТЕЛЬ	НОМИНАЛЬНАЯ МОЩНОСТЬ		НОМИНАЛЬНОЕ НАПРЯЖЕНИЕ	Cos φ	НОМИНАЛЬНЫЙ ТОК	ПАДЕНИЕ НАПРЯЖЕНИЯ	Сечение кабеля: 4G x ...мм ² + 3 X ...мм ²												
							мм ²	4	6	10	16	25	35	50	70				
							A макс.	73	94	130	173	220	274	333	426				
кВт		л.с.	В		А	%	Максимальная длина в метрах												
L6C40T405	4	5,5	380	0,80	10,3	4													
			400	0,75	10,6			352	525										
			415	0,70	11,0														
L6C55T405	5,5	7,5	380	0,80	13,9														
			400	0,75	14,0			259	388										
			415	0,71	14,6														
L6C75T405	7,5	10	380	0,82	17,6														
			400	0,78	18,0			199	299	513									
			415	0,73	18,3														
L6C93T405	9,3	12,5	380	0,82	21,7														
			400	0,80	22,0			160	241	415									
			415	0,79	22,8														
L6C110T405	11	15	380	0,87	25,0														
			400	0,82	25,5			130	197	340	533								
			415	0,79	26,0														
L6C150T405	15	20	380	0,84	33,5														
			400	0,80	33,4			98	150	260	408								
			415	0,76	34,2														
L6C185T405	18,5	25	380	0,83	40,5														
			400	0,80	41,0			80	123	216	340	518							
			415	0,73	42,0														
L6C220T405	22	30	380	0,88	47,5														
			400	0,84	47,0			63	98	173	274	421							
			415	0,80	47,5														
L6C300T405	30	40	380	0,89	63,0														
			400	0,85	61,5			44	70	126	202	312	435						
			415	0,80	63,5														
L6C370T405	37	50	380	0,87	79,5														
			400	0,84	79,3			-	53	99	160	248	347	487					
			415	0,80	80,0														

Прокладка на открытом воздухе при температуре 30°, максимальная температура проводов – 90°С.

l6c-cavi-SD-50_b_te

*А макс. – максимальный номинальный ток двигателя.

L6W, 50 Гц: РАСЧЕТ КАБЕЛЕЙ С ИЗОЛЯЦИЕЙ ИЗ ЭТИЛЕНПРОПИЛЕНОВОГО КАУЧУКА (EPR) ДЛЯ ПРЯМОГО ПОДКЛЮЧЕНИЯ (DOL)

ТРЕХФАЗНЫЙ ДВИГАТЕЛЬ	НОМИНАЛЬНАЯ МОЩНОСТЬ		НОМИНАЛЬНОЕ НАПРЯЖЕНИЕ	Cos φ	НОМИНАЛЬНЫЙ ТОК	ПАДЕНИЕ НАПРЯЖЕНИЯ %	Сечение кабеля: 4G x ...мм ²												
							мм ²	4	6	10	16	25	35	50	70				
	кВт	л.с.	В	А	А макс.		42	54	75	100	127	158	192	246					
							Максимальная длина в метрах												
L6W40T405	4	5,5	380	0,90	9,89	4													
			415	0,85	9,13			187	281	484									
L6W55T405	5,5	7,5	380	0,88	12,7														
			415	0,82	12,5			148	222	384									
L6W75T405	7,5	10	380	0,90	17,0														
			415	0,84	16,2			106	161	279	439								
L6W93T405	9,3	12,5	380	0,89	20,5														
			415	0,83	19,9			87	133	233	366	561							
L6W110T405	11	15	380	0,90	24,2														
			415	0,84	23,4			71	110	194	306	470							
L6W130T405	13	17,5	380	0,90	28,1														
			415	0,85	27,0			60	93	165	262	403	561						
L6W150T405	15	20	380	0,88	32,1														
			415	0,82	31,3			52	82	146	233	358	498						
L6W185T405	18,5	25	380	0,89	38,5														
			415	0,83	37,5			-	65	118	190	294	410						
L6W220T405	22	30	380	0,87	47,3														
			415	0,80	46,7			-	51	95,1	155	241	337	472					
L6W260T405	26	35	380	0,85	56,5														
			415	0,79	55,7			-	-	78	129	202	284	398					
L6W300T405	30	40	380	0,87	63,8														
			415	0,81	62,0		-	-	66	110	174	245	346	479					
L6W370T405	37	50	380	0,86	81,8														
			415	0,80	79,4		-	-	-	82	132	188	267	372					

Прокладка на открытом воздухе при температуре 30°, максимальная температура проводов – 90°C.

I6w-cavi-50_c_te

L6W, 50 Гц: РАСЧЕТ КАБЕЛЕЙ С ИЗОЛЯЦИЕЙ ИЗ ЭТИЛЕНПРОПИЛЕНОВОГО КАУЧУКА (EPR) ДЛЯ ПОДКЛЮЧЕНИЯ ПО СХЕМЕ "ЗВЕЗДА-ТРЕУГОЛЬНИК" (Y/Δ)

ТРЕХФАЗНЫЙ ДВИГАТЕЛЬ	НОМИНАЛЬНАЯ МОЩНОСТЬ		НОМИНАЛЬНОЕ НАПРЯЖЕНИЕ	Cos φ	НОМИНАЛЬНЫЙ ТОК	ПАДЕНИЕ НАПРЯЖЕНИЯ	Сечение кабеля: 4G x ...мм ² + 3 X ...мм ²													
							кВт	л.с.	В	А	мм ²	4	6	10	16	25	35	50	70	
															А макс.	73	94	130	173	220
							Максимальная длина в метрах													
L6W40T405	4	5,5	380	0,90	9,89	4														
			415	0,85	9,13			327	490											
L6W55T405	5,5	7,5	380	0,88	12,7															
			415	0,82	12,5			260	389											
L6W75T405	7,5	10	380	0,90	17,0															
			415	0,84	16,2			189	283	488										
L6W93T405	9,3	12,5	380	0,89	20,5															
			415	0,83	19,9			157	237	408										
L6W110T405	11	15	380	0,90	24,2															
			415	0,84	23,4			131	197	341	535									
L6W130T405	13	17,5	380	0,90	28,1															
			415	0,85	27,0			111	169	293	460									
L6W150T405	15	20	380	0,88	32,1															
			415	0,82	31,3			99	150	261	410									
L6W185T405	18,5	25	380	0,89	38,5															
			415	0,83	37,5			80	122	214	337	517								
L6W220T405	22	30	380	0,87	47,3															
			415	0,80	46,7			64	99,5	176	278	426								
L6W260T405	26	35	380	0,85	56,5															
			415	0,79	55,7			53	83	148	236	362	502							
L6W300T405	30	40	380	0,87	63,8															
			415	0,81	62,0		44	70,2	127	203	313	436								
L6W370T405	37	50	380	0,86	81,8															
			415	0,80	79,4		-	52	96	157	243	340	476							

Прокладка на открытом воздухе при температуре 30°, максимальная температура проводов – 90°C.

I6w-cavi-SD-50_c_te

*А макс. – максимальный номинальный ток двигателя.

L8W, 50 Гц: РАСЧЕТ КАБЕЛЕЙ С ИЗОЛЯЦИЕЙ ИЗ ЭТИЛЕНПРОПИЛЕНОВОГО КАУЧУКА (EPR) ДЛЯ ПРЯМОГО ПОДКЛЮЧЕНИЯ (DOL)

ТРЕХФАЗНЫЙ ДВИГАТЕЛЬ	НОМИНАЛЬНАЯ МОЩНОСТЬ		НОМИНАЛЬНОЕ НАПРЯЖЕНИЕ	Cos φ	НОМИНАЛЬНЫЙ ТОК	ПАДЕНИЕ НАПРЯЖЕНИЯ	Сечение кабеля: 4G x ...мм ²									
							мм ²	10	16	25	35	50	70	95	120	
							А макс.	75	100	127	158	192	246	298	346	
	кВт	л.с.	В		А	%	Максимальная длина в метрах									
L8W300T405	30	40	380 415	0,85 0,84	65,0 59,0	4		65	110	173	244	344	475			
L8W370T405	37	50	380 415	0,87 0,83	81,0 76,0			47	82	132	189	268	374	476		
L8W450T405	45	60	380 415	0,87 0,83	92,0 88,5			-	69	113	163	233	327	417	516	
L8W520T405	52	70	380 415	0,86 0,82	110 104			-	-	91	133	192	271	347	430	
L8W550T405	55	75	380 415	0,87 0,83	118 110			-	-	82	121	176	250	321	399	
L8W600T405	60	80	380 415	0,87 0,83	124 118			-	-	77	114	166	236	305	378	
L8W670T405	67	90	380 415	0,88 0,83	138 132			-	-	-	98	145	208	270	337	
L8W750T405	75	100	380 415	0,87 0,82	156 148			-	-	-	84	125	182	237	296	
L8W830T405	83	110	380 415	0,87 0,82	172 163			-	-	-	-	111	162	212	266	
L8W930T405	93	125	380 415	0,87 0,83	192 180			-	-	-	-	95	142	187	236	

Прокладка на открытом воздухе при температуре 30°, максимальная температура проводов – 90°C.

l8w-cavi-50_b_te

L8W, 50 Гц: РАСЧЕТ КАБЕЛЕЙ С ИЗОЛЯЦИЕЙ ИЗ ЭТИЛЕНПРОПИЛЕНОВОГО КАУЧУКА (EPR) ДЛЯ ПОДКЛЮЧЕНИЯ ПО СХЕМЕ "ЗВЕЗДА-ТРЕУГОЛЬНИК" (Y/Δ)

ТРЕХФАЗНЫЙ ДВИГАТЕЛЬ	НОМИНАЛЬНАЯ МОЩНОСТЬ		НОМИНАЛЬНОЕ НАПРЯЖЕНИЕ В	Cos φ	НОМИНАЛЬНЫЙ ТОК А	ПАДЕНИЕ НАПРЯЖЕНИЯ %	Сечение кабеля: 4G x ...мм ²								
	кВт	л.с.					мм ²	6	10	16	25	35	50	70	95
								А макс.	94	130	173	220	274	333	426
Максимальная длина в метрах															
L8W300T405	30	40	380	0,85	65,0	4		70	127	203	313	435			
			415	0,84	59,0										
L8W370T405	37	50	380	0,87	81,0			52	96	157	244	341	478		
			415	0,83	76,0										
L8W450T405	45	60	380	0,87	92,0			44	83	136	212	298	419		
			415	0,83	88,5										
L8W520T405	52	70	380	0,86	110			-	67	112	176	248	350	484	
			415	0,82	104										
L8W550T405	55	75	380	0,87	118			-	60	102	161	228	323	447	
			415	0,83	110										
L8W600T405	60	80	380	0,87	124			-	56	96	152	216	306	425	541
			415	0,83	118										
L8W670T405	67	90	380	0,88	138		-	-	83	133	191	271	378	483	
			415	0,83	132										
L8W750T405	75	100	380	0,87	156		-	-	71	116	167	239	334	427	
			415	0,82	148										
L8W830T405	83	110	380	0,87	172		-	-	62,2	103	149	214	301	385	
			415	0,82	163										
L8W930T405	93	125	380	0,87	192		-	-	53	89	131	189	267	343	
			415	0,83	180										

Прокладка на открытом воздухе при температуре 30°, максимальная температура проводов – 90°C.

l8w-cavi-SD-50_b_te

*А макс. – максимальный номинальный ток двигателя.

СОЕДИНЕНИЕ ПОГРУЖНОГО КАБЕЛЯ С КАБЕЛЕМ ДВИГАТЕЛЯ

ТИП ДВИГАТЕЛЯ	МОЩНОСТЬ кВт	ТИП СОЕДИНЕНИЯ	ЧЕТЫРЕХЖИЛЬНЫЙ ПОГРУЖНОЙ КАБЕЛЬ - СЕЧЕНИЕ (мм ²)															
			1,5	2,5	4	6	10	16	25	35	50	70	95	120	150	185	240	300
4OS L4C	0,37 - 7,5	Заливная муфта	GR1	GR1	GR1	GR2	GR2	GR6	GR6	GR6	GR4	GR5	GR5	-	-	-	-	-
		Термоусадочная муфта	GT1	GT1	GT2	GT2	GT3	GT4	GT5	GT6	-	-	-	-	-	-	-	-
		Изоляционная лента	Самовулканизирующаяся лента + самовулканизирующаяся замазка и лента ПВХ (1)															
L6C L6W	4 - 37	Заливная муфта	-	-	GR1	GR2	GR2	GR6	GR6	GR6	GR4	GR5	GR5	-	-	-	-	-
		Термоусадочная муфта	-	-	GT2	GT2	GT3	GT4	GT5	GT6	-	-	-	-	-	-	-	-
		Изоляционная лента	Самовулканизирующаяся лента + самовулканизирующаяся замазка и лента ПВХ (1)															

ТИП ДВИГАТЕЛЯ	МОЩНОСТЬ кВт	ТИП СОЕДИНЕНИЯ	ТРЕХЖИЛЬНЫЙ ПОГРУЖНОЙ КАБЕЛЬ - СЕЧЕНИЕ (мм ²)															
			1,5	2,5	4	6	10	16	25	35	50	70	95	120	150	185	240	300
L6C L6W	4 - 37	Заливная муфта	-	-	GR1	GR1	GR2	GR2	GR6	GR6	GR6	GR4	GR5	-	-	-	-	-
		Термоусадочная муфта	-	-	GT2	GT2	GT3	GT4	GT5	GT6	-	-	-	-	-	-	-	-
		Изоляционная лента	Самовулканизирующаяся лента + лента ПВХ															

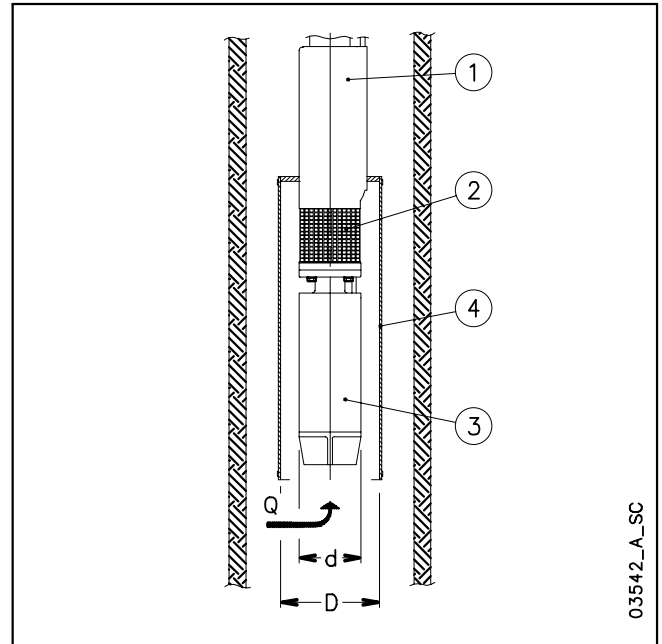
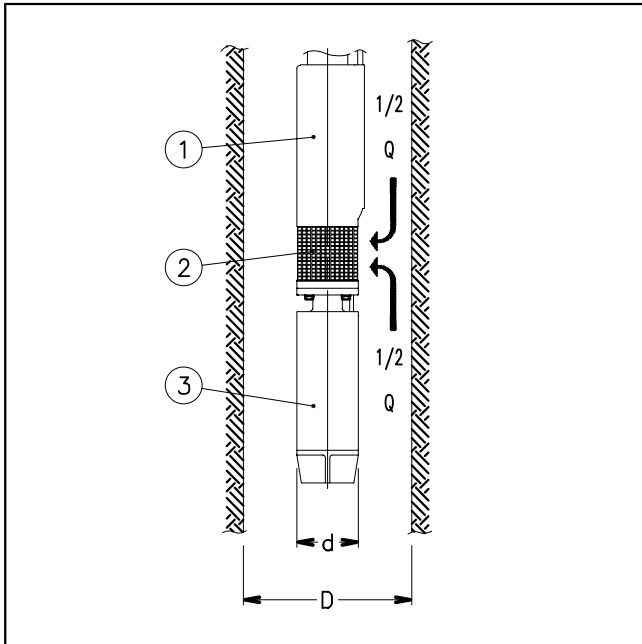
ТИП ДВИГАТЕЛЯ	МОЩНОСТЬ кВт	ТИП СОЕДИНЕНИЯ	ОДНОЖИЛЬНЫЙ ПОГРУЖНОЙ КАБЕЛЬ - СЕЧЕНИЕ (мм ²)															
			1,5	2,5	4	6	10	16	25	35	50	70	95	120	150	185	240	300
L8W L10W L12W	30 - 300	Заливная муфта	-	-	-	GR1	GR1	GR1	GR1	GR1	GR1	GR2	GR2	GR2	GR6	GR6	GR6	GR4
		Термоусадочная муфта	-	-	-	-	-	-	-	-	-	-	-	-	-	-	-	-
		Изоляционная лента	Самовулканизирующаяся лента + лента ПВХ															

(1) Самовулканизирующуюся замазку следует использовать для заполнения зазоров в месте соединения между трехжильным кабелем и кабелем заземления поверх ленты для надежной герметизации защитной оболочки.

ЗАЛИВНЫЕ МУФТЫ				ТЕРМОУСАДОЧНЫЕ МУФТЫ			
ТИП	L [мм]	ТИП	L [мм]	ТИП	L [мм]	ТИП	L [мм]
GR1	148 x 32	GR5	369 x 76	GT1	450	GT4	450
GR2	178 x 36	GR6	270 x 55	GT2	450	GT5	500
GR4	319 x 63			GT3	450	GT6	500

L-giunzioni_d_te

РАСЧЕТ СКОРОСТИ ЖИДКОСТИ, КОТОРАЯ ПРОТЕКАЕТ ВОКРУГ ПОГРУЖНОГО ДВИГАТЕЛЯ, И РАЗМЕРОВ КОЖУХА ОХЛАЖДЕНИЯ



03542_A_SC

Для проверки, является ли скорость жидкости, движущейся вокруг насоса, достаточной для его охлаждения, применяется следующая формула:

$$v = \frac{\frac{Q}{2}}{\pi \cdot \left(\frac{D^2}{4} - \frac{d^2}{4} \right)}$$

где: Q [м³/с] – это подача электронасоса; берется в расчет половина подачи, поскольку жидкость, которая всасывается у фильтра (2), поступает как стороны двигателя (3), так и со стороны насоса (1);

D [м] – диаметр скважины;

d [м] – диаметр двигателя (3);

v [м/с] – расчетная скорость жидкости, омывающей двигатель.

Рассчитанная таким образом скорость (v) сравнивается с минимальной скоростью, которая необходима для правильного охлаждения двигателя (v_м): если v ≥ v_м, то двигатель охлаждается правильно, если v < v_м, то необходимо установить охлаждающий кожух (4).

Пример:

Электронасос OZ630/12 (диаметр двигателя d = 0.144 м) работает в 8" скважине (диаметр скважины D = 0.203 м) с подачей Q = 20 м³/ч = 0.0055 м³/с.

Скорость жидкости v = (0.0055/2) / {π·[(0.203)²/4 – (0.144)²/4]} = 0.17 м/с.

Минимальная скорость, требуемая для правильного охлаждения двигателя: v_м = 0.20 м/с.

Поскольку v < v_м, необходимо установить охлаждающий кожух.

Для расчета максимального диаметра охлаждающего кожуха, устанавливаемого на погружной двигатель, применяется следующая формула:

$$D = \sqrt{4 \cdot \left(\frac{Q}{v \cdot \pi} + \frac{d^2}{4} \right)}$$

где: Q [м³/с] – это подача электронасоса; берется в расчет вся подача, так как жидкость поступает только со стороны двигателя (3);

D [м] – диаметр охлаждающего кожуха (4);

d [м] – диаметр двигателя (3);

v_м [м/с] – минимальная скорость жидкости, омывающей двигатель.

Если электронасос работает с разными значениями подачи, то для расчета диаметра кожуха охлаждения берется минимальная подача.

Пример:

Двигатель диаметром d = 0.144 м соединен с насосом OZ615/24, имеющим подачу Q = 15 м³/ч = 0.0042 м³/с, и требует минимальной скорости жидкости v_м = 0.20 м/с.

Диаметр охлаждающего кожуха D = {4·[(0.0042/(0.2·π)+(0.144)²/4]}^{0.5} = 0.217 м.

СПОСОБЫ ПУСКА АСИНХРОННЫХ ДВИГАТЕЛЕЙ

Прямой пуск

Подходит для двигателей малой мощности.
 При таком способе пуска пусковой ток (I_s) намного выше номинального (I_n).
 Пусковой ток $I_s = I_n \times 4 \div 8$.
 Пусковой момент $T_s = T_n \times 2 \div 3$.

Способы непрямого пуска

• Пуск по схеме "звезда-треугольник"

При таком способе пусковой ток (I_s) в три раза меньше, чем при прямом пуске.
 Пусковой ток $I_s = I_n \times 1,3 \div 2,7$.
 Пусковой момент $T_s = T_n \times 0,7 \div 1$.
 В момент переключения со звезды на треугольник (приблизительно 70 мс) двигатель не получает питания и снижает свою частоту вращения.
 В случае электронасосов мощностью более 10 л.с. небольшая масса ротора во время переключения приводит к снижению оборотов, вплоть до останова, поэтому использование звезды оказывается в некоторой степени бесполезным.
 В данном случае рекомендуется использовать пуск через сопротивления в цепи статора или через автотрансформатор.

• Пуск через сопротивления

Двигатель запускается с напряжением ниже номинального, а понижение напряжения достигается при помощи сопротивлений.
 В шкафах управления Lowara используются сопротивления, понижающие пусковое напряжение до 70% от номинального.
 Переключение на номинальное напряжение происходит без прерывания питания.
 Номинальное напряжение $U_n = 400$ В.
 Пусковое напряжение $U_s = U_n \times 0,7 = 280$ В.

Пусковой ток

$$I_s = I_n \times 4 \div 8 \times \left(\frac{U_s}{U_n} \right) = I_n \times 3 \div 6$$

Пусковой момент

$$T_s = T_n \times 2 \div 3 \times \left(\frac{U_s}{U_n} \right)^2 = T_n \times 1 \div 1,5$$

Автотрансформаторный пуск

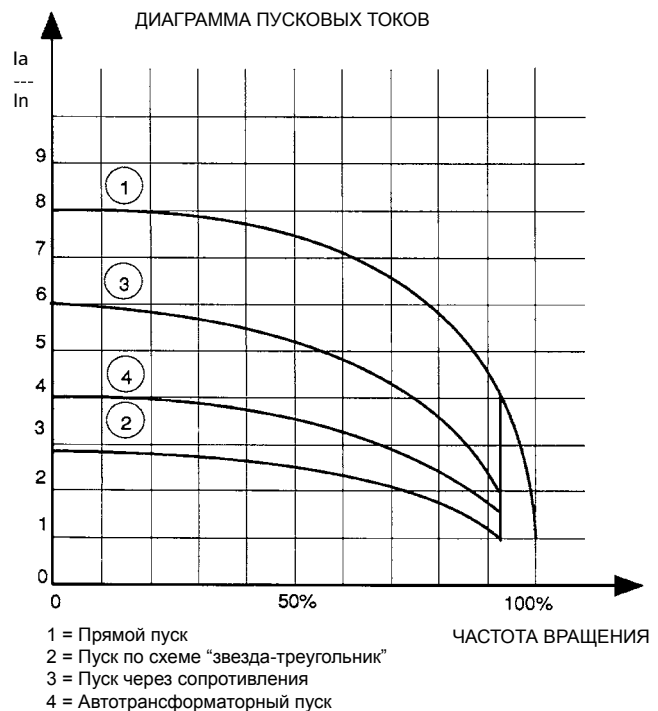
Насос запускается с напряжением ниже номинального.
 В шкафах управления Lowara используются автотрансформаторы, понижающие пусковое напряжение до 70% от напряжения питающей сети.
 Переключение на номинальное напряжение происходит без прерывания питания.
 Номинальное напряжение $U_n = 400$ В.

Пусковой ток

$$I_s = I_n \times 4 \div 8 \times \left(\frac{U_s}{U_n} \right) = I_n \times 3 \div 6$$

Пусковой момент

$$T_s = T_n \times 2 \div 3 \times \left(\frac{U_s}{U_n} \right)^2 = T_n \times 1 \div 1,5$$



ВОДОПОТРЕБЛЕНИЕ В ЖИЛЫХ ЗДАНИЯХ

При расчёте водопотребления в жилых зданиях следует учитывать вид потребителей и вероятность одновременного действия водоразборных приборов. Расчёт как правило принимает во внимание различные нормы водопотребления и основывается на положениях и стандартах, которые могут отличаться для разных стран. Метод расчёта, приведенный ниже, является примером; он основан на опыте, разработан для приблизительного ориентирования и не способен заменить детального аналитического расчёта.

Водопотребление в многоквартирных домах

В приведенной ниже **таблице расхода** приведены максимальные значения расхода для различных точек водоразбора.

МАКСИМАЛЬНЫЙ РАСХОД ПО ТОЧКАМ ВОДОРАЗБОРА

ТИП	РАСХОД (л/мин)
Кухонная мойка	9
Посудомоечная машина	10
Стиральная машина	12
Душ	12
Ванна	15
Умывальник	6
Биде	6
Унитаз со сливным бачком	6
Унитаз с автоматической системой смыва	90

G-at-cm_a_th

Сумма всех значений расхода воды по всем водоразборным точкам определяет максимальное теоретическое потребление, которое уменьшается в зависимости от **коэффициента одновременности**, поскольку в действительности санитарные приборы никогда не используются все вместе одновременно.

$f = \frac{1}{\sqrt{(0,857 \times N_r \times N_a)}}$	Коэффициент для квартир с одной ванной комнатой и унитазом со сливным бачком
$f = \frac{1}{\sqrt{(0,857 \times N_r \times N_a)}}$	Коэффициент для квартир с одной ванной комнатой и унитазом с автоматической системой смыва
$f = \frac{1,03}{\sqrt{(0,545 \times N_r \times N_a)}}$	Коэффициент для квартир с двумя ванными комнатами и унитазами со сливным бачком
$f = \frac{0,8}{\sqrt{(0,727 \times N_r \times N_a)}}$	Коэффициент для квартир с двумя ванными комнатами и унитазами с автоматической системой смыва
f = коэффициент; N _r = количество точек водоразбора; N _a = количество квартир	

В следующей таблице приведены максимальные значения расхода при одновременном водопотреблении, основанные на **количестве квартир** и виде унитазов в квартирах с одной или двумя ванными комнатами (санузлами). Что касается квартир с одной ванной комнатой, в рассмотрение были взяты 7 точек водоразбора, а для квартир с двумя ванными – 11 точек водоразбора. Если количество точек или квартир будет другим, то для **расчёта** водопотребления необходимо пользоваться формулами.

ТАБЛИЦА ВОДОПОТРЕБЛЕНИЯ В ЖИЛЫХ ЗДАНИЯХ

КОЛИЧЕСТВО КВАРТИР	УНИТАЗ СО СЛИВНЫМ БАЧКОМ		УНИТАЗ С АВТОМАТИЧЕСКОЙ СИСТЕМОЙ СМЫВА	
	1	2	1	2
РАСХОД (л/мин)				
1	32	40	60	79
2	45	56	85	111
3	55	68	105	136
4	63	79	121	157
5	71	88	135	176
6	78	97	148	193
7	84	105	160	208
8	90	112	171	223
9	95	119	181	236
10	100	125	191	249
11	105	131	200	261
12	110	137	209	273
13	114	143	218	284
14	119	148	226	295
15	123	153	234	305
16	127	158	242	315
17	131	163	249	325
18	134	168	256	334
19	138	172	263	343
20	142	177	270	352
21	145	181	277	361
22	149	185	283	369
23	152	190	290	378
24	155	194	296	386
25	158	198	302	394
26	162	202	308	401
27	165	205	314	409
28	168	209	320	417
29	171	213	325	424
30	174	217	331	431
35	187	234	357	466
40	200	250	382	498
45	213	265	405	528
50	224	280	427	557
55	235	293	448	584
60	245	306	468	610
65	255	319	487	635
70	265	331	506	659
75	274	342	523	682
80	283	354	540	704
85	292	364	557	726
90	301	375	573	747
95	309	385	589	767
100	317	395	604	787
120	347	433	662	863
140	375	468	715	932
160	401	500	764	996
180	425	530	811	1056
200	448	559	854	1114

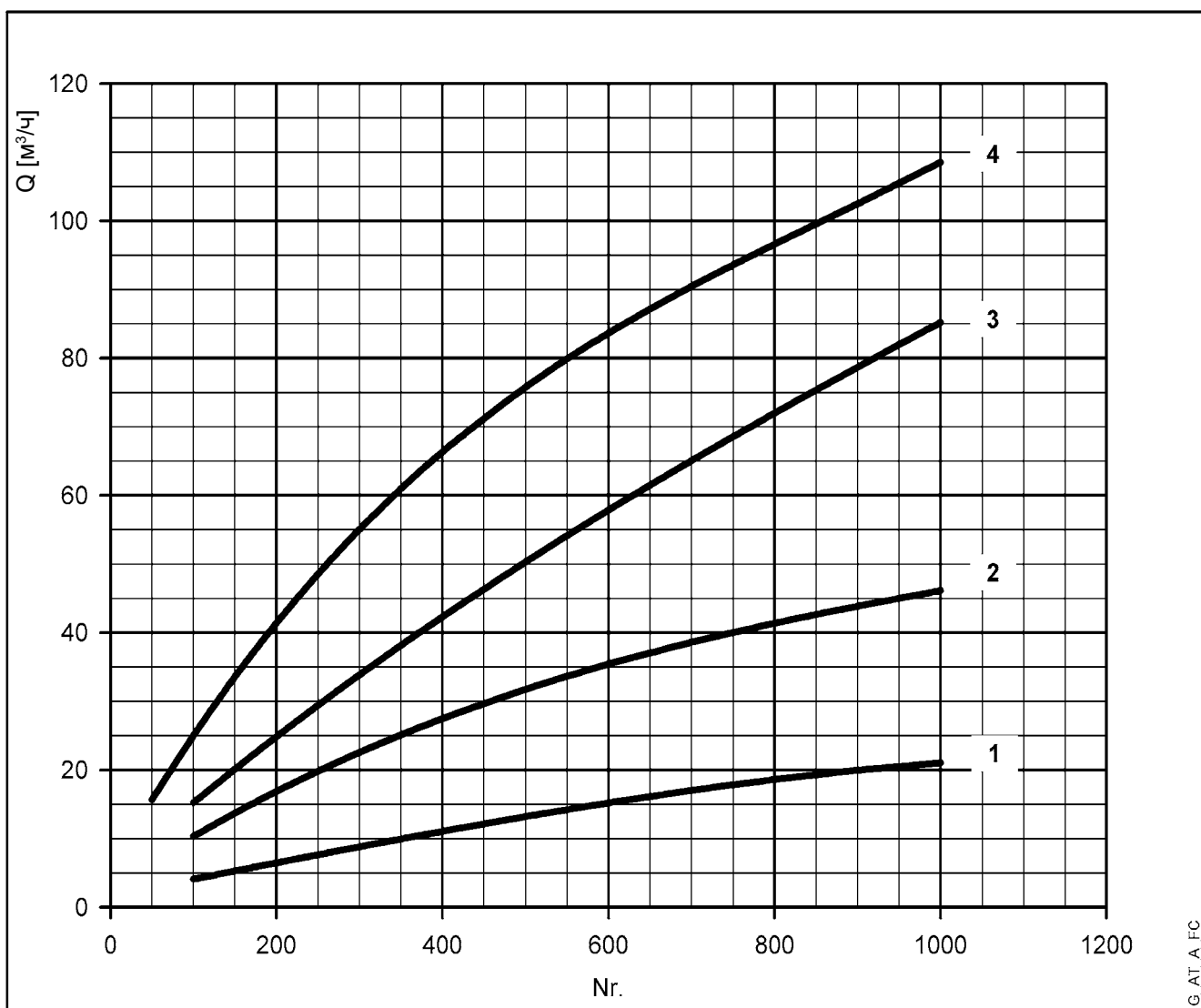
Для морских курортов указанная величина расхода должна быть увеличена минимум на 20%.

G-at-fi_a_th

ВОДОПОТРЕБЛЕНИЕ В ОБЩЕСТВЕННЫХ ЗДАНИЯХ

На объектах социальной, коммерческой, туристической сфер (**таких как больницы, санатории, бизнес-центры, торговые центры, гостиницы и т.п.**) показатели водопотребления обычно выше, чем в многоквартирных жилых домах, как с точки зрения общего суточного расхода, так и с точки зрения одновременного действия водоразборных приборов. На приведённом ниже **графике** представлены ориентировочные показатели расхода для некоторых общественных объектов при расчётно-максимальном количестве действующих одновременно водоразборных приборов..

Важно иметь в виду, что в каждом отдельном случае расчёт водопотребления следует производить на основании строгих аналитических процедур и с учётом конкретных особенностей объекта и местных нормативных предписаний.



Для морских курортов указанная величина расхода должна быть увеличена минимум на 20%.

1 = административные здания ($Nr.$ = количество людей);

2 = торговые здания ($Nr.$ = количество людей);

3 = больницы ($Nr.$ = количество спальных мест);

4 = отели ($Nr.$ = количество спальных мест).

NPSH

Минимальные рабочие значения, которые могут быть достигнуты на всасе насоса, должны быть ограничены во избежание начала кавитации.

Кавитация — это процесс образования пузырьков, наполненных парами жидкости, когда в определённых участках потока давление снижается до критического значения, т.е. равно или немного ниже давления насыщенных паров жидкости.

Пузырьки перемещаются вместе с потоком и после перехода в зону повышенного давления разрушаются (захлопываются) вследствие конденсации заполняющего их пара. Захлопывание пузырьков порождает ударные волны, под воздействием которых стенки оборудования деформируются и разрушаются. Данное явление сопровождается характерным “металлическим” шумом и называется начальной кавитацией.

Кавитационное разрушение может быть усилено электрохимической коррозией и локальным повышением температуры вследствие пластической деформации стенок оборудования. Наиболее стойкими к высоким температурам и коррозии материалами являются легированные и в особенности аустенитные стали.

Условия, при которых возникает кавитация, могут быть определены путем расчёта действительной высоты всасывания, или кавитационного запаса на всасе (в технической литературе в связи с этим применяется термин NPSH - Net Positive Suction Head). NPSH обозначает общую энергию потока на всасе (в метрах) в условиях начинающейся кавитации за вычетом энергии, соответствующей давлению насыщенных паров перекачиваемой жидкости (в метрах).

Чтобы определить высоту h_z , при которой будет обеспечена бескавитационная работа насоса, необходимо проверить следующее:

$$h_p + h_z \geq (NPSH_r + 0.5) + h_f + h_{pv} \text{ ①}$$

где:

h_p — это абсолютное давление, действующее на свободную поверхность жидкости в резервуаре, из которого вода поступает в насос, в метрах водяного столба; h_p - это отношение между барометрическим давлением и плотностью жидкости;

h_z — высота всасывания, т.е. разность отметок оси насоса и свободной поверхности воды в резервуаре, из которого вода поступает в насос; значение h_z отрицательное, когда уровень воды ниже, чем ось насоса;

h_f — гидравлические потери во всасывающем трубопроводе и в соответствующей арматуре: отводах, обратном клапане, задвижке, коленах и т.п.;

h_{pv} — давление насыщенных паров жидкости при рабочей температуре, в метрах водяного столба. h_{pv} — это отношение между давлением насыщенных паров (P_v) и плотностью (удельной массой) жидкости;

0,5 — коэффициент запаса.

Максимально допустимая высота всасывания зависит от значения атмосферного давления (следовательно, от высоты над уровнем моря, на которой устанавливается насос) и от температуры жидкости.

В следующих таблицах, принимая за исходные точки температуру воды в 4°C и уровень моря, показаны снижение напора в зависимости от высоты над уровнем моря и потери на всасывании в зависимости от температуры.

Температура воды (°C)							
	20	40	60	80	90	110	120
Потери на всасе (м)	0,2	0,7	2,0	5,0	7,4	15,4	21,5

Высота над уровнем моря (м)						
	500	1000	1500	2000	2500	3000
Потери на всасе (м)	0,55	1,1	1,65	2,2	2,75	3,3

Гидравлические потери можно определить по таблицам, приведённым на стр. 132-133. Для того чтобы уменьшить их до минимума, особенно в случаях большой высоты всасывания (более 4-5 м), мы рекомендуем использовать всасывающую трубу с диаметром больше, чем диаметр всасывающего патрубка насоса.

В любом случае рекомендуется устанавливать насосы как можно ближе к точке водозабора.

Пример расчёта:

Жидкость: вода ~15°C, $\gamma = 1 \text{ кг/дм}^3$.

Требуемая подача: 30 м³/ч.

Требуемый напор на нагнетании: 43 м.

Высота всасывания: 3,5 м.

Выбираем насос FHE 40-200/75, у которого требуемое значение NPSH, при 30 м³/ч, равно 2,5 м.

При температуре воды 15°C имеем:

$$h_p = P_a / \gamma = 10,33 \text{ м}, h_{pv} = P_v / \gamma = 0,174 \text{ м} (0,01701 \text{ бар})$$

Потери на трение H_f во всасывающем трубопроводе при наличии приёмного обратного клапана принимаем равными ~ 1,2 м.

Заменив параметры неравенства ① вышеуказанными величинами получаем:

$$10,33 + (-3,5) \geq (2,5 + 0,5) + 1,2 + 0,17$$

Отсюда следует: 6,8 > 4,4

Таким образом, неравенство удовлетворено.

ДАВЛЕНИЕ НАСЫЩЕННОГО ПАРА ТАБЛИЦА ДАВЛЕНИЯ НАСЫЩЕННОГО ПАРА (ps) И ПЛОТНОСТИ ВОДЫ (ρ)

t °C	T K	ps бар	ρ кг/дм³	t °C	T K	ps бар	ρ кг/дм³	t °C	T K	ps бар	ρ кг/дм³
0	273,15	0,00611	0,9998	55	328,15	0,15741	0,9857	120	393,15	1,9854	0,9429
1	274,15	0,00657	0,9999	56	329,15	0,16511	0,9852	122	395,15	2,1145	0,9412
2	275,15	0,00706	0,9999	57	330,15	0,17313	0,9846	124	397,15	2,2504	0,9396
3	276,15	0,00758	0,9999	58	331,15	0,18147	0,9842	126	399,15	2,3933	0,9379
4	277,15	0,00813	1,0000	59	332,15	0,19016	0,9837	128	401,15	2,5435	0,9362
5	278,15	0,00872	1,0000	60	333,15	0,1992	0,9832	130	403,15	2,7013	0,9346
6	279,15	0,00935	1,0000	61	334,15	0,2086	0,9826	132	405,15	2,867	0,9328
7	280,15	0,01001	0,9999	62	335,15	0,2184	0,9821	134	407,15	3,041	0,9311
8	281,15	0,01072	0,9999	63	336,15	0,2286	0,9816	136	409,15	3,223	0,9294
9	282,15	0,01147	0,9998	64	337,15	0,2391	0,9811	138	411,15	3,414	0,9276
10	283,15	0,01227	0,9997	65	338,15	0,2501	0,9805	140	413,15	3,614	0,9258
11	284,15	0,01312	0,9997	66	339,15	0,2615	0,9799	145	418,15	4,155	0,9214
12	285,15	0,01401	0,9996	67	340,15	0,2733	0,9793	155	428,15	5,433	0,9121
13	286,15	0,01497	0,9994	68	341,15	0,2856	0,9788	160	433,15	6,181	0,9073
14	287,15	0,01597	0,9993	69	342,15	0,2984	0,9782	165	438,15	7,008	0,9024
15	288,15	0,01704	0,9992	70	343,15	0,3116	0,9777	170	443,15	7,920	0,8973
16	289,15	0,01817	0,9990	71	344,15	0,3253	0,9770	175	448,15	8,924	0,8921
17	290,15	0,01936	0,9988	72	345,15	0,3396	0,9765	180	453,15	10,027	0,8869
18	291,15	0,02062	0,9987	73	346,15	0,3543	0,9760	185	458,15	11,233	0,8815
19	292,15	0,02196	0,9985	74	347,15	0,3696	0,9753	190	463,15	12,551	0,8760
20	293,15	0,02337	0,9983	75	348,15	0,3855	0,9748	195	468,15	13,987	0,8704
21	294,15	0,24850	0,9981	76	349,15	0,4019	0,9741	200	473,15	15,550	0,8647
22	295,15	0,02642	0,9978	77	350,15	0,4189	0,9735	205	478,15	17,243	0,8588
23	296,15	0,02808	0,9976	78	351,15	0,4365	0,9729	210	483,15	19,077	0,8528
24	297,15	0,02982	0,9974	79	352,15	0,4547	0,9723	215	488,15	21,060	0,8467
25	298,15	0,03166	0,9971	80	353,15	0,4736	0,9716	220	493,15	23,198	0,8403
26	299,15	0,03360	0,9968	81	354,15	0,4931	0,9710	225	498,15	25,501	0,8339
27	300,15	0,03564	0,9966	82	355,15	0,5133	0,9704	230	503,15	27,976	0,8273
28	301,15	0,03778	0,9963	83	356,15	0,5342	0,9697	235	508,15	30,632	0,8205
29	302,15	0,04004	0,9960	84	357,15	0,5557	0,9691	240	513,15	33,478	0,8136
30	303,15	0,04241	0,9957	85	358,15	0,5780	0,9684	245	518,15	36,523	0,8065
31	304,15	0,04491	0,9954	86	359,15	0,6011	0,9678	250	523,15	39,776	0,7992
32	305,15	0,04753	0,9951	87	360,15	0,6249	0,9671	255	528,15	43,246	0,7916
33	306,15	0,05029	0,9947	88	361,15	0,6495	0,9665	260	533,15	46,943	0,7839
34	307,15	0,05318	0,9944	89	362,15	0,6749	0,9658	265	538,15	50,877	0,7759
35	308,15	0,05622	0,9940	90	363,15	0,7011	0,9652	270	543,15	55,058	0,7678
36	309,15	0,05940	0,9937	91	364,15	0,7281	0,9644	275	548,15	59,496	0,7593
37	310,15	0,06274	0,9933	92	365,15	0,7561	0,9638	280	553,15	64,202	0,7505
38	311,15	0,06624	0,9930	93	366,15	0,7849	0,9630	285	558,15	69,186	0,7415
39	312,15	0,06991	0,9927	94	367,15	0,8146	0,9624	290	563,15	74,461	0,7321
40	313,15	0,07375	0,9923	95	368,15	0,8453	0,9616	295	568,15	80,037	0,7223
41	314,15	0,07777	0,9919	96	369,15	0,8769	0,9610	300	573,15	85,927	0,7122
42	315,15	0,08198	0,9915	97	370,15	0,9094	0,9602	305	578,15	92,144	0,7017
43	316,15	0,09639	0,9911	98	371,15	0,9430	0,9596	310	583,15	98,70	0,6906
44	317,15	0,09100	0,9907	99	372,15	0,9776	0,9586	315	588,15	105,61	0,6791
45	318,15	0,09582	0,9902	100	373,15	1,0133	0,9581	320	593,15	112,89	0,6669
46	319,15	0,10086	0,9898	102	375,15	1,0878	0,9567	325	598,15	120,56	0,6541
47	320,15	0,10612	0,9894	104	377,15	1,1668	0,9552	330	603,15	128,63	0,6404
48	321,15	0,11162	0,9889	106	379,15	1,2504	0,9537	340	613,15	146,05	0,6102
49	322,15	0,11736	0,9884	108	381,15	1,3390	0,9522	350	623,15	165,35	0,5743
50	323,15	0,12335	0,9880	110	383,15	1,4327	0,9507	360	633,15	186,75	0,5275
51	324,15	0,12961	0,9876	112	385,15	1,5316	0,9491	370	643,15	210,54	0,4518
52	325,15	0,13613	0,9871	114	387,15	1,6362	0,9476	374,15	647,30	221,20	0,3154
53	326,15	0,14293	0,9862	116	389,15	1,7465	0,9460				
54	327,15	0,15002	0,9862	118	391,15	1,8628	0,9445				

ГИДРАВЛИЧЕСКИЕ ПОТЕРИ

ТАБЛИЦА ГИДРАВЛИЧЕСКИХ ПОТЕРЬ В КОЛЕНАХ, КЛАПАНАХ, ЗАДВИЖКАХ

Гидравлические потери определяются с помощью метода эквивалентной длины трубы согласно следующей таблице.

ТИП ФИТИНГА ИЛИ АРМАТУРЫ	DN											
	25	32	40	50	65	80	100	125	150	200	250	300
Эквивалентная длина трубы (м)												
Колено 45°	0,2	0,2	0,4	0,4	0,6	0,6	0,9	1,1	1,5	1,9	2,4	2,8
Колено 90°	0,4	0,6	0,9	1,1	1,3	1,5	2,1	2,6	3,0	3,9	4,7	5,8
Колено 90° с большим радиусом	0,4	0,4	0,4	0,6	0,9	1,1	1,3	1,7	1,9	2,8	3,4	3,9
Т-образный тройник или крестовина	1,1	1,3	1,7	2,1	2,6	3,2	4,3	5,3	6,4	7,5	10,7	12,8
Задвижка	-	-	-	0,2	0,2	0,2	0,4	0,4	0,6	0,9	1,1	1,3
Обратный клапан	1,1	1,5	1,9	2,4	3,0	3,4	4,7	5,9	7,4	9,6	11,8	13,9

G-a-pcv_a_th

Данные таблицы действительны при коэффициенте Хазена-Вильямса $C=100$ (чугунные детали); для стальных деталей значения следует умножить на 1,41; для деталей из нержавеющей стали, меди и чугуна с защитным покрытием значения умножают на 1,85.

После расчета **эквивалентной длины трубы** определяются гидравлические потери по таблице потерь в трубопроводах.

Приведённые значения являются ориентировочными и могут изменяться в зависимости от модели; особенно это касается задвижек и обратных клапанов, при расчёте которых рекомендуется обращать внимание на технические данные, предоставленные производителем.

ОБЪЕМНАЯ ПРОИЗВОДИТЕЛЬНОСТЬ

Литры в минуту л/мин	Кубические метры в час м³/ч	Кубические футы в час ft³/h	Кубические футы в минуту ft³/min	Английский галлон в минуту Imp. gal/min	Американский галлон в минуту Us gal./min
1,0000	0,0600	2,1189	0,0353	0,2200	0,2640
16,6667	1,0000	35,3147	0,5886	3,6660	4,4030
0,4720	0,0283	1,0000	0,0167	0,1040	0,1250
28,3170	1,6990	60,0000	1,0000	6,2290	7,4800
4,5460	0,2728	9,6326	0,1605	1,0000	1,2010
3,7850	0,2271	8,0209	0,1337	0,8330	1,0000

ДАВЛЕНИЕ И НАПОР

Ньютон на квадратный метр Н/м²	Килопаскаль кПа	Бар бар	Фунт-сила на квадратный дюйм psi	Метр водяного столба м H ₂ O	Миллиметр ртутного столба мм Hg
1,0000	0,0010	1×10^{-5}	$1,45 \times 10^{-4}$	$1,02 \times 10^{-4}$	0,0075
1000,0000	1,0000	0,0100	0,1450	0,1020	7,5000
1×10^5	100,0000	1,0000	14,5000	10,2000	750,1000
6895,0000	6,8950	0,0690	1,0000	0,7030	51,7200
9789,0000	9,7890	0,0980	1,4200	1,0000	73,4200
133,3000	0,1333	0,0013	0,0190	0,0140	1,0000

ДЛИНА

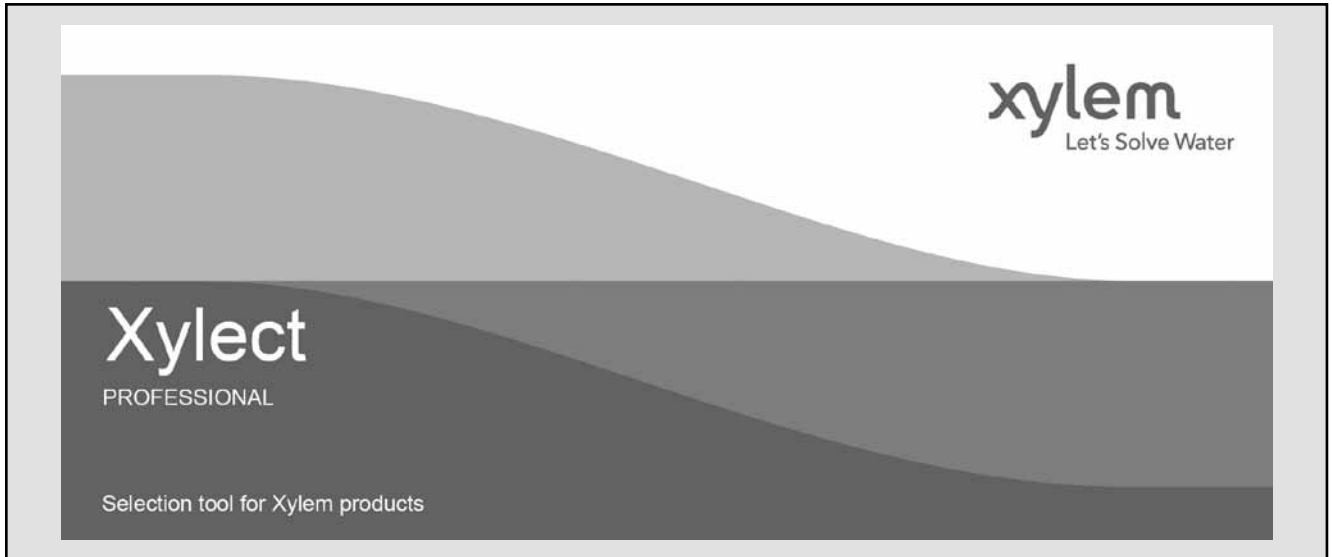
Миллиметр мм	Сантиметр см	Метр м	Дюйм in	Фут ft	Ярд yd
1,0000	0,1000	0,0010	0,0394	0,0033	0,0011
10,0000	1,0000	0,0100	0,3937	0,0328	0,0109
1000,0000	100,0000	1,0000	39,3701	3,2808	1,0936
25,4000	2,5400	0,0254	1,0000	0,0833	0,0278
304,8000	30,4800	0,3048	12,0000	1,0000	0,3333
914,4000	91,4400	0,9144	36,0000	3,0000	1,0000

ОБЪЕМ

Кубический метр м³	Литр л	Миллилитр мл	Английский галлон imp. gal.	Американский галлон US gal.	Кубический фут ft³
1,0000	1000,0000	1×10^6	220,0000	264,2000	35,3147
0,0010	1,0000	1000,0000	0,2200	0,2642	0,0353
1×10^{-6}	0,0010	1,0000	$2,2 \times 10^{-4}$	$2,642 \times 10^{-4}$	$3,53 \times 10^{-5}$
0,0045	4,5460	4546,0000	1,0000	1,2010	0,1605
0,0038	3,7850	3785,0000	0,8327	1,0000	0,1337
0,0283	28,3170	28317,0000	6,2288	7,4805	1,0000

ПРОГРАММА ПОДБОРА ОБОРУДОВАНИЯ

Xylect



Xylect – это программное обеспечение по подбору насосного оборудования, включающее в себя обширную онлайн-базу данных. Программа содержит информацию о всём ассортименте насосов Lowara, Vogel и о комплектующих изделиях, позволяет осуществлять многоаспектный поиск и предлагает ряд удобных функций по управлению проектами. Собранные в системе данные регулярно обновляются.

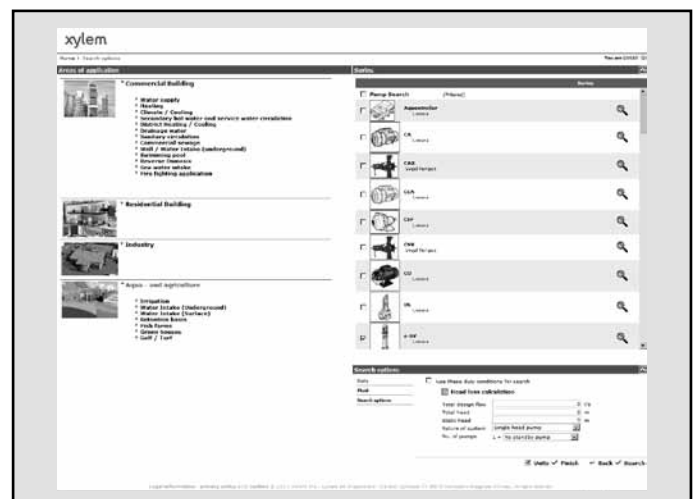
Благодаря возможности поиска по области применения и детальности выводимой на экран информации даже те, кто незнаком с оборудованием Lowara и (или) Vogel, смогут подобрать наиболее подходящий для конкретной ситуации насос.

В программе возможен поиск:

- по области применения;
- по типу изделия;
- по рабочей точке.

Xylect после обработки данных в состоянии вывести на экран:

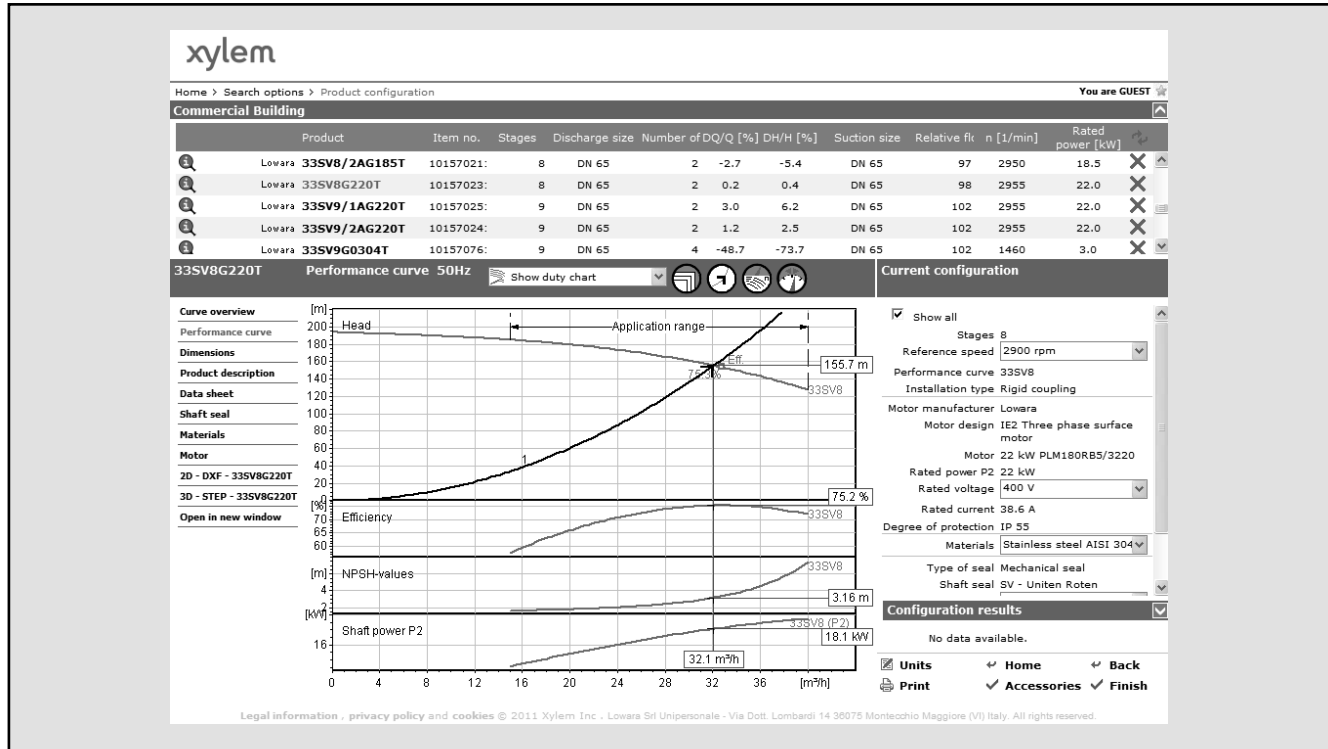
- перечень всех результатов поиска;
- диаграммы рабочих характеристик (подача, напор, мощность, КПД, NPSH);
- данные электродвигателя;
- габаритные чертежи;
- опции;
- перечень технических характеристик;
- документы и файлы в формате .dxf для скачивания.



Функция поиска по области применения помогает пользователям, не знакомым с продукцией Lowara, подобрать наиболее подходящий для конкретной ситуации насос.

ПРОГРАММА ПОДБОРА ОБОРУДОВАНИЯ

Xylect



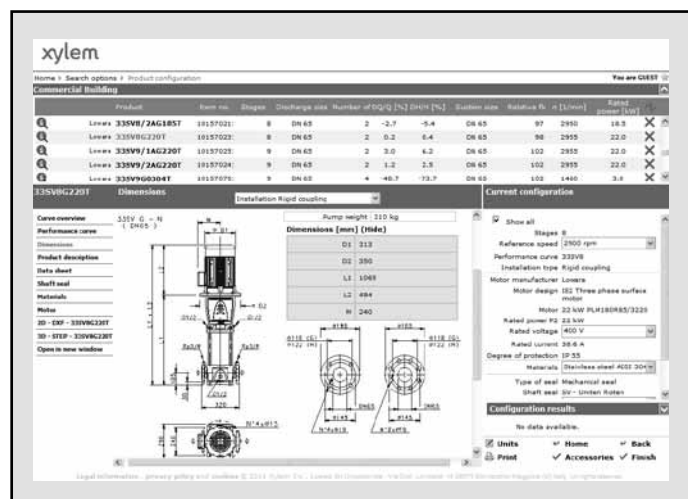
Подробные результаты поиска дают возможность выбрать лучший из предлагаемых вариантов.

Для удобной работы с Xylect рекомендуется создать личный аккаунт, после чего становится ВОЗМОЖНЫМ:

- выбрать желаемую единицу измерения;
- создавать и сохранять проекты;
- отправлять проекты другим пользователям Xylect.

Каждый пользователь располагает собственной страницей My Xylect, где хранятся все его проекты.

Дополнительную информацию о Xylect можно получить у дилеров или на сайте www.xylect.com.



Отображаемые на экране габаритные чертежи можно скачивать в формате .dxf

Xylem |'zīləm|

- 1) ксилема, ткань наземных растений, служащая для проведения воды от корней вверх по растению к листьям и другим органам;
- 2) международная компания, лидер в области водных технологий.

Нас 12000 человек, объединённых одной целью – разрабатывать инновационные решения по доставке воды в любые уголки земного шара. Суть нашей работы заключается в создании новых технологий, оптимизирующих использование водных ресурсов и помогающих беречь и повторно использовать воду. Мы анализируем, обрабатываем, подаём воду в жилые дома, офисы, на промышленные и сельскохозяйственные предприятия, помогая людям рационально использовать этот ценный природный ресурс. Между нами и нашими клиентами в более чем 150 странах мира установились тесные партнёрские отношения, нас ценят за способность предлагать высококачественную продукцию ведущих брендов, за эффективный сервис, за крепкие традиции новаторства.

Более подробная информация о Xylem представлена на сайте lowara.ru



Официальный дистрибьютор Xylem
ООО "Промнасосинжиниринг"
www.industpump.ru
промнасосинжиниринг.рф
+7 347 216 35 43
info@industpump.ru